

# Ventilateurs à filtre 65 pi<sup>3</sup>/min Série PF GEN4

Type 12



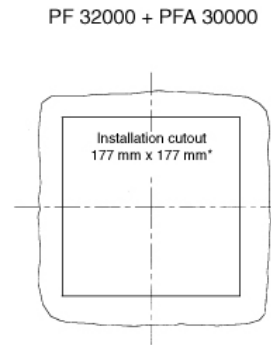
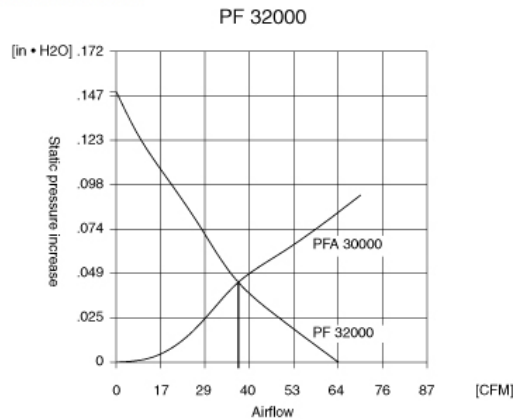
- Maintient le degré d'étanchéité UL/ NEMA, type 12
- Homologués UL, norme UL 508a, catégorie NITW2/8, fichier UL no E175229
- Conception « encliquetable prêt-à-l'emploi » brevetée permettant une installation sans quincaillerie!
- Plastique fait à partir d'un matériau coupe-feu robuste, homologué UL 94 VO et résistant à la chaleur (ABS-FR)
- Le moteur de ventilateur est homologué CSA
- Options : Grilles noires

## Accessoires

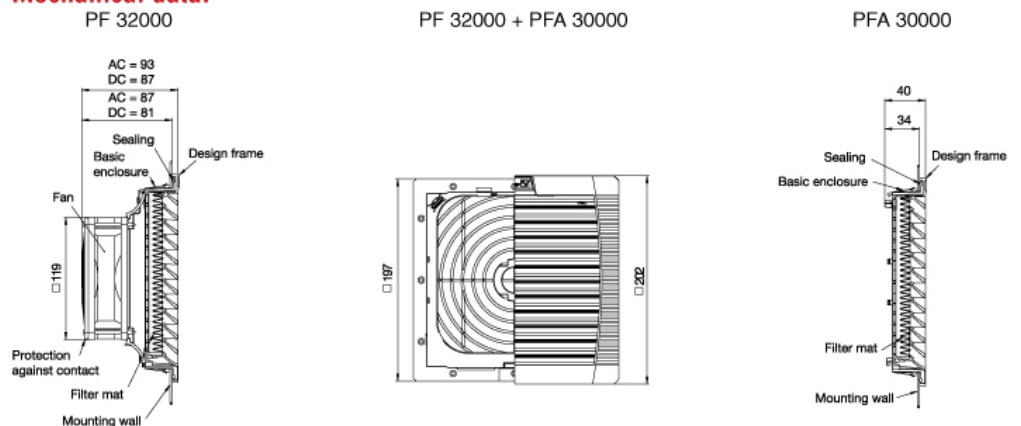
- Exhaust Filters
- Replacement Filters



### Airflow data:



### Mechanical data:



Part Number	Part Number	Voltage	Power	Mating Exhaust Filter	Mating Exhaust Filter	Ship Wt. lbs.
PF32000T12LG	PF32000T12BK	115V	20W	PFA30000LG	PFA30000BK	3
PF32000T12LG230	PF32000T12BK230	230V	18W	PFA30000LG	PFA30000BK	3
PF32000T12LG24	PF32000T12BK24	24V	5W	PFA30000LG	PFA30000BK	3

<b>Airflow data</b>	<b>PF 32000</b>	<b>PFA 30000</b>
Filter material	Type 12 filter mat	Type 12 filter mat
Unimpeded airflow	65 CFM	-
Capacity free-flow	37 W/K	-
Airflow in combination	38 CFM	-
(Filterfan + Exhaust Filter)	(PF 32000 + PFA 30000)	-
Capacity in combination	21 W/K	-
(Filterfan + Exhaust Filter)	(PF 32000 + PFA 30000)	-
Max. static pressure (Airflow = 0 m3/h)	61 Pa	-
Filtration efficiency	0.91	-
Filter material grade	G 4 (DIN EN 779)	G 4 (DIN EN 779)
Duty cycle	1	-

<b>Technical data</b>	<b>PF 32000</b>	<b>PF 32000</b>	<b>PFA 30000</b>
	<b>AC</b>	<b>DC</b>	
Outside dimensions in mm (height x width x installation depth)	202 x 202 x 87	202 x 202 x 81	202 x 202 x 34
Bearing type	sleeve bearings	ball bearings	-
Fitting position	vertical	any	any
Construction	housing and guard of sprayed thermoplastic, self-extinguishing, UL 94 VO		
Weight	0.87 kg	0.61 kg	0.26 kg
Safety protection	in accordance with DIN 31 001		-
Color	RAL 7035, Light Grey		
Connections	terminal strip	cage clamp	-

<b>Supplementary data</b>	<b>PF 32000 AC</b>	<b>PF 32000 DC</b>	<b>PFA 30000</b>
Operating temperature	- 15 °C (- 5 °F) to / bis + 55 °C (+ 131 °F)		
Storage temperature	- 20 °C (- 4 °F) to / bis + 70 °C (+ 158 °F)		
Max. relative humidity	0.9		
System of protection	NEMA Type 12, IP 55 (EN 60 529), when installed as specified		
Basic Accessories	parts kit filter mat, user manual radiant heater, fan heater, thermostat, hygostat		
Approvals	UL Recognized		
* Tolerance installation cutout	177 + 1/-0 thickness of material to 2 mm		
	178 + 1/-0 thickness of material > 2 mm < 3 mm		

*Les données sont sujettes à changement sans préavis*