



détecteurs à réflexion directe et capteurs photoélectriques  
W24-2, Détecteur reflex, Élimination d'arrière-plan

WT24-2R220



Type produit > WT24-2R220  
Numéro de commande > 1016854



Illustration non contractuelle

### En bref

- Élimination d'arrière-plan très précise à une grande distance de 2500 mm max.
- Insensibilité élevée aux lumières parasites, sûre en cas de montage d'appareils en vis-à-vis
- Commutable : PNP/NPN et clair/sombre
- Version CC ou CC/AC avec homologation UL
- En option : entrée test, échelles de temps, message d'encrassement sur la sortie d'alarme, chauffage de vitre frontale, même dans les modèles puissants
- Connecteur M12 ou raccord vissé M16 : orientable de 90°
- Lumière rouge et infrarouge

### Vos avantages

- Très haute résistance et longue durée de vie grâce au boîtier métallique et à l'indice de protection IP69K
- Très grande robustesse « optique » en cas de lumières parasites et de montage d'appareils en vis-à-vis
- Détection d'objets très précise à une grande distance
- Convivialité élevée combinée à une protection maximale des éléments de commande car tout se trouve dans un robuste « capot »
- Les multifonctions simplifient l'intégration individuelle dans l'installation, augmentent la disponibilité de l'installation et réduisent la diversité des appareils
- Compatibilité de montage grâce à la forme identique des appareils CC et CC/AC



### Caractéristiques

Principe du capteur / de détection:	Détecteur à réflexion directe, élimination d'arrière-plan
Dimensions (l x H x P):	27 mm x 87,5 mm x 65 mm
Forme du boîtier (émission de lumière):	Rectangulaire
Distance de commutation max.:	100 mm ... 2.500 mm <sup>1)</sup>
Distance de commutation:	100 mm ... 2.500 mm <sup>2)</sup>
Type de lumière:	Lumière infrarouge
Source d'émission:	LED <sup>3)</sup>
Temps:	Retard à l'enclenchement Temporisation à la retombée
Temporisation:	Réglable sur le sélecteur d'échelles de temps: 0,5 ... 10 s
Sortie d'alarme:	-
Réglage:	Potentiomètre
Taille du spot lumineux (distance):	Ø 80 mm (2.500 mm)

1) 2) Objet avec 90 % de réémission (par rapport au blanc standard selon DIN 5033) 3) Durée de vie moyenne de 100 000 h à Température Ambiante = + 25 °C

### Données mécaniques et électriques

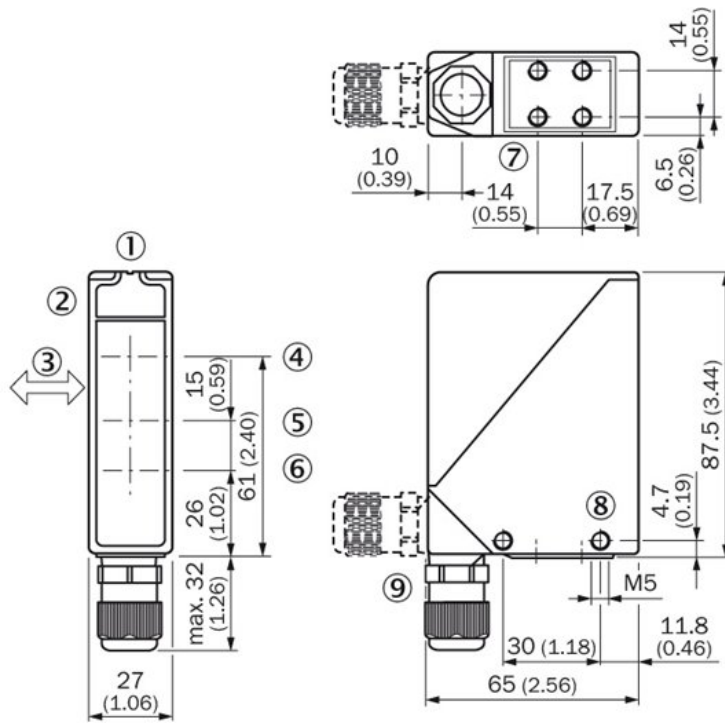
---

Tension d'alimentation::	12 V DC ... 240 V DC 24 V AC ... 240 V AC <sup>1) 2)</sup>
Puissance absorbée:	< 3 VA
Sortie de commutation:	Relais, avec séparation galvanique <sup>3)</sup>
Fonction de commutation:	Inverseur
Type de commutation:	Commutation claire/sombre <sup>4)</sup>
Type de commutation sélectionnable:	Sélectionnable à l'aide du commutateur clair/sombre
Courant de commutation (tension de commutation):	4 A (24 V DC), 4 A (250 V AC)
Temps de réponse:	≤ 10 ms
Fréquence de commutation:	10 Hz <sup>5)</sup>
Mode de raccordement:	Raccordement sur bornier avec presse étoupe M16 <sup>6)</sup>
Protections électriques::	A, C <sup>7) 8)</sup>
Classe de protection:	II <sup>9)</sup>
Poids:	330 g
Chauffage de la vitre frontale:	✓
Matériau du boîtier:	Métal, Zinc moulé sous pression
Matériau de l'optique:	PMMA
Indice de protection:	IP 69K
Catégorie d'utilisation:	AC-15, DC-13, Selon EN 60947-1
Température de fonctionnement:	-40 °C ... +60 °C
Température ambiante de stockage:	-40 °C ... +75 °C

1) Valeurs limites, fonctionnement en réseau protégé contre les courts-circuits, 8 A max <sup>2)</sup> +/- 10 % <sup>3) 4)</sup> Prévoir une extinction des étincelles appropriée pour une charge inductive ou capacitive <sup>5)</sup> Pour un rapport clair/sombre de 1:1 <sup>6)</sup> Raccordement orientable de 90° <sup>7)</sup> A = raccords  $U_V$  protégés contre les inversions de polarité

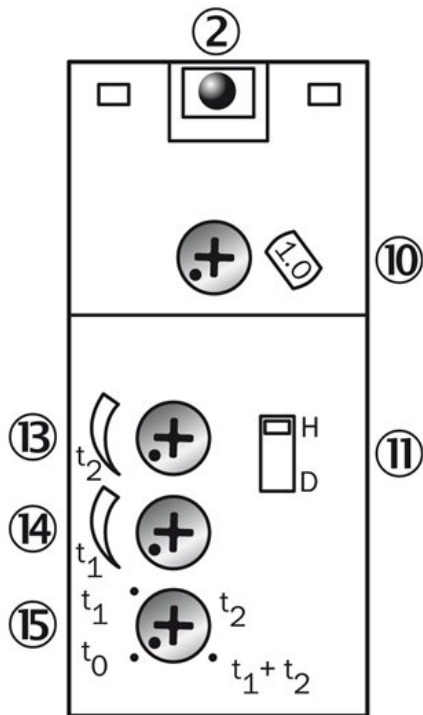
8) C = Suppression des impulsions parasites <sup>9)</sup> Tension assignée: 250 V CA/CC

Plan coté



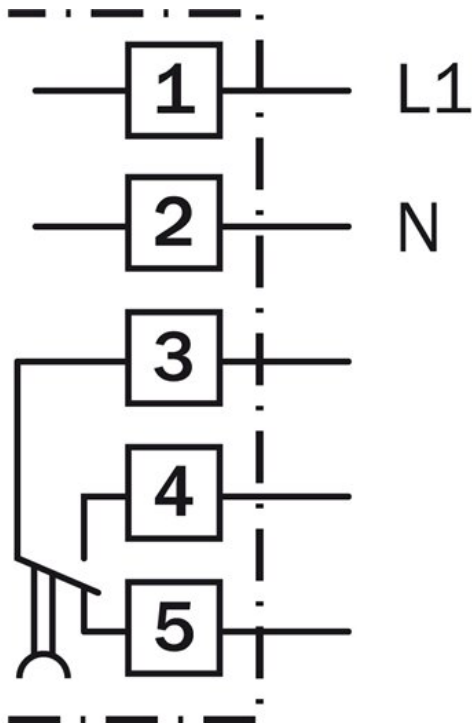
- |1| Alignment sight
- |2| LED signal strength indicator
- |3| Standard direction of the material being detected
- |4| Center of optical axis, sender
- |5| Center of optical axis, receiver (close range)
- |6| Center of optical axis, receiver (far range)
- |7| M5 threaded mounting hole, 6 mm deep
- |8| M5 threaded mounting hole, through-hole
- |9| M16 screw fixing and plug rotatable by 90°

Possibilités de réglage

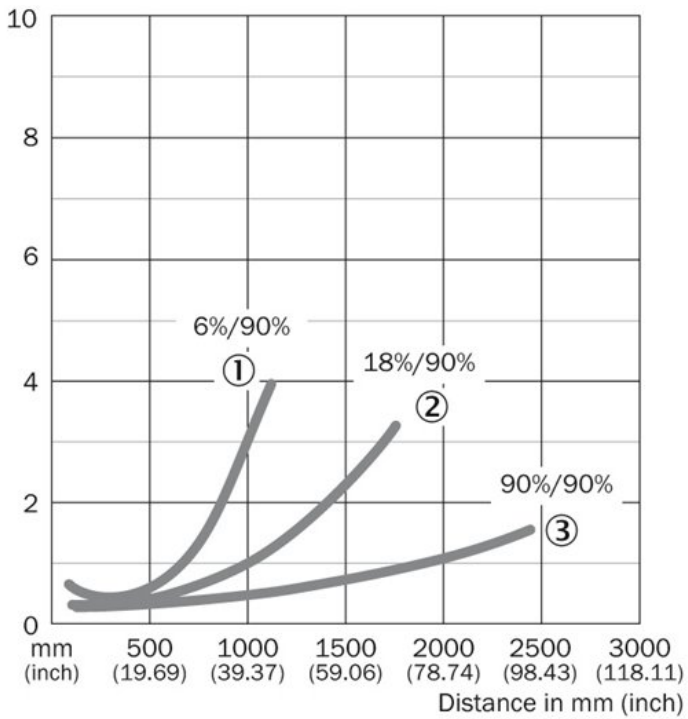


- |2| Témoin de réception
- |10| Réglage distance de détection (WT) / sensibilité (WL, WS/WE)
- |11| Commutation clair/sombre
- |12| Régulateur de temps  $t_2$  = temporisation à la retombée
- |13| Régulateur de temps  $t_1$  = temporisation au démarrage
- |14| Sélecteur d'incrément de temps

## Schéma de connexion

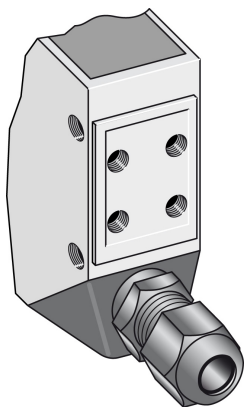


## Caractéristique

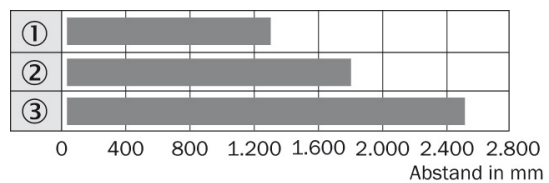


- |1| Sensing range on black, 6 % remission
- |2| Sensing range on gray, 18 % remission
- |3| Sensing range on white, 90 % remission

## Type de connexion



## Sensing range diagram



■ Betriebstastweite

- ① Tastbereich auf Schwarz, 6 % Remission
- ② Tastbereich auf Grau, 18 % Remission
- ③ Tastbereich auf Weiß, 90 % Remission

**Australia**

Phone +61 3 9457 0600  
1800 33 48 02 – tollfree  
E-Mail sales@sick.com.au

**Belgium/Luxembourg**

Phone +32 (0)2 466 55 66  
E-Mail info@sick.be

**Brasil**

Phone +55 11 3215-4900  
E-Mail marketing@sick.com.br

**Canada**

Phone +1 905 771 14 44  
E-Mail information@sick.com

**Česká republika**

Phone +420 2 57 91 18 50  
E-Mail sick@sick.cz

**China**

Phone +86 4000 121 000  
E-Mail info.china@sick.net.cn  
Phone +852-2153 6300  
E-Mail ghk@sick.com.hk

**Danmark**

Phone +45 45 82 64 00  
E-Mail sick@sick.dk

**Deutschland**

Phone +49 211 5301-301  
E-Mail info@sick.de

**España**

Phone +34 93 480 31 00  
E-Mail info@sick.es

**France**

Phone +33 1 64 62 35 00  
E-Mail info@sick.fr

**Great Britain**

Phone +44 (0)1727 831121  
E-Mail info@sick.co.uk

**India**

Phone +91-22-4033 8333  
E-Mail info@sick-india.com

**Israel**

Phone +972-4-6881000  
E-Mail info@sick-sensors.com

**Italia**

Phone +39 02 27 43 41  
E-Mail info@sick.it

**Japan**

Phone +81 (0)3 5309 2112  
E-Mail support@sick.jp

**Magyarország**

Phone +36 1 371 2680  
E-Mail office@sick.hu

**Nederland**

Phone +31 (0)30 229 25 44  
E-Mail info@sick.nl

**Norge**

Phone +47 67 81 50 00  
E-Mail sick@sick.no

**Österreich**

Phone +43 (0)22 36 62 28 8-0  
E-Mail office@sick.at

**Polska**

Phone +48 22 837 40 50  
E-Mail info@sick.pl

**România**

Phone +40 356 171 120  
E-Mail office@sick.ro

**Russia**

Phone +7-495-775-05-30  
E-Mail info@sick.ru

**Schweiz**

Phone +41 41 619 29 39  
E-Mail contact@sick.ch

**Singapore**

Phone +65 6744 3732  
E-Mail sales.gsg@sick.com

**Slovenija**

Phone +386 (0)1-47 69 990  
E-Mail office@sick.si

**South Africa**

Phone +27 11 472 3733  
E-Mail info@sickautomation.co.za

**South Korea**

Phone +82 2 786 6321/4  
E-Mail info@sickkorea.net

**Suomi**

Phone +358-9-25 15 800  
E-Mail sick@sick.fi

**Sverige**

Phone +46 10 110 10 00  
E-Mail info@sick.se

**Taiwan**

Phone +886 2 2375-6288  
E-Mail sales@sick.com.tw

**Türkiye**

Phone +90 (216) 528 50 00  
E-Mail info@sick.com.tr

**United Arab Emirates**

Phone +971 (0) 4 88 65 878  
E-Mail info@sick.ae

**USA/México**

Phone +1(952) 941-6780  
1 (800) 325-7425 – tollfree  
E-Mail info@sickusa.com

More representatives and agencies  
at [www.sick.com](http://www.sick.com)