



détecteurs de proximité inductifs  
forme métrique, IME18

IME18-05BPSZW2S



Type produit > [IME18-05BPSZW2S](#)  
Numéro de commande > [1040936](#)



#### At a glance

- Size M18
- IP 67 enclosure rating
- Operating temperature from -25° C to +75° C

#### Your benefits

- Reduced machine downtime
- Reduced mechanical damage
- Fewer maintenance costs due to longer service life
- High resistance to shock and vibrations



#### Caractéristiques

Forme:	Cylindrique
Filetage:	M18 x 1
Distance de commutation Sn:	5 mm
Distance de commutation sécurisée Sa:	4,05 mm
Montage dans métal:	Noyable
Séquence de commutation:	1.000 Hz
Sortie de commutation:	PNP
Fonction de sortie:	Contact NO
Version électrique:	CC 3 fils
Indice de protection:	IP 67 <sup>1)</sup>
Mode de raccordement:	Câble, 3 fils, 2 m
Forme du boîtier:	Standard

<sup>1)</sup> According to EN 60529

#### Données mécaniques et électriques

Tension d'alimentation:	10 V DC ... 30 V DC
Ondulation résiduelle:	≤ 10 %
Chute de tension:	≤ 2 V
Consommation:	≤ 10 mA <sup>1)</sup>
Durée d'initialisation:	≤ 100 ms
Hystérésis:	5 % ... 15 %
Reproductibilité:	≤ 2 % <sup>2) 3)</sup>
Dérive de température (de Sr):	± 10 %

CEM:	Selon EN 60947-5-2
Courant permanent Ia:	≤ 200 mA
Matériau du câble:	PVC
Protection contre les courts-circuits:	✓
Protection contre l'inversion de polarité:	✓
Suppression d'impulsion à la mise sous tension:	✓
Immunité aux chocs et aux vibrations:	30 g, 11 ms/10 Hz ... 55 Hz, 1 mm
Température de fonctionnement:	-25 °C ... 75 °C
Matériau du boîtier:	Métal, Laiton nickelé
Matériau, capuchon:	Plastique, PA6
Longueur du boîtier:	67 mm
Longueur de filetage utile:	52 mm
Couple de serrage max.:	40 Nm

1) Sans charge 2) Ub and Ta constant 3) Of Sr

### Facteurs de réduction

---

Remarque:	Les valeurs sont valables comme valeurs indicatives pouvant varier
Acier St37 (Fe):	1
Acier inoxydable (V2A):	Ca. 0,8
Cuivre (Cu):	Ca. 0,4
Aluminium (Al):	Ca. 0,45
Laiton (Ms):	Ca. 0,4

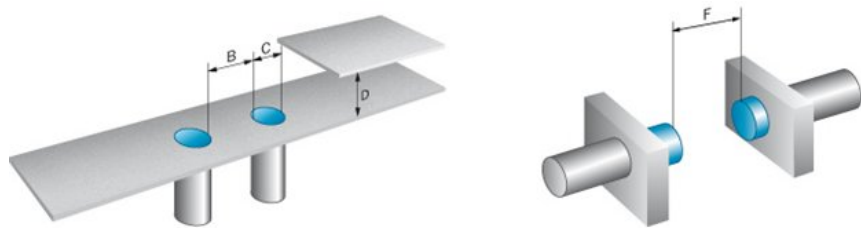
### Consigne de montage

---

B:	18 mm
C:	18 mm
D:	15 mm
F:	40 mm
Remarque:	Pour le schéma correspondant, voir « Consignes de montage »

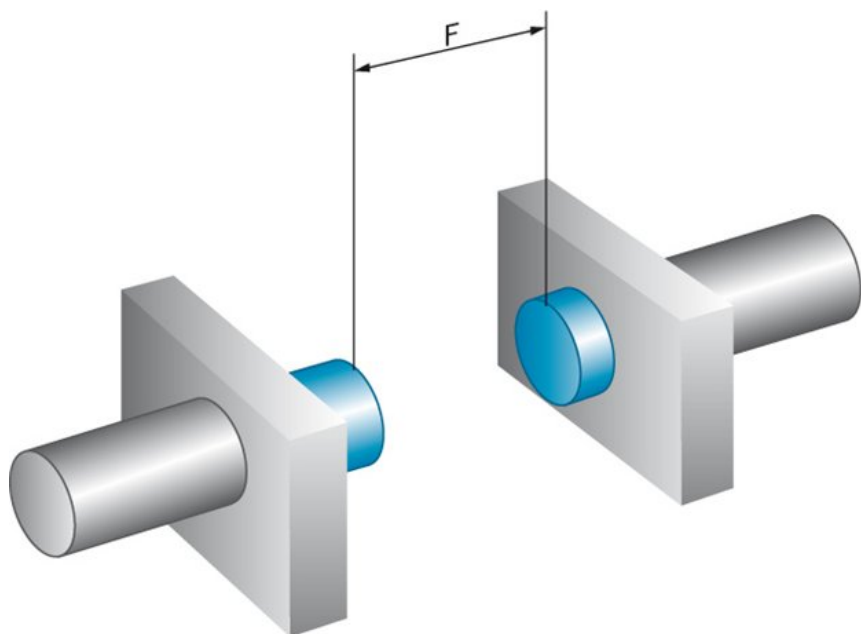
Consigne de montage

---



Consigne de montage

---



Plan coté

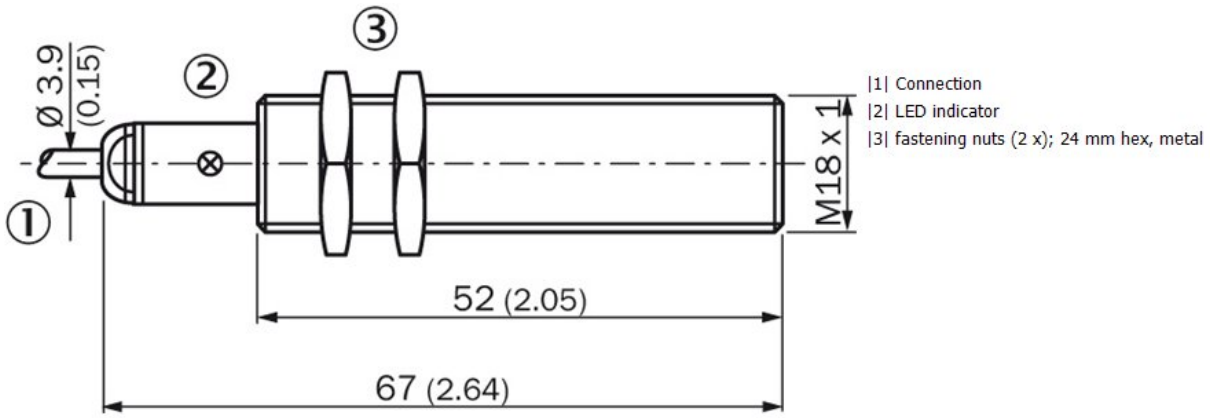
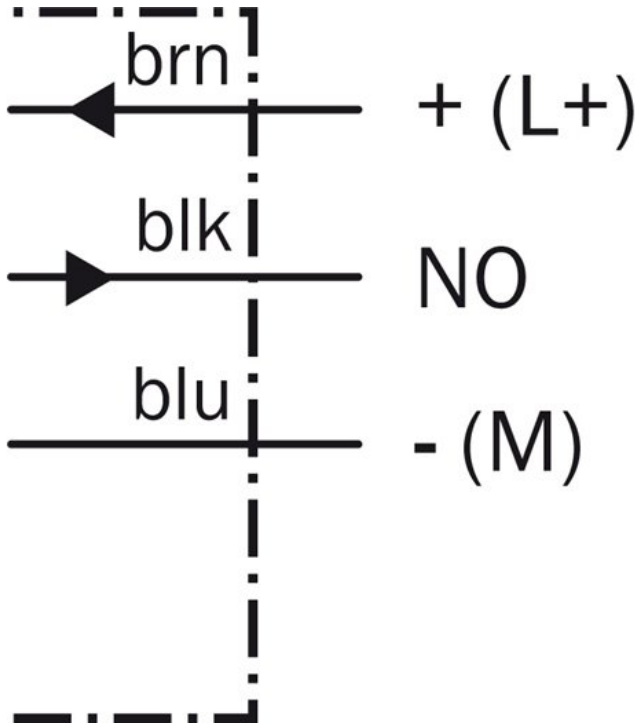
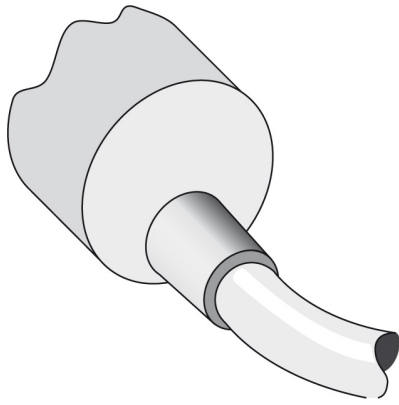


Schéma de connexion



Type de connexion

---



**Australia**

Phone +61 3 9457 0600  
1800 33 48 02 – tollfree  
E-Mail sales@sick.com.au

**Belgium/Luxembourg**

Phone +32 (0)2 466 55 66  
E-Mail info@sick.be

**Brasil**

Phone +55 11 3215-4900  
E-Mail marketing@sick.com.br

**Canada**

Phone +1 905 771 14 44  
E-Mail information@sick.com

**Česká republika**

Phone +420 2 57 91 18 50  
E-Mail sick@sick.cz

**China**

Phone +86 4000 121 000  
E-Mail info.china@sick.net.cn  
Phone +852-2153 6300  
E-Mail ghk@sick.com.hk

**Danmark**

Phone +45 45 82 64 00  
E-Mail sick@sick.dk

**Deutschland**

Phone +49 211 5301-301  
E-Mail info@sick.de

**España**

Phone +34 93 480 31 00  
E-Mail info@sick.es

**France**

Phone +33 1 64 62 35 00  
E-Mail info@sick.fr

**Great Britain**

Phone +44 (0)1727 831121  
E-Mail info@sick.co.uk

**India**

Phone +91-22-4033 8333  
E-Mail info@sick-india.com

**Israel**

Phone +972-4-6881000  
E-Mail info@sick-sensors.com

**Italia**

Phone +39 02 27 43 41  
E-Mail info@sick.it

**Japan**

Phone +81 (0)3 5309 2112  
E-Mail support@sick.jp

**Magyarország**

Phone +36 1 371 2680  
E-Mail office@sick.hu

**Nederland**

Phone +31 (0)30 229 25 44  
E-Mail info@sick.nl

**Norge**

Phone +47 67 81 50 00  
E-Mail sick@sick.no

**Österreich**

Phone +43 (0)22 36 62 28 8-0  
E-Mail office@sick.at

**Polska**

Phone +48 22 837 40 50  
E-Mail info@sick.pl

**România**

Phone +40 356 171 120  
E-Mail office@sick.ro

**Russia**

Phone +7-495-775-05-30  
E-Mail info@sick.ru

**Schweiz**

Phone +41 41 619 29 39  
E-Mail contact@sick.ch

**Singapore**

Phone +65 6744 3732  
E-Mail sales.gsg@sick.com

**Slovenija**

Phone +386 (0)1-47 69 990  
E-Mail office@sick.si

**South Africa**

Phone +27 11 472 3733  
E-Mail info@sickautomation.co.za

**South Korea**

Phone +82 2 786 6321/4  
E-Mail info@sickkorea.net

**Suomi**

Phone +358-9-25 15 800  
E-Mail sick@sick.fi

**Sverige**

Phone +46 10 110 10 00  
E-Mail info@sick.se

**Taiwan**

Phone +886 2 2375-6288  
E-Mail sales@sick.com.tw

**Türkiye**

Phone +90 (216) 528 50 00  
E-Mail info@sick.com.tr

**United Arab Emirates**

Phone +971 (0) 4 88 65 878  
E-Mail info@sick.ae

**USA/México**

Phone +1(952) 941-6780  
1 (800) 325-7425 – tollfree  
E-Mail info@sickusa.com

More representatives and agencies  
at [www.sick.com](http://www.sick.com)