

## FICHE TECHNIQUE

# Boîte de sol ronde, non métallique

## Numéro de pièce : 68 P

### Steel City®



La boîte de sol non métallique 68 P fournit une prise de service affleurante pour l'alimentation ou les communications et les données.

#### Certifications et normes :



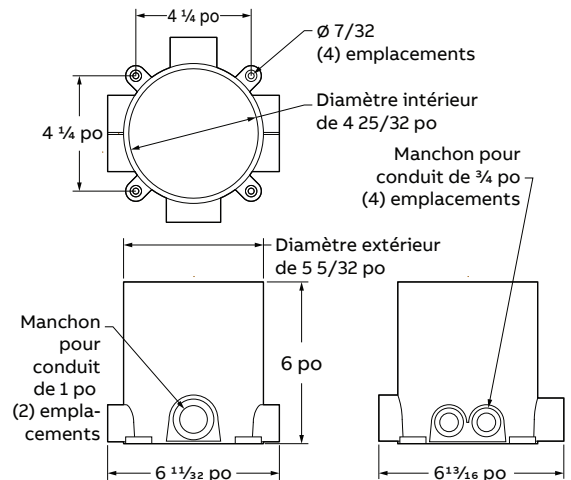
#### Caractéristiques :

- PVC rigide à haute résistance, non corrosif
- Installation facile, sans mise à niveau
- Compatible avec les conduits en PVC normalisés, et préemballé avec un couvercle en béton et six manchons
- Comprend (4) bagues de réduction de ¾ po à ½ po
- Comprend (2) bagues de réduction de 1 po à ¾ po

#### Applications :

Utilisé avec des matériaux de sol comme :

- Béton
- Moquette
- Carreaux
- Bois



#### Sélection du produit

| N° de pièce | Réglage après la coulée | Capacité max. (po <sup>3</sup> ) | Raccordement de conduit standard | Bague de réglage N° de pièce | Garnitures métalliques pour carreaux N° de pièces : | Couvercle et plaques pour moquette | Dispositif de câblage          |
|-------------|-------------------------|----------------------------------|----------------------------------|------------------------------|---|------------------------------------|--------------------------------|
| 68 P        | Aucun                   | 100                              | (4) ¾ po<br>(2) 1 po             | 68-PAR                       | 68PFL<br>68PFLAL                                    | Série P60<br>Série P68             | Simple, duplex ou données/voix |

Remarque : Les produits doivent être installés conformément aux codes de l'électricité en vigueur.