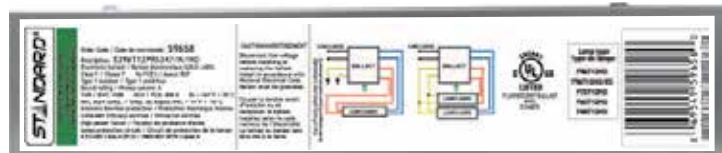


INFORMATION POUR COMMANDER

Code de commande : 59658
 Description: E296T12PRS347/N/HO
 Code CUP : 69549596580



SPÉCIFICATIONS

Type de ballast : Électronique
 Méthode de démarrage : Program Rapid Start
 Type : de circuit : Series
 Tension d'entrée : 347
 Fréquence d'entrée : 50/60
 Temp. max du boîtier : 75 °C
 Protection thermique : Classe P

Type : 1 Extérieur
 Contient les BCP : Non
 Niveau sonore : A
 Tension courant ouvert (TCO) (V) : 450
 Protection thermique inhérent : Oui
 Circuit pour protection de lampe : Oui
 Conforme à NMB-005 : Classe A DEFR
 Redémarrage automatique : Oui



| Type de lampe | Qté de lampe | Puissance nominale (watts) | Temp. de dép. nominale (°F / °C) | Courant de phase (A) | Puissance d'entrée (ANSI watts) | Facteur de ballast | DHT max % | Facteur de puissance | Facteur courant de crête | F.E.B. |
|-------------------|--------------|----------------------------|----------------------------------|----------------------|---------------------------------|--------------------|-----------|----------------------|--------------------------|--------|
| 347 VOLTS | | | | | | | | | | |
| F96T12HO (110W) | 2 | 110 | 14/-10 | 0.56 | 193 | 0.89 | 15 | 0.99 | 1.7 | 0.46 |
| F96T12HO/ES (95W) | 2 | 95 | 14/-10 | 0.45 | 155 | 0.89 | 15 | 0.99 | 1.7 | 0.57 |
| F72T12HO (85W) | 2 | 85 | -22/-30 | 0.46 | 160 | 0.90 | 10 | 0.99 | 1.7 | 0.56 |
| F60T12HO (75W) | 2 | 75 | -22/-30 | 0.40 | 140 | 1.00 | 10 | 0.99 | 1.7 | 0.71 |
| F48T12HO (60W) | 2 | 60 | -22/-30 | 0.35 | 120 | 1.10 | 10 | 0.99 | 1.7 | 0.92 |
| F96T12HO (110W) | 1 | 110 | 14/-10 | 0.29 | 100 | 0.91 | 15 | 0.99 | 1.7 | 0.91 |
| F96T12HO/ES (95W) | 1 | 95 | 14/-10 | 0.22 | 78 | 0.91 | 15 | 0.99 | 1.7 | 1.17 |

GARANTIE:

Garantie du ballast pour une période de 5 ans sur les ballasts électroniques 75 °C. Garantie du ballast pour une période de 3 ans sur les ballasts électroniques 90 °C. Pour plus d'informations, visitez notre site Web.

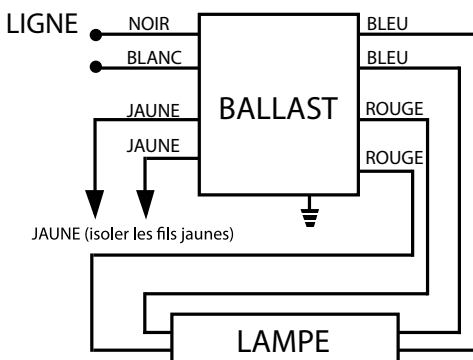
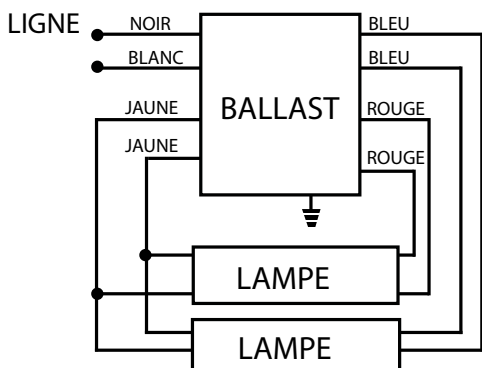
Les données sont basées sur des essais réalisés dans un milieu contrôlé et sont représentatives de la performance relative du ballast. La performance actuelle peut varier selon les conditions de fonctionnement. Les caractéristiques techniques sont sujettes au changement sans préavis.

23 mars 2015

INFORMATION POUR COMMANDER

Code de commande : 59658
 Description: E296T12PRS347/N/HO
 Code CUP : 69549596580

SCHÉMA DE CÂBLAGE

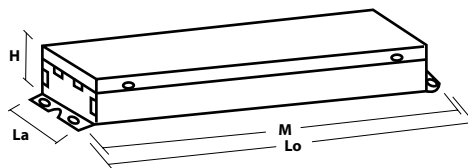


LONGUEUR DES FILS

| | |
|-------|--------------|
| Noir | 47" (120 cm) |
| Blanc | 47" (120 cm) |
| Bleu | 71" (180 cm) |
| Rouge | 71" (180 cm) |
| Jaune | 71" (180 cm) |

DIMENSIONS DU BALLAST

| | |
|-----------------|------------------|
| Longueur (Lo) : | 11.57" (29.4 cm) |
| Largeur (La) : | 2.40" (6.1 cm) |
| Hauteur (H) : | 1.65" (4.2 cm) |
| Montage (M) : | 11.10" (28.2 cm) |



GARANTIE:

Garantie du ballast pour une période de 5 ans sur les ballasts électroniques 75 °C. Garantie du ballast pour une période de 3 ans sur les ballasts électroniques 90 °C. Pour plus d'informations, visitez notre site Web.

Les données sont basées sur des essais réalisés dans un milieu contrôlé et sont représentatives de la performance relative du ballast. La performance actuelle peut varier selon les conditions de fonctionnement. Les caractéristiques techniques sont sujettes au changement sans préavis.

23 mars 2015