

Boîte de jonction en acier galvanisé peint de type 3R *C3RESCNK*

Series

Couvercle vissé sans alvéoles défonçables



Application

- Conçue pour servir de boîte de câblage ou de boîte de jonction.
- Offre une protection contre la pluie, le grésil, la neige et les égouttures d'eau.

Normes

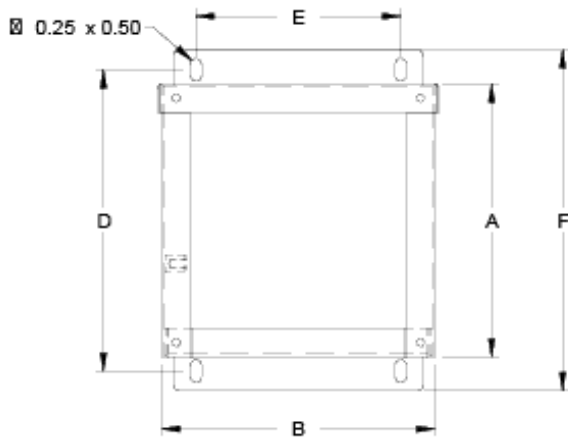
- UL-50, type 3R
- CSA, type 3R
- Conforme aux normes :
 - NEMA Type 3R
 - CEI 60529, IP24

Construction

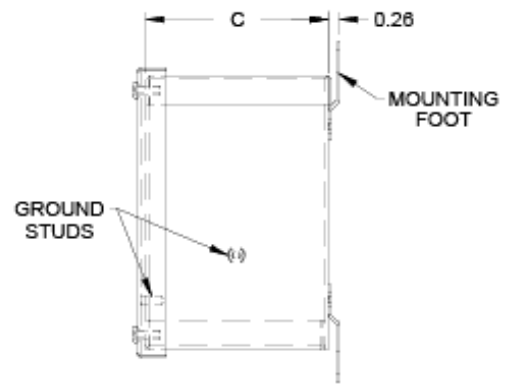
- En tôle d'acier galvanisé de calibre 16 ou 14 soudée par points.
- Toit anti-égouttures, côtés, avant et arrière sans soudures.
- Plaque de recouvrement coulissante amovible fixée au moyen de vis en acier plaqué.
- Pattes de montage extérieures.
- Les garnitures résistantes à l'huile sont fixées à demeure.
- Une tige de mise à la masse est prévue sur la porte et une tige de mise à la terre est installée dans l'armoire.

Finition

- L'armoire et le couvercle comportent un revêtement en poudre gris ANSI 61.



Front View - Cover Removed



Side View



Bottom View

Part No.	Overall Dimensions			Mounting		Overall Dim.		Body Gauge	Shipping Wt. lbs
	A	B	C	D	E	F	G		
C3R664ESCNC	6.00	6.00	4.00	6.63	4.50	7.50	6.38	16	5
C3R884ESCNC	8.00	8.00	4.00	8.63	6.50	9.50	8.38	16	7
C3R886ESCNC	8.00	8.00	6.00	8.63	6.50	9.50	8.38	16	8
C3R10104ESCNC	10.00	10.00	4.00	10.63	8.50	11.50	10.38	16	9
C3R10106ESCNC	10.00	10.00	6.00	10.63	8.50	11.50	10.38	16	10
C3R12124ESCNC	12.00	12.00	4.00	12.63	10.50	13.50	12.38	16	11
C3R12126ESCNC	12.00	12.00	6.00	12.63	10.50	13.50	12.38	16	13
C3R16166ESCNC	16.00	16.00	6.00	16.63	14.50	17.50	16.38	16	19
C3R18186ESCNC	18.00	18.00	6.00	18.63	16.50	19.50	18.38	16	20
C3R24246ESCNC	24.00	24.00	6.00	24.63	22.50	25.50	24.44	14	43

Les données sont sujettes à changement sans préavis