

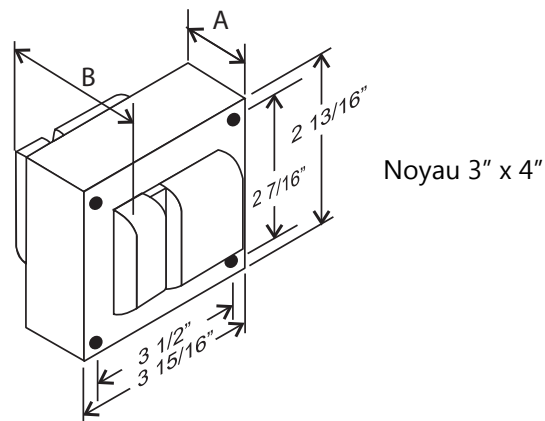
INFORMATION POUR COMMANDER

Code de commande : 10116
 Description : BMH0150/QUADTAP/C/HX/H/K/STD
 Code CUP : 69549101166



SPÉCIFICATIONS

Type de ballast : Halogénure métallique magnétique
 Style de ballast : Noyau et bobine
 Type de circuit : HX-HPF
 Code ANSI : M102
 Tension d'entrée (V) : 120/208/240/277
 Fréquence d'entrée (Hz) : 60
 Variation de tension : $\pm 5\%$
 Variation de puissance : $\pm 10\%$
 Classe d'isolement : H (180°)



Tension d'entrée (V)	Courant de fonctionnement (A)	Courant en circuit ouvert (A)	Courant de démarrage (A)	Puissance nominale (W)	Puissance d'entrée (W)	TCO (V)	Tension en mise au repos (V)	Code UL 1029	Calibre du fusible (A)	Courant d'entrée (A)	Facteur de puissance	Température de départ
120	1.61	3.53	1.43	150	190	260	90	A	10	1.35 - 2.95	0.90	-20°F / -30°C
208	0.97	2.03	0.95	150	190	260	150	A	5	0.75 - 1.75	0.90	-20°F / -30°C
240	0.83	1.75	0.81	150	190	260	175	A	5	0.65 - 0.45	0.90	-20°F / -30°C
277	0.67	1.53	0.65	150	190	260	208	A	4	0.55 - 0.30	0.90	-20°F / -30°C

ESSAI DIÉLECTRIQUE (V)

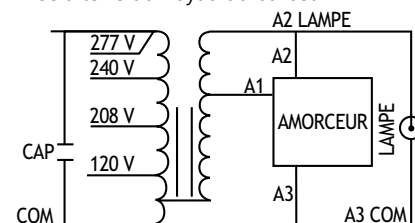
1 minute :	2 000
2 secondes :	2 500
Essai de tension à vide :	235 - 290
Essai de courant de court-circuit :	2.10 - 2.75

DIMENSIONS DU BALLAST

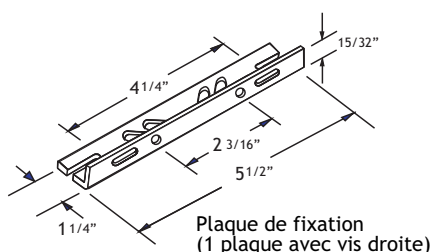
Dimension A :	2.28"
Dimension B :	3.70"
Longueur des fils :	12.00"
Poids (lbs) :	7.28

SCHÉMA DE CÂBLAGE

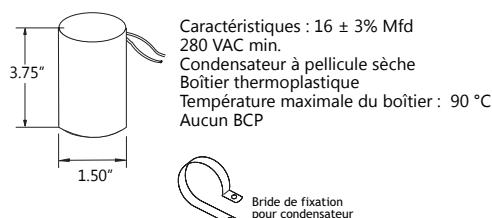
Mise à terre du noyau du ballast



PLAQUE DE FIXATION



CONDENSATEUR



AMORÇEUR

