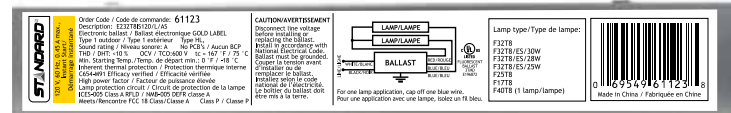


## INFORMATION POUR COMMANDER

Code de commande : 61123  
 Description: E232T8IS120/L/AS  
 Code CUP : 69549611238



## SPÉCIFICATIONS

Type de ballast :	Électronique	Type :	1 Extérieur
Méthode de démarrage :	Démarrage instantané (DI)	Contient les BCP :	Non
Type : de circuit :	Parallèle	Niveau sonore :	A
Tension d'entrée :	120V	Tension courant ouvert (TCO) (V) :	600
Fréquence d'entrée :	60HZ	Protection thermique inhérent :	Oui
Temp. max du boîtier :	75 °C	Circuit pour protection de lampe :	Oui
Protection thermique :	Classe P	Conforme à NMB-005 :	Classe A DEFR
		Redémarrage automatique :	Oui



Type de lampe	Qté de lampe	Puissance nominale (watts)	Temp. de dép. nominale (°F / °C)	Courant de phase (A)	Puissance d'entrée (ANSI watts)	Facteur de ballast	DHT max %	Facteur de puissance	Facteur courant de crête	F.E.B.
<b>120 VOLTS</b>										
F32T8 (32W)	2	32	0/-18	0.45	55	0.82	20	0.98	1.7	1.49
F32T8/ES (30W)	2	30	0/-18	0.42	49	0.78	20	0.98	1.7	1.59
F32T8/ES (28W)	2	28	0/-18	0.39	45	0.79	20	0.97	1.7	1.76
F32T8/ES (25W)	2	25	0/-18	0.38	44	0.79	20	0.97	1.7	1.80
F25T8 (25W)	2	25	0/-18	0.38	49	0.90	25	0.97	1.7	1.84
LED22T8 (22W)	2	22	0/-18	0.31	37	-	10	0.99	-	-
LED18T8 (18W)	2	18	0/-18	0.25	30	-	10	1.00	-	-
F32T8 (32W)	1	32	0/-18	0.31	38	1.11	30	0.92	1.7	2.92
F32T8/ES (30W)	1	30	0/-18	0.29	31	0.94	33	0.90	1.7	3.03
F32T8/ES (28W)	1	28	0/-18	0.27	29	0.91	35	0.87	1.7	3.14
F32T8/ES (25W)	1	25	0/-18	0.27	28	0.98	36	0.86	1.7	3.50
F40T8 (40W)	1	40	32/0	0.48	45	1.00	30	0.92	1.7	2.22
LED22T8 (22W)	1	22	0/-18	0.20	23	-	10	1.00	-	-
LED18T8 (18W)	1	18	0/-18	0.16	19	-	10	0.99	-	-

### GARANTIE:

Garantie du ballast pour une période de 5 ans sur les ballasts électroniques 75 °C. Garantie du ballast pour une période de 3 ans sur les ballasts électroniques 90 °C. Pour plus d'informations, visitez notre site Web.

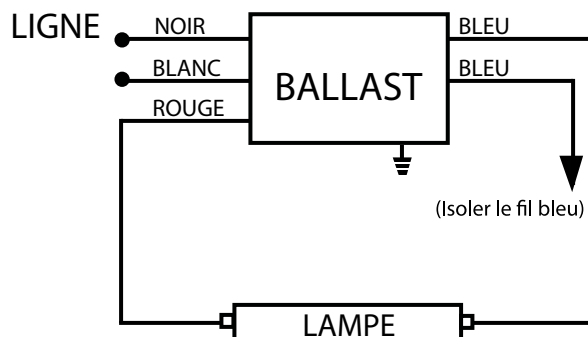
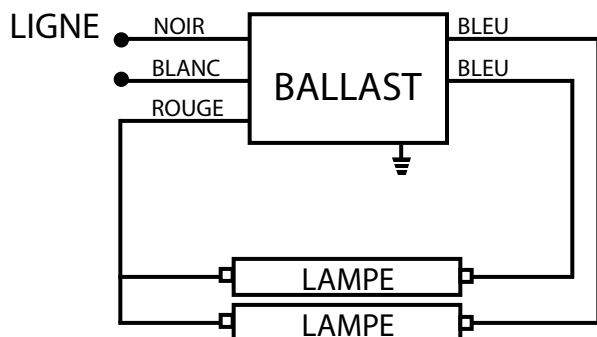
Les données sont basées sur des essais réalisés dans un milieu contrôlé et sont représentatives de la performance relative du ballast. La performance actuelle peut varier selon les conditions de fonctionnement. Les caractéristiques techniques sont sujettes au changement sans préavis.

23 mars 2015

## INFORMATION POUR COMMANDER

Code de commande : 61123  
 Description: E232T8IS120/L/AS  
 Code CUP : 69549611238

## SCHÉMA DE CÂBLAGE

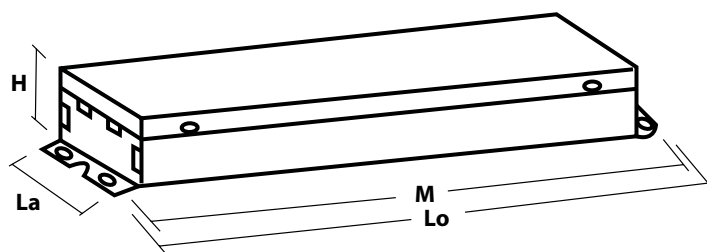


## LONGUEUR DES FILS

Noir	25.00" (63.50 cm)
Blanc	25.00" (63.50 cm)
Bleu	46.00" (116.84 cm)
Rouge	31.00" (78.74 cm)

## DIMENSIONS DU BALLAST

Longueur (Lo) :	9.50" (24.10 cm)
Largeur (La) :	1.30" (3.30 cm)
Hauteur (H) :	1.00" (2.54 cm)
Montage (M) :	8.90" (22.60 cm)



## GARANTIE:

Garantie du ballast pour une période de 5 ans sur les ballasts électroniques 75 °C. Garantie du ballast pour une période de 3 ans sur les ballasts électroniques 90 °C. Pour plus d'informations, visitez notre site Web.

Les données sont basées sur des essais réalisés dans un milieu contrôlé et sont représentatives de la performance relative du ballast. La performance actuelle peut varier selon les conditions de fonctionnement. Les caractéristiques techniques sont sujettes au changement sans préavis.

23 mars 2015