

HPS Fusion^{MC}

Transformateur de type fermé
pour usage général



NOTRE ENTREPRISE

Hammond Power Solutions Inc. (HPS) a été fondée en 1917 à Guelph en Ontario. Au début, l'entreprise familiale spécialisée dans le marché de la radio à ondes courtes est devenue chef de file dans la conception et la fabrication de transformateurs magnétiques. HPS possède des usines de fabrication à Compton en Californie, à Guelph et à Walkerton en Ontario, à Granby au Québec ainsi qu'à Monterrey au Mexique. HPS exploite 11 centres de distribution régionaux situés partout en Amérique du Nord.

TRANSFORMATEUR DE TYPE FERMÉ POUR USAGE GÉNÉRAL

La nouvelle gamme de transformateurs de type fermé pour usage général HPS Fusion convient parfaitement aux charges d'usage général, industriel et de service léger.

APPLICATIONS

Le transformateur HPS Fusion^{MC} est la solution parfaite et a été conçu spécifiquement pour les usages suivants :

- Applications encastrées d'usage général pour le réglage de la tension d'alimentation en fonction d'une charge spécifique
- Alimentation des circuits de commande de moteur
- Systèmes de signalisation et d'alarme
- Éclairage industriel et isolation de circuit
- Applications en CVCA

INDUSTRIES

- Commercial
- Industriel
- Sécurité
- CVCA





CARACTÉRISTIQUES ET AVANTAGES

- Borniers moulés pour connexions primaires et secondaires jusqu'à 3 000 VA ou 30 A. Connexion sur la bobine de plus de 3 000 VA ou 30 A.
- Tous les borniers sont munis de trous de fixation avec vis à pointe plate/cruciformes n° 6 et vis à rondelle SEMS (18 AWG à 14 AWG pour un fil plein et 18 AWG à 12 AWG pour un fil torsadé.) Les unités avec connexions de bobines sont équipées de trous de fixation avec vis à tête plate/cruciforme ¼-20 UNC x 0,50 po et rondelle ressort à becs.
- 50/60 Hz (60 Hz sur FS***ACP et FS***AR).
- Bobines de cuivre enroulé avec isolation à pouvoir diélectrique supérieur.
- Noyau d'induit boulonné en usine.
- Homologué CSA (dossier LR 3902), répertorié par l'UL (dossier E50394), homologué CE et conforme RoHS.
- Respecte les normes NEMA.
- Tous les transformateurs HPS Fusion sont imprégnés à vide de résine de polyester durcie à chaud.
- Matériaux isolants de qualité supérieure. Le transformateur HPS Fusion propose les systèmes d'isolation suivants :
 - Jusqu'à 1 500 VA : échauffement de 95 °C, classe d'isolement de 130 °C (B)
 - 2 000 à 5 000 VA : échauffement de 130 °C, classe d'isolement de 180 °C (F)(remarque : la température d'échauffement est calculée selon une température ambiante de 25 °C).
- Tous les appareils sont fournis avec des cavaliers ou des barrettes de tension primaires et secondaires.
- Boîtier robuste de TYPE 1.
- Fini - revêtement en poudre vert.
- Vis de mise à la terre primaire et secondaire.
- Quatre (0,88 po) alvéoles défonçables pour le câblage et quatre (0,55 po) alvéoles défonçables pour les accessoires.
- Support de fusible en option dans le panneau.
- Montage et installation facile grâce à quatre fentes de montage et deux fentes piriformes.
- Accès facile aux compartiments de câblage primaire et secondaire par le biais de couvercles amovibles.
- La plupart des appareils HPS Fusion sont livrés dans un emballage supérieur avec :
 - des cartons ondulés de qualité supérieure
 - des coussins en mousse moulés sur mesure
 - un système facilitant le déballage et le réemballage
 - les meilleures étiquettes de boîte de l'industrie
 - des produits neutres pour l'environnement
- Tous les HPS Fusion sont proposés avec des fiches d'installation et des consignes de câblage trilingues.
- Garantie de 15 ans.



Hammond Power Solutions Inc.

Groupe G

Tension primaire : 277

Tension secondaire : 120



50/60 Hz

Valeur nominale VA	Puissance VA CE	Numéro de catalogue	Sortie Ampères	Dimensions hors tout			Centres de montage		Fente de montage	Poids de livraison approx. lb
				A	B	C	D	E	G X H	
50	50	FS50NJ	0,42	2,7	5,9	3,33	1,66	3,69	0,22 x 0,44	2,4
100	100	FS100NJ	0,83	3,09	6,1	3,6	2,05	3,35	0,22 x 0,44	4,1
150	150	FS150NJ	1,25	3,09	6,9	3,6	2,05	4,1	0,22 x 0,44	5,2
250	160	FS250NJ	2,08	3,9	6,6	4,3	2,52	3,9	0,22 x 0,44	7,6
350	250	FS350NJ	2,92	3,9	7,2	4,3	2,52	4,9	0,22 x 0,44	9,3
500	300	FS500NJ	4,17	4,6	7,2	4,6	3,3	4,5	0,31 x 0,81	13,3
750	500	FS750NJ	6,25	5,6	7,6	5,1	4	4,9	0,31 x 0,81	20,1
1 000	650	FS1000NJ	8,33	5,6	8	5,1	4	5,3	0,31 x 0,81	22,8
1 500	1 000	FS1500NJ	12,50	5,6	9,4	5,1	4	6,7	0,31 x 0,81	31,1

Cavalières ou barrettes de tension primaires et secondaires de série avec tous les transformateurs.

Tensions et puissances VA spéciales disponibles sur demande.

* Voir les plans dimensionnels de la page 10.

Toutes les dimensions sont en pouces

1 po = 2,5 cm; 1 lb = 0,45 kg

Groupe H

Tension primaire : 120 x 240 || 115 x 230 || 110 x 220

Tension secondaire : 12 x 24 || 11,5 x 23 || 11 x 22



50/60 Hz

Valeur nominale VA	Puissance VA CE	Numéro de catalogue	Sortie Ampères	Dimensions hors tout			Centres de montage		Fente de montage	Poids de livraison approx. lb
				A	B	C	D	E	G X H	
50	50	FS50PR	4,17/2,08	2,7	5,9	3,33	1,66	3,69	0,22 x 0,44	2,5
100	100	FS100PR	8,33/4,17	3,09	6,1	3,6	2,05	3,35	0,22 x 0,44	3,9
150	150	FS150PR	12,5/6,25	3,09	6,9	3,6	2,05	4,1	0,22 x 0,44	5,2
250	160	FS250PR	20,8/10,4	3,9	6,4	4,3	2,52	3,7	0,22 x 0,44	7,1
350	250	FS350PR	29,2/14,6	3,9	7,2	4,3	2,52	4,9	0,22 x 0,44	9,4
500	300	FS500PR	41,7/20,8	4,6	7,2	4,6	3,3	4,5	0,31 x 0,81	13,2

Cavalières ou barrettes de tension primaires et secondaires de série avec tous les transformateurs.

Tensions et puissances VA spéciales disponibles sur demande.

* Voir les plans dimensionnels de la page 10.

Toutes les dimensions sont en pouces

1 po = 2,5 cm; 1 lb = 0,45 kg

HPS Fusion^{MC}

Transformateur de type fermé
pour usage général

PLANS DIMENSIONNELS

FIGURE A

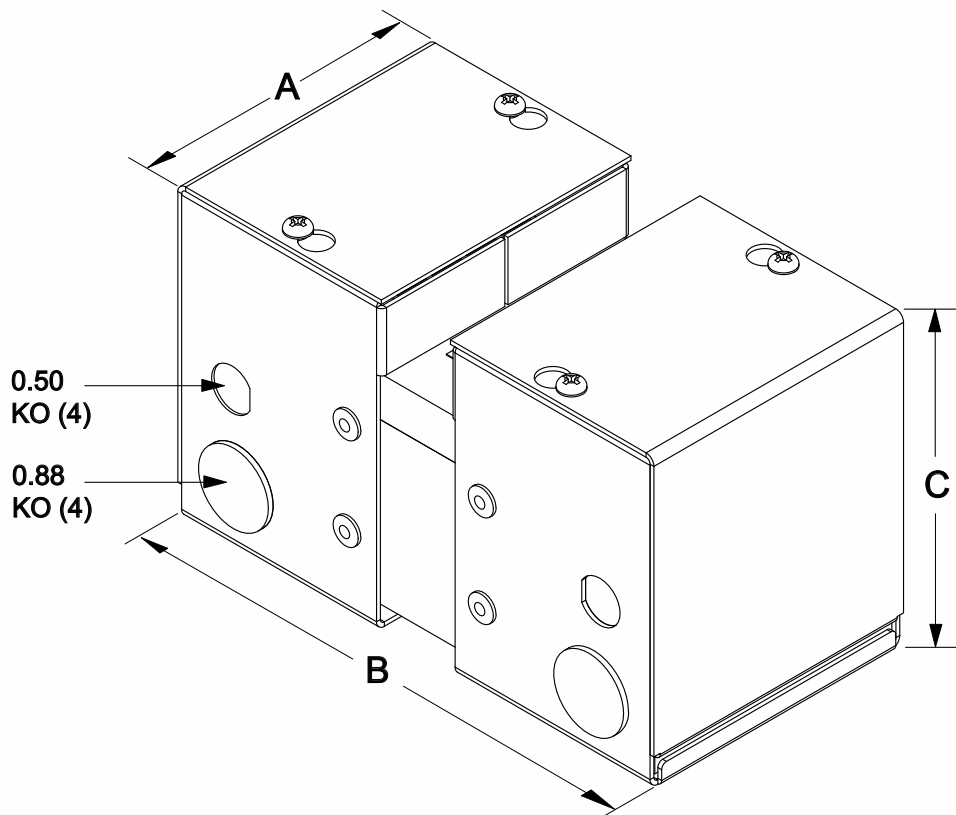


FIGURE B

