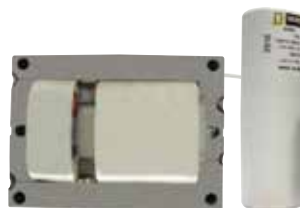


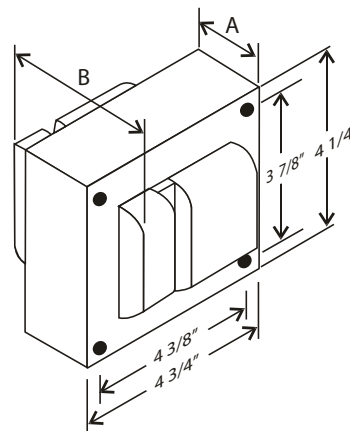
INFORMATION POUR COMMANDER

Code de commande : 10111
 Description : BHPS0250/QUADTAP/C/CWA/H/K/STD
 Code CUP : 69549101111



SPÉCIFICATIONS

Type de ballast : Sodium à haute pression magnétique
 Style de ballast : Noyau et bobine
 Type de circuit : CWA
 Code ANSI : S50
 Tension d'entrée (V) : 120/208/240/277
 Fréquence d'entrée (Hz) : 60
 Variation de tension : ± 10 %
 Variation de puissance : À l'intérieur du trapézoïde
 Classe d'isolement : H (180°)



Noyau 4 1/4" x 4 3/4"



Tension d'entrée (V)	Courant de fonctionnement (A)	Courant en circuit ouvert (A)	Courant de démarrage (A)	Puissance nominale (W)	Puissance d'entrée (W)	TCO (V)	Tension en mise au repos (V)	Code UL 1029	Calibre du fusible (A)	Courant d'entrée (A)	Facteur de puissance	Température de départ
120	2.50	1.91	1.25	250	300	185	70	B	8	1.30 - 1.75	0.90	-40°F / -40°C
208	1.55	1.11	0.73	250	300	185	120	B	5	0.75 - 1.00	0.90	-40°F / -40°C
240	1.30	0.97	0.65	250	300	185	140	B	4	0.63 - 0.90	0.90	-40°F / -40°C
277	1.15	0.85	0.58	250	300	185	160	B	4	0.55 - 0.80	0.90	-40°F / -40°C

ESSAI DIÉLECTRIQUE (V)

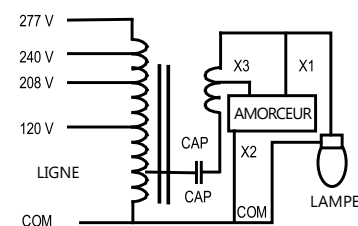
1 minute :	2 000
2 secondes :	2 500
Essai de tension à vide :	175 - 210
Essai de courant de court-circuit :	4.00 - 4.50

DIMENSIONS DU BALLAST

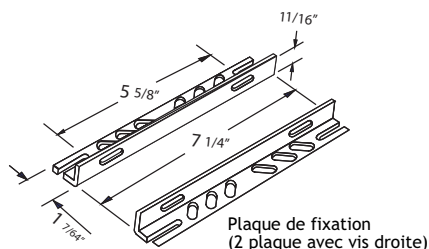
Dimension A :	1.81"
Dimension B :	3.43"
Longueur des fils :	12.00"
Poids (lbs) :	10.67

SCHÉMA DE CÂBLAGE

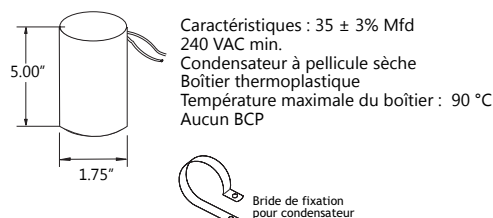
Mise à terre du noyau du ballast



PLAQUE DE FIXATION



CONDENSATEUR



AMORÇEUR

