

Date : _____
 Date en mains du projet : _____
 Nom/numéro du projet : _____
 Nom du distributeur : _____
 Numéro du client : _____
 Nom de l'utilisateur final : _____

INFORMATIONS POUR COMMANDER

Code de commande: 65582
 Description: LWP/CLASSIC/S2/40W/40K/347V/BRZ/STD
 CUP: 69549655829
 Quantité par caisse: 1/1



CARACTÉRISTIQUES ET SPÉCIFICATIONS

Qualité commerciale et construction robuste moulée sous pression assurant une bonne durabilité
 Finition d'enduit de poudre assurant résistance au froid et protection contre les UV
 Transformateur DEL fiable même par températures très froides (température de démarrage évaluée à -40° C)
 Puces DEL de haute qualité assurant une efficacité maximale

Type: Luminaire mural classique
 Matériel du dissipateur thermique: Aluminium moulé
 Matériel de la lentille: Verre
 Température de fonctionnement: -40 °C / -40 °F à 40 °C / 104 °F



NMB-005 (B) - Ce matériel d'éclairage est conforme à la norme canadienne NMB-005 pour utilisation dans des applications résidentielles.

PERFORMANCES DU LUMINAIRE

Puissance (W): 40
 Puissance d'entrée (W): 40
 Tension d'entrée (V): 347
 Température de couleur (K): 4 000
 Lumens (lm): 4 654
 Efficacité (LPW): 116
 IRC: >70
 Faisceau (°): 120
 Vie moyenne (h): 50 000
 Classification IP: 65
 Couleur du boîtier: Bronze
 Cellule photoélectrique: Non incluse*
 Indice B.U.G.: B1-U4-G3
 À gradation: 0-10 V
 DLC: Oui

FACTEUR DE PUISSANCE (FP)

347 V 0.99

DISTORTION HARMONIQUE TOTALE (%DHT)

347 V 14.95

*Ce luminaire est pourvu d'une ouverture optionnelle sur le dessus conçue pour l'ajout d'une cellule photoélectrique pour en faire l'installation directement sur le terrain lorsque nécessaire.

Les données ci-jointes sont fournies afin d'assister les utilisateurs à prendre des décisions en matière d'éclairage qui soient basées sur certaines assumptions, facteurs et méthodes. Des ressources et des efforts ont été mis en place pour prendre en compte les données et le développement de cet outil, cependant STANDARD ne garantit pas que les résultats obtenus seront précis dans les conditions d'utilisation réelle. Un tracé des luminaires est recommandé pour assurer que les bons niveaux d'éclairage seront atteints afin de satisfaire la demande de l'application.

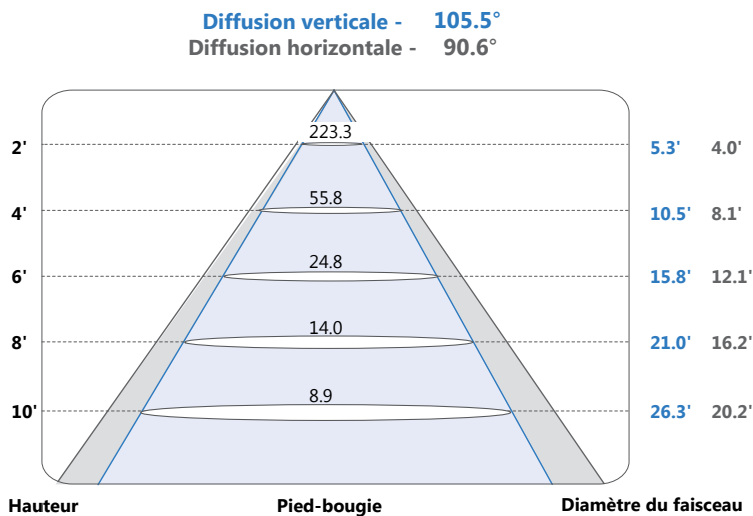
Les données sont basées sur des essais réalisés dans un milieu contrôlé et sont représentatives de la performance relative du ballast. La performance actuelle peut varier selon les conditions de fonctionnement. Les caractéristiques techniques sont sujettes au changement sans préavis.

STANDARD[®]

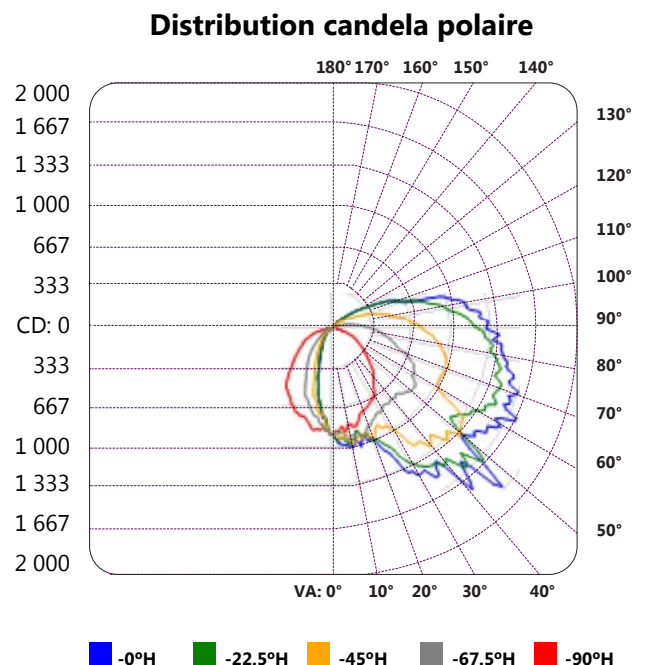
INFORMATIONS POUR COMMANDER

Code de commande: 65582
 Description: LWP/CLASSIC/S2/40W/40K/347V/BRZ/STD
 CUP: 69549655829
 Quantité par caisse: 1/1

PHOTOMÉTRIQUE - FAISCEAU*



PHOTOMÉTRIQUE - DISTRIBUTION CANDELA*



*Fichier IES complet disponible en ligne.

NMB-005 (B) - Ce matériel d'éclairage est conforme à la norme canadienne NMB-005 pour utilisation dans des applications résidentielles.

Les données ci-jointes sont fournies afin d'assister les utilisateurs à prendre des décisions en matière d'éclairage qui soient basées sur certaines assumptions, facteurs et méthodes. Des ressources et des efforts ont été mis en place pour prendre en compte les données et le développement de cet outil, cependant STANDARD ne garantit pas que les résultats obtenus seront précis dans les conditions d'utilisation réelle. Un tracé des luminaires est recommandé pour assurer que les bons niveaux d'éclairage seront atteints afin de satisfaire la demande de l'application.

Les données sont basées sur des essais réalisés dans un milieu contrôlé et sont représentatives de la performance relative du ballast. La performance actuelle peut varier selon les conditions de fonctionnement. Les caractéristiques techniques sont sujettes au changement sans préavis.

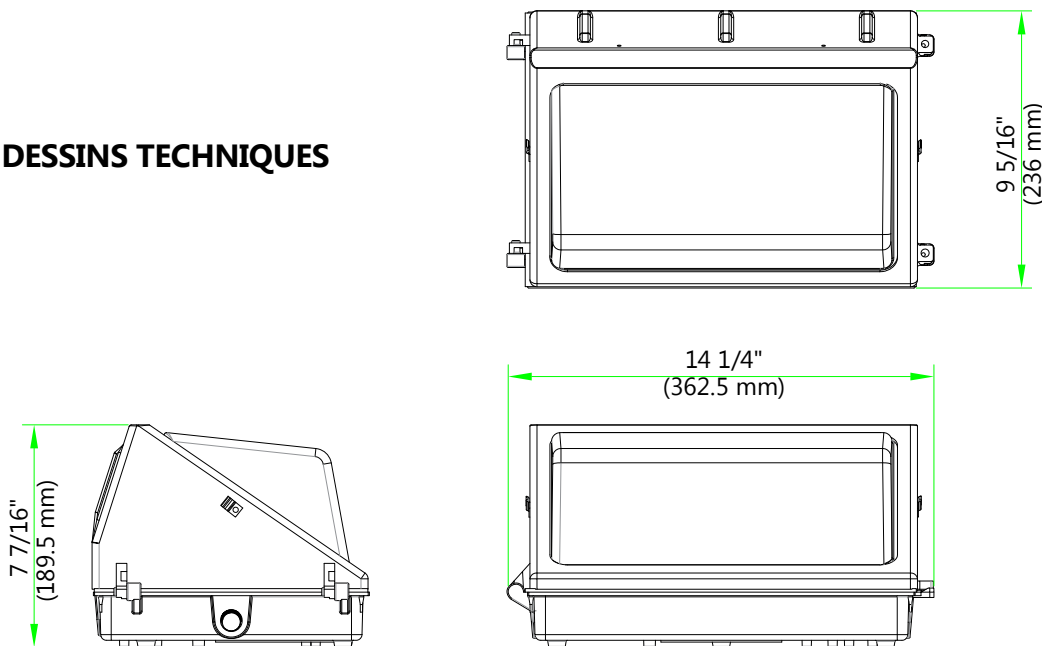
août 23, 2017

STANDARD

INFORMATIONS POUR COMMANDER

Code de commande: 65582
 Description: LWP/CLASSIC/S2/40W/40K/347V/BRZ/STD
 CUP: 69549655829
 Quantité par caisse: 1/1

DESSINS TECHNIQUES



AVERTISSEMENTS

- L'installation et l'entretien doivent être effectués uniquement par un électricien certifié.
- Pour éviter tout risque de choc électrique, veuillez couper l'alimentation avant de procéder à l'installation ou à l'entretien.
- Doit être installé conformément au Code national de l'électricité (NEC) aux É.-U. ou au Code canadien de l'électricité au Canada.
- Veuillez vous assurer que la tension d'entrée et la fréquence soient compatibles avec le luminaire. Consultez le guide d'installation pour connaître les besoins de tension avant de procéder à l'installation.

Qté	Description	Prix

J'accepte les spécifications de la configuration du luminaire mentionnée ci-dessus.

Nom : _____

Compagnie : _____

Signature : _____

Date : _____

NMB-005 (B) - Ce matériel d'éclairage est conforme à la norme canadienne NMB-005 pour utilisation dans des applications résidentielles.

Les données ci-jointes sont fournies afin d'assister les utilisateurs à prendre des décisions en matière d'éclairage qui soient basées sur certaines assumptions, facteurs et méthodes. Des ressources et des efforts ont été mis en place pour prendre en compte les données et le développement de cet outil, cependant STANDARD ne garantit pas que les résultats obtenus seront précis dans les conditions d'utilisation réelle. Un tracé des luminaires est recommandé pour assurer que les bons niveaux d'éclairage seront atteints afin de satisfaire la demande de l'application. Les données sont basées sur des essais réalisés dans un milieu contrôlé et sont représentatives de la performance relative du ballast. La performance actuelle peut varier selon les conditions de fonctionnement. Les caractéristiques techniques sont sujettes au changement sans préavis.

