

Vue d'ensemble

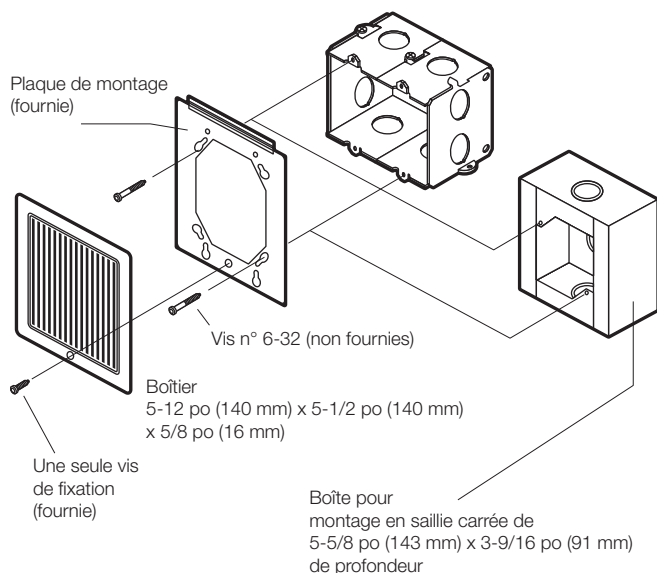
Les klaxons temporels de la série Intégrité 757 sont parfaits comme signaux d'alarme et d'alerte pour la protection des personnes. Le klaxon émet un son perçant à basse fréquence que l'on peut entendre facilement, malgré un bruit ambiant modéré.

Lors de l'installation, le klaxon est configuré pour produire un signal continu ou temporel, de puissance faible ou élevée. Avec la fréquence temporelle, tous les klaxons branchés sur le même circuit à 2 fils sont autosynchronisés.

Le klaxon émet une tonalité grave et «ronflante» qui attire véritablement l'attention. Le réglage «haut» correspond à une puissance de 98 dBA et «bas» à 94 dBA.

Installation et montage

Boîte électrique double standard nord-américaine de 2-3/4 po (69 mm) de profondeur min. (ou boîte carrée de 4 po et 2-1/8 po (54 mm) de profondeur)



Caractéristiques standard

- Signal sonore temporel synchronisé
- Montage sur boîte de format double ou carrée de 4 po
- Puissance sonore réglable (haut/bas)
- Véritable tonalité de klaxon
- Facile à installer
- Bornes à vis pour le câblage
- En option, installation à l'extérieur classée UL/ULC

Renseignements pour commander

N° de cat.	Description	Poids brut en lb (kg)
Klaxons temporels		
757-1A-T	Klaxon temporel rouge, à l'épreuve des intempéries	1,7 (0,8)
757-1A-TW	Klaxon temporel blanc, à l'épreuve des intempéries	1,7 (0,8)
Accessoires de montage		
757A-SB*	Boîte pour montage en saillie à l'intérieur, rouge	1,5 (0,7)
757A-WB*	Boîte étanche pour montage en saillie, rouge	1,5 (0,7)
757A-BDF*	Cadre de montage bidirectionnel, rouge	4 (1,8)

*Ajouter W pour blanc (p. ex., 757A-SBW)

Klaxon temporel

Série 757

EST^{MC}
Protection des personnes et communications

