

LUNA

4 po, Inclinable en retrait, 850 Lumens, 9 ou 12 Watts, couleur sélectionnable
Projecteurs intensifs encastrés

Renseignements sur le projet		
Nom du projet		Type
Endroit		
Quantité		Date
Contact/Tél.		
Notes		

Caractéristiques

Boîtier

Boîtier durable en aluminium étanche à l'air avec cardan ajustable en retrait. Dissipateur thermique bleu anodisé pour une circulation d'air maximale pour la DEL.

Caractéristiques des DEL

Ce luminaire d'application générale est doté d'un module DEL qui maintient l'intensité uniforme, produisant 850 lumens avec IRC typique de 90. Le sélecteur de couleur sur le luminaire permet une commutation à 2700 K, 3000 K, 3500 K, 4000 K ou 5000 K.

Intensité variable

Intensité variable de 100 % à 10 %. Le luminaire est compatible avec les gradateurs standard à phase directe et indirecte et TRIAC/ELV (contacter l'usine pour une liste complète des gradateurs compatibles).

Étendue du faisceau

La lentille procure un ouverture angulaire du faisceau sur 38°.

Montage

Vient avec deux pinces à ressort pour la fixation à tout matériau de plafond.

Transformateur DEL

Boîtier câblé en aluminium extrudé avec transformateur DEL électronique catégorie II d'intensité variable de 12 watts (300 mA) ou 9 watts (210 mA), entrée de 100-135 VCA. Vient avec câble FT6 de 18 po et connecteur CC 2.1 entre le transfo et le luminaire, approuvé pour les plénums et les faux plafonds.

Bornier à boutons-poussoirs

Trois bornes à « connexion rapide » pour un câblage simple et rapide.

Température de service

-20°C~40°C (-4°F~104°F)

Environnement

- Convient aux lieux mouillés
- Approuvé pour le contact direct avec l'isolant.
- Étanche à l'air

- Convient aux applications de plafond isolé.

Note

- Testé avec une isolation jusqu'à R60
 - VBE recommandé dans les applications de mousse pulvérisée et de remplissage en vrac
- QuickShip en stock**
Les produits en stock sont livrés dans les deux jours ouvrables suivant l'acceptation de la commande.*



SPÉCIFICATIONS	
Application	Encastré dans le plafond
Endroit approuvé	Mouillé / Plafond isolé
Angle de faisceau	38°
TK (sélection chromatique)	2700 K / 3000 K / 3500 K / 4000 K / 5000 K
Homologation	cETLus
Catégorie II	Oui
Couleur	BK / BN / OB / WH
IRC	90
Intensité variable	Oui
Techno d'intensité variable	Phase directe / indirecte TRIAC/ELV
Energy Star	Oui
Trou découpé	Ø 4 1/4 po (108mm)
Entrée	100-135 VCA, 50 / 60 Hz
Lumens	Jusqu'à 850
Lumens par watt	Jusqu'à 77
Facteur puissance	0,9
Durée utile	70% @ 50 000 h
Garantie	À vie
Intensité	9 W / 12 W

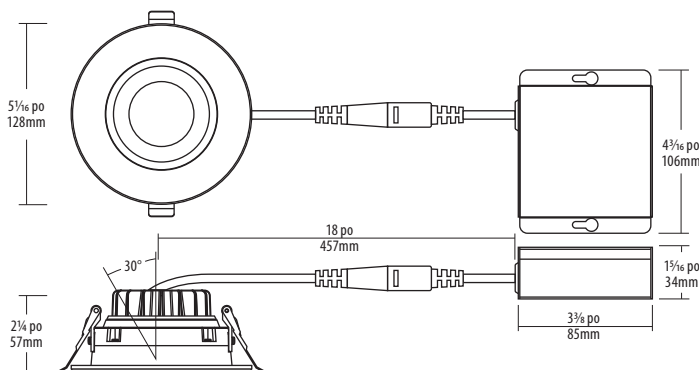
TK	PUISANCE EN LUMENS
2700 K	739
3000 K	771
3500 K	818
4000 K	853
5000 K	858

Description

Conçue comme luminaires adaptables à faibles reflets et d'esthétique plaisante, la série LUNA Designer offre aux entrepreneurs, constructeurs, propriétaires et concepteurs, un luminaire à optique encastrée avec sélection de couleur TK afin de promouvoir l'adaptabilité sur place alors que l'éclairage directionnel élégant rehausse les espaces commerciaux comme résidentiels.



Notes: Accessoires vendus séparément. Autres options - consulter le représentant Liteline.
Cherchant continuellement à améliorer nos produits, les spécifications peuvent changer sans avis préalable.



Guide de commande

Intensité Choix de transformateur Garniture

RA4 - [] - RG - [] - 90 - []

12 : 12 watt
9 : 9 watt

Laisser en blanc pour transfo standard 120 V
E : EcoSystem Lutron Hi-Lume 1%
EM : Appoint d'urgence, 120-277 V, 0-10 V
C : 120-347 V, 0-10 V

BK : Noir
BN : Nickel brossé
WH : Blanc
OB : Bronze huilé

QUICKSHIP
2 JOURS

L'option surlignée identifie le QuickShip

* Le délai QuickShip varie pour les commandes de plus de 100 pièces. Aucuns frais supplémentaires d'expédition. Sous réserve de la disponibilité.

Accessoires



SLM-60-FC

Connecteur flexible de 60 po pour luminaires SlimLED.



P-4020

Plaque de prémontage ronde 4-1/4 po avec pince pour transformateur, pour luminaires LUNA 4 po.



P-4020NC

Plaque ronde 4-1/4 po pour nouvelle construction avec pince de transformateur, pour les luminaires à DEL LUNA de 4 po.



P-NCMK-1

Trousse pour nouvelle construction. Barres de suspension, supports et vis inclus.



RA4-XLRING-BK

Anneau réducteur pour luminaires LUNA 4 po, noir.



RA4-XLRING-BN

Anneau réducteur pour luminaires LUNA 4 po, nickel brossé.



RA4-XLRING-WH

Anneau réducteur pour luminaires LUNA 4 po, blanc.



VBE-1

Extension de coupe-vapeur. Pour les nouvelles constructions.



VBE-2

Extension de coupe-vapeur. Pour les rénovations.



VBE-3

Extension de coupe-vapeur. Pour les rénovations.



VBE-4

Extension de coupe-vapeur. Pour les rénovations.



VBE-5

Extension de coupe-vapeur. Pour les nouvelles constructions.



LC-CRTL-3WAY-1

Interrupteur 3 voies Wi-Fi OnCloud intelligent, compatible avec l'appli WIZ.



LC-CRTL-DIM-1

Gradateur Wi-Fi intelligent OnCloud, 120 CV, compatible avec l'appli WIZ.