

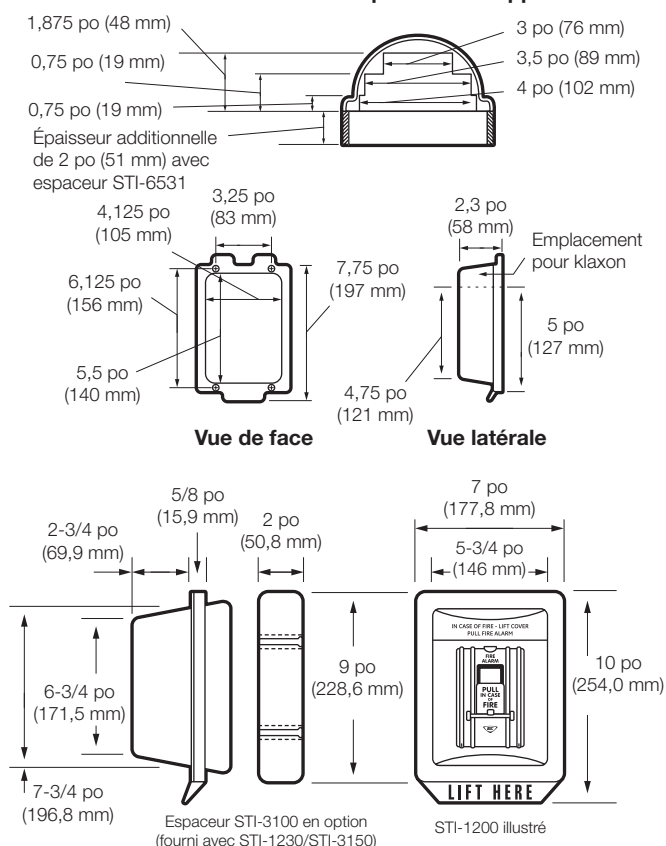
## Vue d'ensemble

Ce dispositif unique et breveté permet de limiter les fausses alarmes sans toutefois être une entrave aux alarmes justifiées. Il est constitué d'un couvercle en polycarbonate translucide en Lexan, résistant au vandalisme et fixé sur un cadre qui se monte facilement sur le poste manuel.

Utilisé pour des milliers d'applications dans le monde entier, notamment dans des écoles, collèges, hôpitaux, établissements de soins, établissements correctionnels, hôtels, motels et magasins. Contactez le bureau des ventes local de Chubb Edwards pour vous renseigner sur les autres produits STI.

## Installation et montage

### Différentes épaisseurs et écarteur de conduit pour Mini-stopper



## Caractéristiques standard

- S'adapte sur presque tous les postes manuels
- Essayé et homologué par de nombreux laboratoires d'essai et autorités en sécurité incendie
- Garantie illimitée et inconditionnelle de résistance mécanique du couvercle moulé en polycarbonate
- Assure une protection physique du poste manuel
- Modèle résistant aux intempéries en option

## Dimensions typiques

Le Stopper II peut être monté sur tout poste manuel encastré et dont les dimensions vont jusqu'à 5-1/2 po de largeur par 6-3/4 po de hauteur (140 mm par 171 mm). Toutefois, les dimensions maximales du poste manuel diminuent au fur et à mesure que sa profondeur (c.-à-d. sa distance depuis le mur) augmente.

## Homologation et essais

Ce protecteur a été essayé et homologué ou répertorié par:

- UL/cUL N° S2466
- Les Factory Mutual, sous le n° OG6A2.AY

## Renseignements pour commander

N° de cat.	Description
*STI-6500	Mini-stopper, sans timbre sonore, avec couvercle transparent, pour postes manuels encastrés. 7,75 po H x 5,5 po W x 2,3 po P
*STI-6505	Mini-stopper, sans timbre sonore, avec espaceur, couvercle transparent, pour postes manuels en saillie. 7,75 po H x 5,5 po W x 4,3 po P
*STI-6600	Mini-stopper, avec timbre sonore (à pile), couvercle transparent, pour postes manuels encastrés. 7,75 po H x 5,5 po W x 2,3 po P
*STI-1200	Stopper II — pour usage à l'intérieur, sans timbre sonore, pour postes manuels encastrés. 9 po H x 7 po L x 5,2 po P
*STI-1230	Stopper II — pour usage à l'extérieur, sans timbre sonore, avec espaceur, pour postes en saillie. 9 po H x 7 po L x 5,2 po P
*STI-1250	Stopper II — pour usage à l'extérieur, sans timbre sonore, avec joint d'étanchéité, pour postes encastrés. 9 po H x 7 po L x 3,2 po P
*STI-3150	Stopper II — pour usage à l'extérieur, sans timbre sonore, avec joint d'étanchéité, espaceur pour boîtes en saillie. 9 po H x 7 po L x 5,2 po P
STI-1221E	Stopper II, pour stroboscope, montage encastré à l'intérieur
STI-1221D	Stopper II, avec espaceur, pour stroboscope, montage en saillie à l'extérieur.

\*Ajouter le suffixe "-FR" pour un modèle avec inscriptions en français.

## Couvercles de protection pour postes manuels

Série STI



STI mini Stopper



STI Stopper II