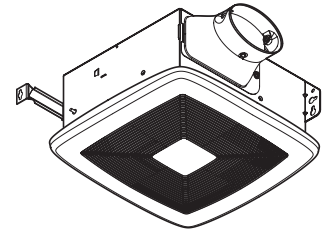


VENTILATEUR DE LA SÉRIE *LOPROFILE DC^{MC}* MODÈLE LP50100DC



DESCRIPTION

VENTILATEUR:

- Moteur enfichable, lubrifié à vie, sans balais, à courant continu - conçu pour un fonctionnement continu
- Performance de ventilation maintenue dans un large éventail d'installations (le taux de pi³/min calibré est maintenu jusqu'à 0,3 po de pression statique)
- Roue de ventilateur centrifuge équilibrée dynamiquement assurant une performance silencieuse et optimale
- Bas régime de rotation permettant un fonctionnement silencieux
- Réglages sélectionnables de 50, 80 ou 100 pi³/min

BOÎTIER:

- Boîtier robuste en acier galvanisé
- Raccord de conduit ovale de 4 po en métal ne produisant aucun cliquetis métallique
- Transition optionnelle de 4 po ovale à 3 po rond vendue séparément (no de pièce S79110158)
- Boîtier de 4 po de haut permettant l'installation au mur ou au plafond sur des solives de 2 po x 4 po
- Montage simple et solide directement sur les solives ou les montants
- Peut être installé dans des plafonds inclinés (le raccord de conduit doit pointer vers le haut)
- Peut être installé dans un mur si placé à 8 pi ou plus du plancher (le raccord de conduit doit pointer vers le haut)

GRILLE:

- Construction en polymère
- Conception novatrice - fruit d'une recherche exhaustive auprès de designers et de consommateurs

Homologué par UL pour une utilisation au-dessus de la baignoire et de la douche lorsqu'il est raccordé à un circuit protégé par un disjoncteur de fuite à la terre (DDFT) (installation au plafond seulement).

Garantie de 3 ans

Broan Hartford, Wisconsin www.broan.com 800 558-1711
Venmar Ventilation ULC Drummondville (Québec), Canada www.broan.ca 877 896-1119

SPÉCIFICATIONS TYPES

Le ventilateur doit être le modèle Broan LP50100DC.

Le ventilateur doit avoir un boîtier en acier galvanisé résistant à la corrosion. Il doit être raccordé à un capuchon de toit ou de mur au moyen d'un conduit rond de 4 po.

Le bloc ventilateur doit être amovible, avoir une roue de ventilateur centrifuge et un moteur lubrifié à vie, sans balais, à courant continu, conçu pour un fonctionnement continu.

Un ensemble clapet/raccord de conduit en métal doit être inclus.

Le débit d'air ne doit pas être inférieur aux valeurs en pi³/min et le niveau sonore ne doit pas dépasser les valeurs en sone indiquées dans les évaluations de rendement (Performance HVI) (voir le tableau à la page suivante). Le débit d'air et le niveau sonore doivent être certifiés par le HVI.

Le ventilateur doit être homologué ENERGY STAR® et être doté d'un moteur à courant continu, sans balais, écoénergétique.

Le ventilateur doit être homologué UL pour utilisation au-dessus de la baignoire et de la douche lorsqu'il est raccordé à un circuit protégé par un disjoncteur de fuite à la terre (DDFT) (installation au plafond seulement).



RÉFÉRENCE	QTÉ	REMARQUES	Projet	
			Lieu	
			Architecte	
			Ingénieur	
			Entrepreneur	
			Soumis par	Date

ÉVALUATIONS DE RENDEMENT - VENTILATEUR MODÈLE LP50100DC LOPROFILE DC^{MC}

PERFORMANCE HVI

Réglage de la vitesse / Débit d'air (pi ³ /min)	0,1 Ps - Pression statique (po H2O)			0,25 Ps	
	Niveau sonore (Sones)	Puissance (Watts)	Efficacité (pi ³ /min/W)	Débit d'air (pi ³ /min)	Efficacité (pi ³ /min/W)
50	< 0,3	4,0	13,2	52	7,0
80	0,6	6,3	13,3	80	7,3
100	1,2	11,1	10,5	101	6,5



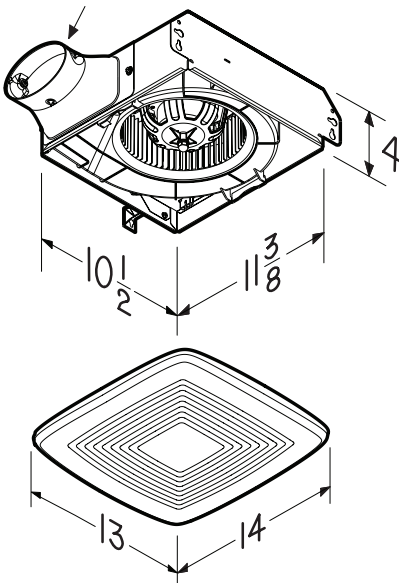
RÉSULTATS HOMOLOGUÉS HVI-2100 conforme aux nouvelles technologies de test et aux procédures prescrites par le *Home Ventilating Institute* pour les produits offerts sur le marché, tels qu'ils sont présentés aux consommateurs. La performance du produit est calibrée à 0,1 po (2,54 mm) de pression statique, basée sur les tests dirigés par un laboratoire de pointe. Un sone est une unité de mesure de bruit perçu par l'oreille humaine, basée sur des mesures en laboratoire.

ÉLECTRICITÉ ET POIDS

Volts	Hz	Ampère	Poids à l'expédition
120	60	0,4	9,5 lb



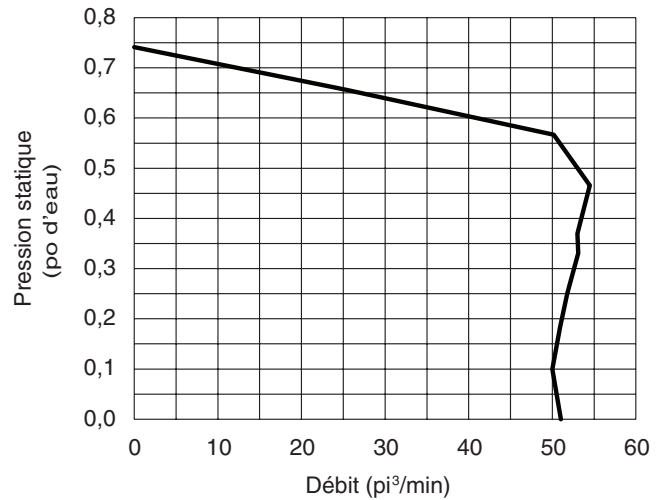
RACCORD DE CONDUIT OVALE POUR CONDUIT DE 4 PO ROND



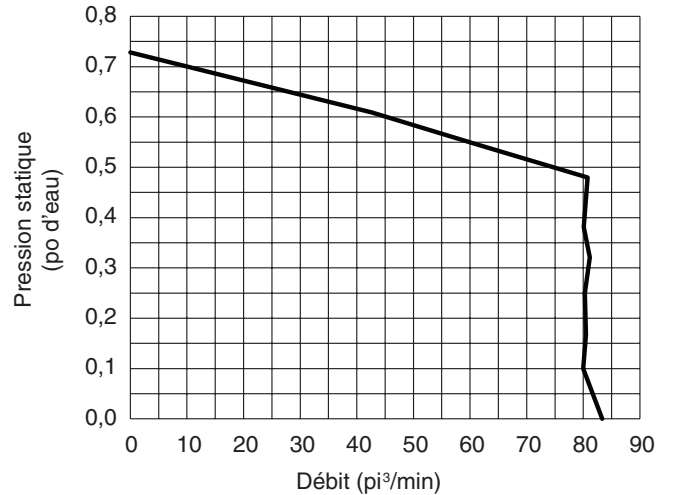
NOTE: LES DIMENSIONS INDIQUÉES SONT EN POUCES.

PERFORMANCE DÉBIT D'AIR

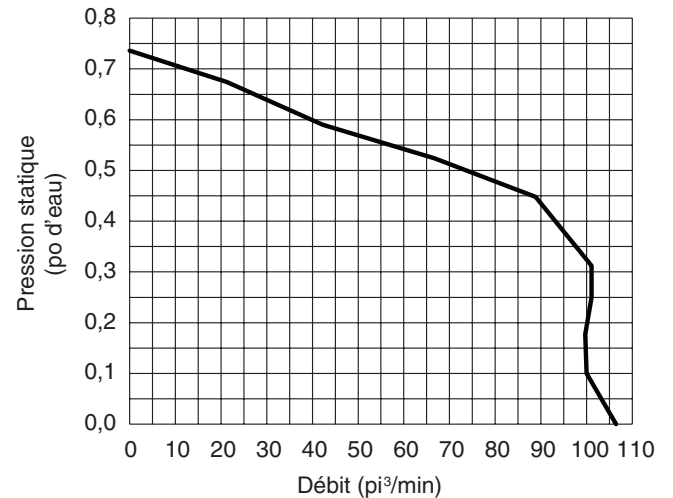
Réglage à 50 pi³/min



Réglage à 80 pi³/min



Réglage à 100 pi³/min



Broan Hartford, Wisconsin www.broan.com 800 558-1711
 Venmar Ventilation ULC Drummondville (Québec), Canada www.broan.ca 877 896-1119