

Bulletin d'information technique

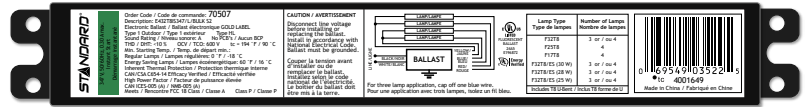
Ballast



Date : _____ Nom du distributeur : _____
 Date de réception du projet : _____ Client # : _____
 Nom/numéro du projet : _____ Nom de l'utilisateur final : _____

INFORMATIONS POUR COMMANDER

Code de commande : 70507
 Description : E432T8IS347/L/BULK S2
 Code CUP : 069549035225



SPÉCIFICATIONS

Type de ballast :	Électronique	Type :	1 Extérieur
Méthode de démarrage :	Démarrage instantané	Contient les BCP :	Non
Type de circuit :	Parallèle	Niveau sonore :	A
Tension d'entrée :	347	Tension courant ouvert (TCO) (V) :	600
Fréquence d'entrée :	50/60	Protection thermique inhérent :	Oui
Temp. max du boîtier :	194 °F / 90 °C	Conforme à NMB-005 :	Classe A
Protection thermique :	Classe P	Redémarrage automatique :	Non

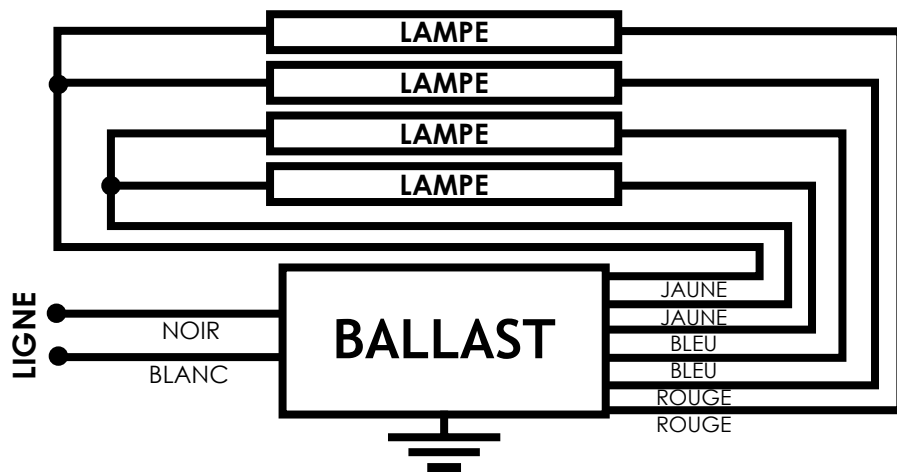


CAN/CSA C654-14
 Efficacité vérifiée

Type de lampe	Qté de lampes	Puissance nominale (watts)	Temp. De dép. nominale (°F / °C)	Courant de phase (A)	Puissance d'entrée (ANSI watts)	Facteur de ballast	DHT max (%)	Facteur de puissance	Facteur courant de crête	F.E.B.
347 VOLTS										
F32T8	4	32	0/-18	0.322	109	0.87	10	0.98	1.7	0.80
FB32T8	4	32	0/-18	0.319	108	0.87	10	0.98	1.7	0.81
FB31T8	4	31	0/-18	0.304	103	0.87	10	0.98	1.7	0.84
FB28T8	4	28	0/-18	0.273	93	0.87	10	0.98	1.7	0.93
F32T8/ES (30 W)	4	30	60/16	0.296	100	0.87	10	0.98	1.7	0.87
F32T8/ES (28 W)	4	28	60/16	0.273	93	0.87	10	0.98	1.7	0.93
F32T8/ES (25 W)	4	25	60/16	0.260	88	0.87	10	0.98	1.7	0.99
F25T8	4	25	0/-18	0.240	82	0.87	10	0.98	1.7	1.07
F17T8	4	17	0/-18	0.176	60	0.91	10	0.98	1.7	1.52
F32T8	3	32	0/-18	0.260	88	0.94	10	0.97	1.7	1.06
FB32T8	3	32	0/-18	0.265	89	0.94	10	0.97	1.7	1.06
FB31T8	3	31	0/-18	0.252	85	0.94	10	0.97	1.7	1.11
FB28T8	3	28	0/-18	0.227	77	0.94	10	0.97	1.7	1.22
F32T8/ES (30 W)	3	30	60/16	0.243	82	0.94	10	0.97	1.7	1.15
F32T8/ES (28 W)	3	28	60/16	0.226	77	0.94	10	0.97	1.7	1.22
F32T8/ES (25 W)	3	25	60/16	0.217	73	0.94	10	0.97	1.7	1.29

Les données sont basées sur des essais réalisés dans un milieu contrôlé et sont représentatives de la performance relative du ballast. La performance actuelle peut varier selon les conditions de fonctionnement. Les caractéristiques techniques sont sujettes à changement sans préavis.

SCHÉMA DE CÂBLAGE



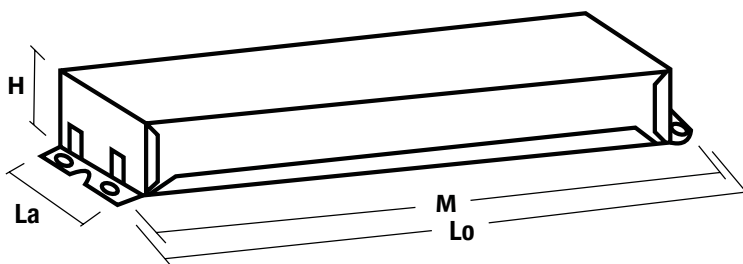
Pour une application avec trois lampes, isolez un fil bleu.

LONGUEUR DE FILS

Noir	25" (63.5 cm)
Blanc	25" (63.5 cm)
Bleu	31" (78.7 cm)
Rouge	31" (78.7 cm)
Jaune	46" (116.8 cm)

DIMENSIONS DU BALLAST

Longueur (Lo) :	9.5" (24.1 cm)
Largeur (La) :	1.3" (3.3 cm)
Hauteur (H) :	1.1" (2.8 cm)
Montage (M) :	8.9" (22.6 cm)



Qté	Description	Prix

J'accepte les spécifications de la configuration du ballast mentionnée ci-dessus.

Nom : _____

Compagnie : _____

Signature : _____

Date : _____

Les données sont basées sur des essais réalisés dans un milieu contrôlé et sont représentatives de la performance relative du ballast. La performance actuelle peut varier selon les conditions de fonctionnement. Les caractéristiques techniques sont sujettes à changement sans préavis.