

Boîte de jonction en polycarbonate de type 4X (couvercle opaque ou transparent) Série PCJ

Couvercle à verrou métallique



Panneau
Vendu
Séparément



Application

- Conçue pour isoler et protéger les commandes et les composants dans des applications intérieures et extérieures.
- Convient parfaitement aux commandes des pompes industrielles, au contrôle des eaux usées et d'irrigation ainsi qu'aux centrales solaires et éoliennes et aux usines de produits chimiques.

Normes

- UL 508 Types 1, 2, 3, 4, 4X, 12 et 13
- CSA, types 1, 2, 3, 4, 4X, 12 et 13
- Conformes aux normes :
 - NEMA, types 1, 2, 3, 4, 4X, 12 et 13
 - CEI 60529, IP66
 - Classe d'inflammabilité UL 94 V-0
 - Résistance aux UV F1, conforme à la norme UL746C pour usage extérieur
 - Conformes à la directive RoHS

Construction

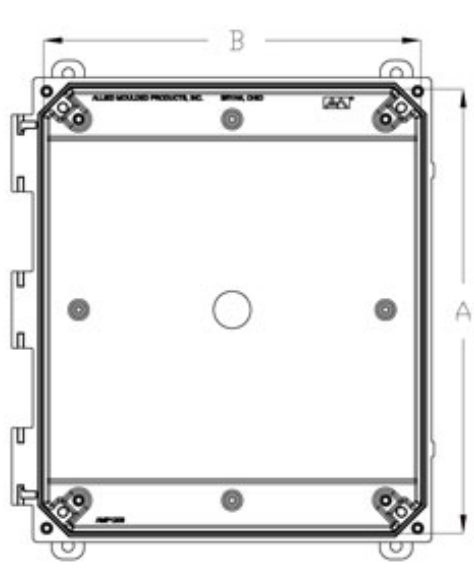
- L'armoire thermoplastique en polycarbonate moulé par injection avec couvercle assorti peut facilement être poinçonnée, découpée ou forée.
- Des agents anti-UV améliorés offrent une protection contre l'altération atmosphérique.
- Des douilles filetées en laiton sont fournies pour le montage de panneaux intérieurs offerts en option ou de trusses de raccordement. Quincaillerie d'assemblage incluse.
- Vis en acier inoxydable 316
- Les dispositifs de fermeture de porte sont munis de verrous à enclenchement cadennassables.
- L'armoire peut être dotée d'une plaque de recouvrement en polycarbonate transparent.
- Charnière moulée avec broche en acier inoxydable 316.
- Une garniture résistante à l'huile captive assure une étanchéité parfaite.
- Disponible avec bride en polycarbonate ou supports de montage au plancher pour un montage multi-directionnel.
- Températures de service entre 130 °C et -35 °C (266 °F à -31 °F).
- Indice d'impact de 16 J (12 pi/lb)
- Pour obtenir des renseignements sur la résistance à la corrosion, veuillez consulter le tableau présenté à la section Renseignements techniques.

Finition

- Les produits en polycarbonate ont un fini gris clair.
- Les panneaux intérieurs offerts en option sont en acier avec revêtement en poudre blanc, en aluminium non fini ou en fibre de verre.

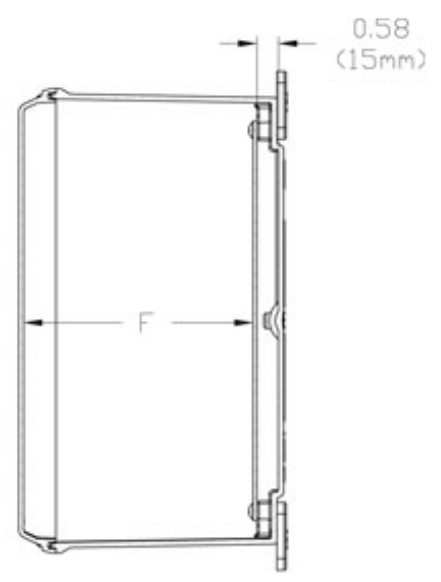
Accessoires

- PJ/PJU Replacement Hardware Kits
- Inner Panels
- Swing Panel

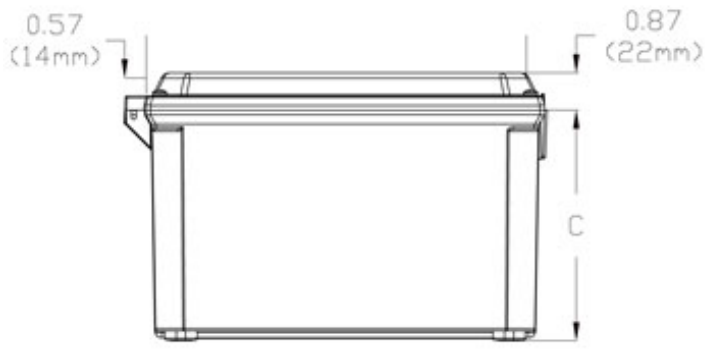


NOTE: COVER REMOVED FOR CLARITY

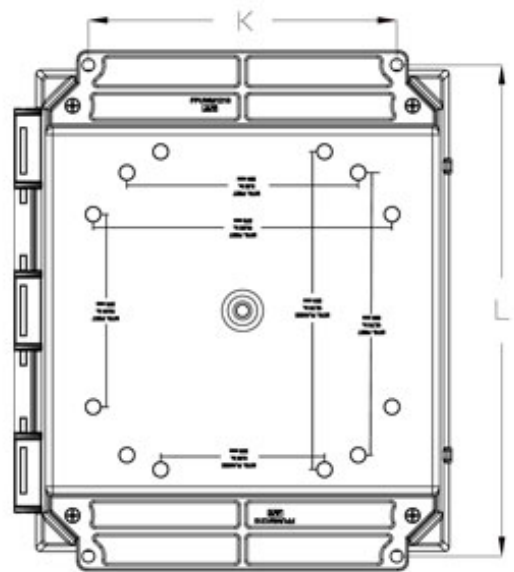
Front View



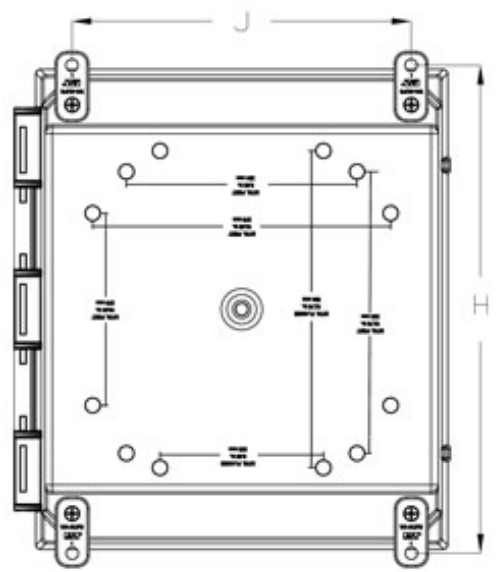
Side View



End View



Rear View - Flanged Mount



Rear View - Foot Mount

Flanged

Solid Cover Flange Part No.	Clear Cover Flange Part No.	Overall Dimensions			Panel Dimensions		Mounting Centers		Optional Steel Inner Panel Part No.
		A	B	C	D	E	K	L (inches)	
PCJ664LF	PCJ664CCLF	5.93	6.16	3.98	4.81	4.81	4.00	6.88 / 6.75	PCJR0505
PCJ864LF	PCJ864CCLF	7.94	6.16	3.98	6.75	4.88	4.00	8.88 / 8.75	PCJR0705
PCJ884LF	PCJ884CCLF	7.94	8.15	3.98	6.75	6.88	6.00	8.75	PCJR0808
PCJ1082LF	PCJ1082CCLF	9.93	8.15	2.70	8.75	6.88	6.00	10.75	PCJR0907
PCJ1084LF	PCJ1084CCLF	9.93	8.15	3.98	8.75	6.88	6.00	10.75	PCJR0907
PCJ12104LF	PCJ12104CCLF	11.92	10.15	3.98	10.75	8.88	8.00	12.75	PCJR1109
PCJ12106LF	PCJ12106CCLF	11.92	10.15	5.98	10.75	8.88	8.00	12.75	PCJR1109
PCJ14126LF	PCJ14126CCLF	13.94	12.16	5.98	12.75	10.88	10.00	14.75 / 14.62	PCJR1311
PCJ16148LF	PCJ16148CCLF	15.98	13.98	7.81	14.75	12.88	12.00	17.75	14R1513
PCJ181610LF	PCJ181610CCLF	18.04	16.04	9.81	16.88	14.88	12.00	19.63/19.51	P1868

Mounting Feet

Solid Cover Mounting Feet Part No.	Clear Cover Mounting Feet Part No.	Overall Dimensions			Panel Dimensions		Mounting Centers		Optional Steel Inner Panel Part No.
		A	B	C	D	E	J	H	
PCJ664L	PCJ664CCL	5.93	6.16	3.98	4.81	4.81	4.91	6.75	PCJR0505
PCJ864L	PCJ864CCL	7.94	6.16	3.98	6.75	4.88	4.91	8.75	PCJR0705
PCJ884NL	PCJ884CCNL	7.94	8.15	3.98	6.75	6.88	6.91	8.75	PCJR0808
PCJ1082L	PCJ1082CCL	9.93	8.15	2.70	8.75	6.88	6.91	10.75	PCJR0907
PCJ1084L	PCJ1084CCL	9.93	8.15	3.98	8.75	6.88	6.91	10.75	PCJR0907
PCJ12104L	PCJ12104CCL	11.92	10.15	3.98	10.75	8.88	8.82	12.70	PCJR1109
PCJ12106L	PCJ12106CCL	11.92	10.15	5.98	10.75	8.88	8.82	12.70	PCJR1109
PCJ14126L	PCJ14126CCL	13.94	12.16	5.98	12.75	10.88	10.82	14.70	PCJR1311
PCJ16148L	PCJ16148CCL	15.98	13.98	7.81	14.75	12.88	11.47	17.91	14R1513
PCJ181610L	PCJ181610CCL	18.04	16.04	9.81	16.88	14.88	13.72	19.91	P1868

Les données sont sujettes à changement sans préavis