

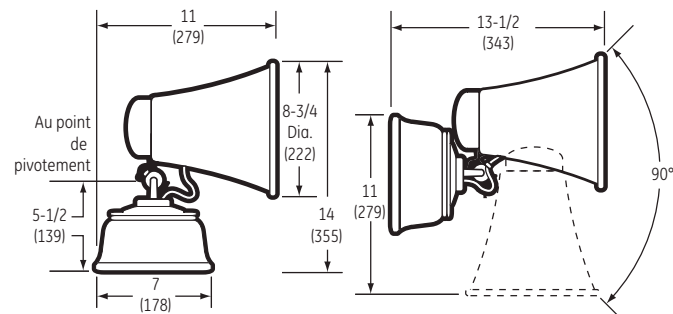
Vue d'ensemble

Appareils de signalisation à haut rendement, à puissance sonore extrêmement élevée et à faible consommation de courant, conçus pour fonctionner en tant que klaxon ou que sirène, le réglage étant effectué au moyen d'un simple commutateur. Le klaxon peut être codé ou utilisé en alarme continue.

Entièrement transistorisés (aucun contact pouvant s'user). Éliminent les appels excessifs de courant au démarrage. Puissance sonore élevée (de 112 à 114 dB à 10 pieds). Montage facile sur Adaptaplate (se fixent sur n'importe quelle boîte ordinaire simple, carrée ou octogonale ou sur un dispositif de fixation équivalent). Mégaphone orientable sur 180 degrés à l'horizontale et 90 degrés à la verticale. Aucune pièce mobile - pas d'entretien. Fini gris métallique.

Installation et montage

Se montent rapidement. L'Adaptaplate universelle se fixe directement sur le mur, sur n'importe quelle boîte simple, boîte octogonale de 3-1/4 po, 3-1/2 po ou 4 po ou boîte carrée de 4 po ou sur n'importe quel dispositif de fixation équivalent. Peuvent pivoter sur 180 degrés à l'horizontale et 90 degrés à la verticale. Une fois monté, le commutateur sirène-klaxon est inviolable. Câblage simplifié d'où réduction du temps et des coûts au minimum. Peuvent être rendus étanches en ajoutant simplement un boîtier GE Sécurité 349.



Caractéristiques standard

- Versions courant alternatif ou courant continu
- Transistorisés
- Certifiés CSA

Utilisations

Les modèles Duotronic s'utilisent dans les écoles, les usines, les parcs à bois de construction, les installations commerciales, les systèmes d'alarme contre le vol ou d'alarme incendie, les bateaux, les parcs de véhicules, etc. Montage sur une boîte 349 pour la résistance aux intempéries. Les modèles antidéflagrants s'utilisent dans les mines, les entrepôts de grains, les minoteries, les bateaux citernes, les raffineries, les laboratoires et autres emplacements dangereux. (Voir 5524 et 5525, section C)

Klaxons

Pour le minutage, la programmation, les téléappels, les alarmes ou les signaux codés. La fréquence prédominante est de 1,1 kHz.

Sirènes

À utiliser là où des klaxons ou des cloches standard ne conviennent pas. Passent de 600 à 1300 Hz, et vice-versa, toutes les 3 secondes. Pas adaptables pour le codage. Conviennent particulièrement bien dans les zones à niveau de bruit élevé.

Renseignements pour commander

N° de cat.	Tension (en Volts)	Ampères	VA	dB à 10 pi (3 m)
5520-AS	12 V c.a.**	1,3	15,6	114 (Klaxon)
	12 V c.c.	0,7	8,4	
5520-AQ	24 V c.a.**	0,75	20,5	114 (Sirène)
	24 V c.c.	0,35	8,4	
5520-N5	120 V c.a.**	0,28	33,6	
5520-P1	125 V c.c.	0,1	12,5	
5520-R5*	240 V c.a.**	0,1	24,0	

* Fonctionne avec le transformateur 598Y monté séparément (inclus).
** 50/60 Hz

Klaxons et sirènes Duotronic Série 5520

