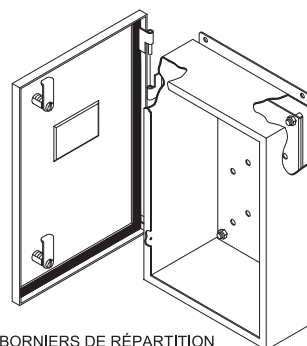
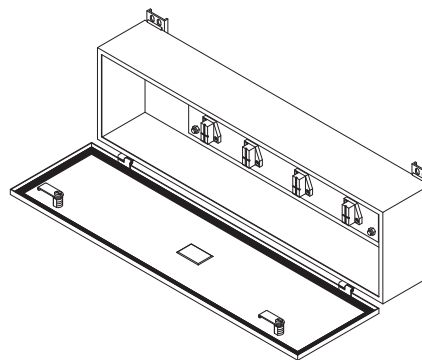


**DONNÉES TECHNIQUES**

Numéro de catalogue		Kit de M.A.L.T. (en option)	Boîtiers			Ampères	Poids lb
3 fils	4 fils		A	B	C		
FT273	FT274	TGR200	24	6	5	70	17
FT373	FT374	TGR200	36	6	5	70	23
FT473	FT474	TGR200	48	6	5	70	28
FT2103	FT2104	TGR200	24	6	5	125	17
FT3103	FT3104	TGR200	36	6	5	125	23
FT4103	FT4104	TGR200	48	6	5	125	28
FT6103	FT6104	TGR200	72	10	6	125	75
FT2203		TGR200	24	8	5	225	21
FT3203	FT3204	TGR200	36	10	6	225	43
FT4203	FT4204	TGR200	48	10	6	225	55
FT5203	FT5204	TGR200	60	10	6	225	64
FT6203	FT6204	TGR200	72	10	6	225	75
FT3403		TGR400	36	10	6	400	43
FT4403	FT4404	TGR400	48	10	6	400	55
FT5403	FT5404	TGR400	60	10	6	400	64
FT6403	FT6404	TGR400	72	10	6	400	75
FT4603	FT4604	TGR600	48	10	6	600	55
FT5603	FT5604	TGR600	60	10	6	600	64
FT6603	FT6604	TGR600	72	10	6	600	75

Caniveaux de répartition

FB73	FB74	BGR200	12	10	5	70	11
FB103	FB104	BGR200	12	10	5	125	11
FB203	FB204	BGR200	18	12	5	225	23
FB403	FB404	BGR400	24	17	6	400	47
FB603	FB604	BGR600	30	24	7	600	80

BORNIERES DE RÉPARTITION
NON MONTRES**Utilisation :**

Types 4, 12 Boîtiers conçus pour la répartition de courant à l'intérieur et à l'extérieur (600 V maximum, Cu-Al).

Construction :

- acier 16 Ga
- borniers de répartition montés en usine sur plaques de montage en acier 14 Ga
- couvercle étanche pourvu de serrures 1/4 de tour
- soudures continues et polies
- peinture extérieure et intérieure polyester grise, à effet texturé poudre époxy ANSI/ASA61

Sur demande :

- kit de M.A.L.T.
- aluminium, acier inoxydable, acier galvanisé
- dimensions et finis spéciaux

Normes :

- certifié CSA 150359

