

Série BQ2

200 A 600 V; Boîtier standard

Spécifications

- Gamme de conducteurs : 6 AWG-250 kcmil
- Connecteurs de type tunnel en aluminium, côtés charge et secteur
- Pour services aérien, souterrain et combiné aérien/souterrain

- Anneau à vis fourni
- Boîtier de type 3R étanche aux intempéries
- Utilisé dans toutes les provinces

REMARQUE : L'alimentation par réseau souterrain exige souvent l'utilisation de connecteurs à goujon. Vérifiez auprès du service local de distribution d'électricité.



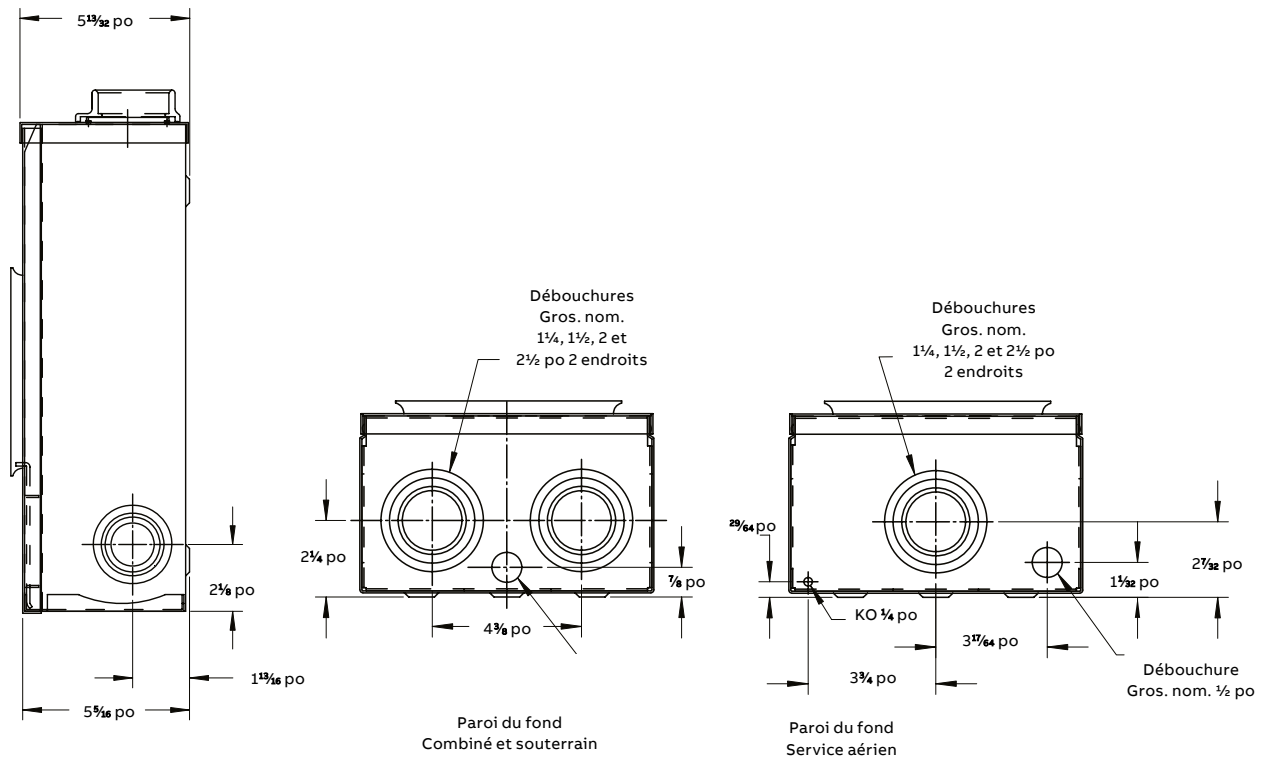
No de cat.	Description	Dimensions (po)			Poids unitaire	
		H	L	P	lb	kg
4 Mâchoires						
BQ2-V	Aérien, ouverture pour manchon	15 $\frac{5}{8}$	8 $\frac{47}{64}$	5 $\frac{13}{32}$	12	5,4
BQ2-VGN	Aérien, fourni avec cosse de terre sur neutre	15 $\frac{5}{8}$	8 $\frac{47}{64}$	5 $\frac{13}{32}$	12	5,4
BQ2-VGN-CR	Aérien, fourni avec cosse de terre sur neutre, résistant à la corrosion	15 $\frac{5}{8}$	8 $\frac{47}{64}$	5 $\frac{13}{32}$	12	5,4
BQ2-1 1/2 V	Aérien, ouverture pour manchon avec manchon 1 $\frac{1}{2}$ po	15 $\frac{5}{8}$	8 $\frac{47}{64}$	5 $\frac{13}{32}$	12	5,4
BQ2-2V	Aérien, ouverture pour manchon avec manchon 2 po	15 $\frac{5}{8}$	8 $\frac{47}{64}$	5 $\frac{13}{32}$	12	5,4
BQ2-2VGN	Aérien, ouverture pour manchon avec manchon 1 $\frac{1}{2}$ po inclus et cosse de terre sur neutre	15 $\frac{5}{8}$	8 $\frac{47}{64}$	5 $\frac{13}{32}$	12	5,4
BQ2-TV	Souterrain	15 $\frac{5}{8}$	8 $\frac{47}{64}$	5 $\frac{13}{32}$	12	5,4
BQ2-TVGN	Souterrain, fourni avec cosse de terre sur neutre	15 $\frac{5}{8}$	8 $\frac{47}{64}$	5 $\frac{13}{32}$	12	5,4
BQ2-TCV	Combiné aérien/souterrain	15 $\frac{5}{8}$	8 $\frac{47}{64}$	5 $\frac{13}{32}$	12	5,4
BQ2-TCV-CR	Combiné aérien/souterrain, résistant à la corrosion	15 $\frac{5}{8}$	8 $\frac{47}{64}$	5 $\frac{13}{32}$	12	5,4
BQ2-TCVGN	Combiné aérien/souterrain fourni avec cosse de terre sur neutre	15 $\frac{5}{8}$	8 $\frac{47}{64}$	5 $\frac{13}{32}$	12	5,4
BQ2-TCVGN-CR	Combiné aérien/souterrain, fourni avec cosse de terre sur neutre, résistant à la corrosion	15 $\frac{5}{8}$	8 $\frac{47}{64}$	5 $\frac{13}{32}$	12	5,4
BQ2-22VNH	Aérien, ouvertures pour deux manchons	15 $\frac{5}{8}$	8 $\frac{47}{64}$	5 $\frac{13}{32}$	12	5,4
BQ2-22VNHGN	Aérien, ouvertures pour deux manchons, fourni avec cosse de terre sur neutre	15 $\frac{5}{8}$	8 $\frac{47}{64}$	5 $\frac{13}{32}$	12	5,4
BQ2-2VGN-CR	Aérien, fourni avec cosse de terre sur neutre, résistant à la corrosion	15 $\frac{5}{8}$	8 $\frac{47}{64}$	5 $\frac{13}{32}$	12	5,4
BQ2-22V	Aérien, ouvertures pour deux manchons avec manchons 2 po	15 $\frac{5}{8}$	8 $\frac{47}{64}$	5 $\frac{13}{32}$	12	5,4
BQ2-22VGN	Aérien, ouvertures pour deux manchons, fourni avec 2 manchons 2 po et cosse de terre sur neutre	15 $\frac{5}{8}$	8 $\frac{47}{64}$	5 $\frac{13}{32}$	12	5,4
Accessoires installés en usine						
Inclus :	-GN	Cosse de terre sur neutre				
	-5	5 ^e mâchoire, capacité standard				
	-6	5 ^e mâchoire, pleine capacité, position 6h				



Série BQ2

200 A 600 V; Boîtier standard

Schémas

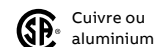


Série BP2-TV

2200 A 600 V; Boîtier standard

Spécifications

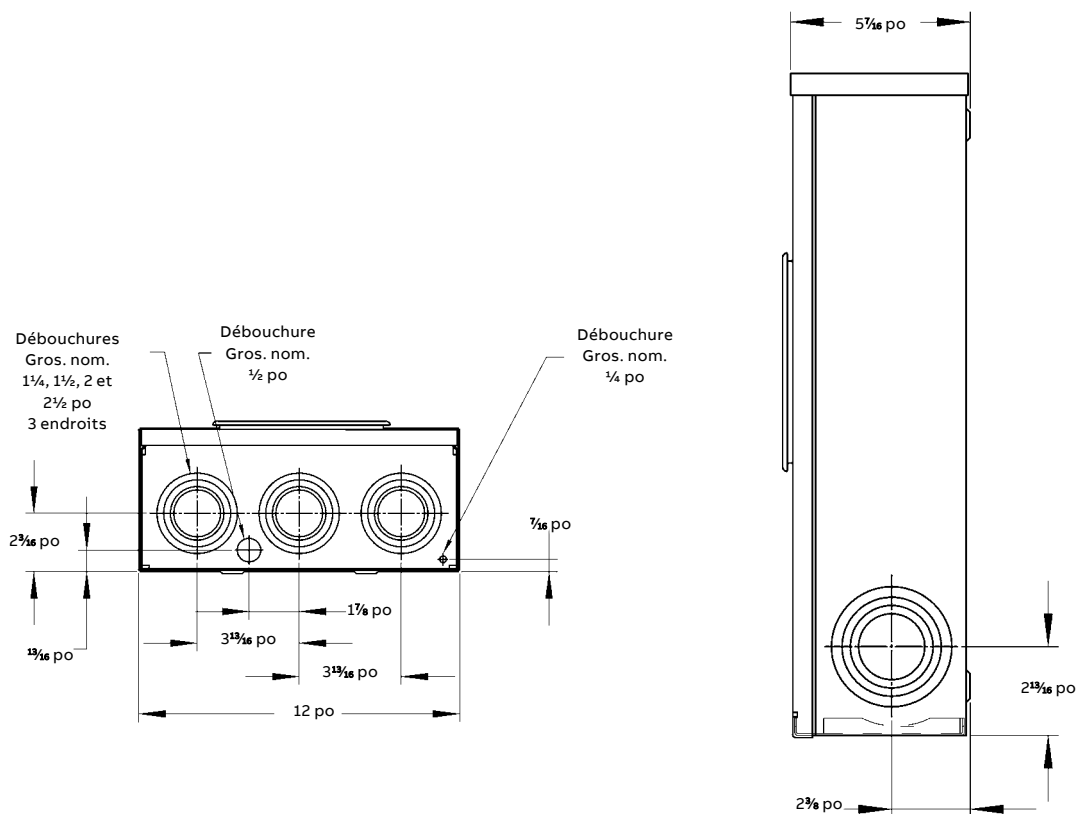
- Gamme de conducteurs : 6 AWG-250 kcmill
- Connecteurs de type tunnel en aluminium, côtés charge et secteur
- Pour service souterrain seulement
- Anneau à vis fourni
- Boîtier de type 3R étanche aux intempéries
- Utilisé principalement en Ontario



	No de cat.	Description	Dimensions (po)			Poids unitaire	
			H	L	P	lb	kg
BP2-TV	BP2-TV	Souterrain	20	12	5 ¹ / ₁₆	16,5	7,48



Schémas



Série BS2

200 A 600 V; Boîtier surdimensionné

Spécifications

- Gamme de conducteurs : 6 AWG-250 kcmil
- Connecteurs de type tunnel en aluminium, côtés charge et secteur
- Pour services aérien, souterrain et combiné aérien/souterrain
- Anneau à vis fourni
- Boîtier de type 3R étanche aux intempéries

- Principales provinces d'utilisation : C.-B., Alb., Sask, Man., Ont., N.-É.

REMARQUE : L'alimentation par réseau souterrain exige souvent l'utilisation de connecteurs à goujon. Vérifiez auprès du service local de distribution d'électricité.



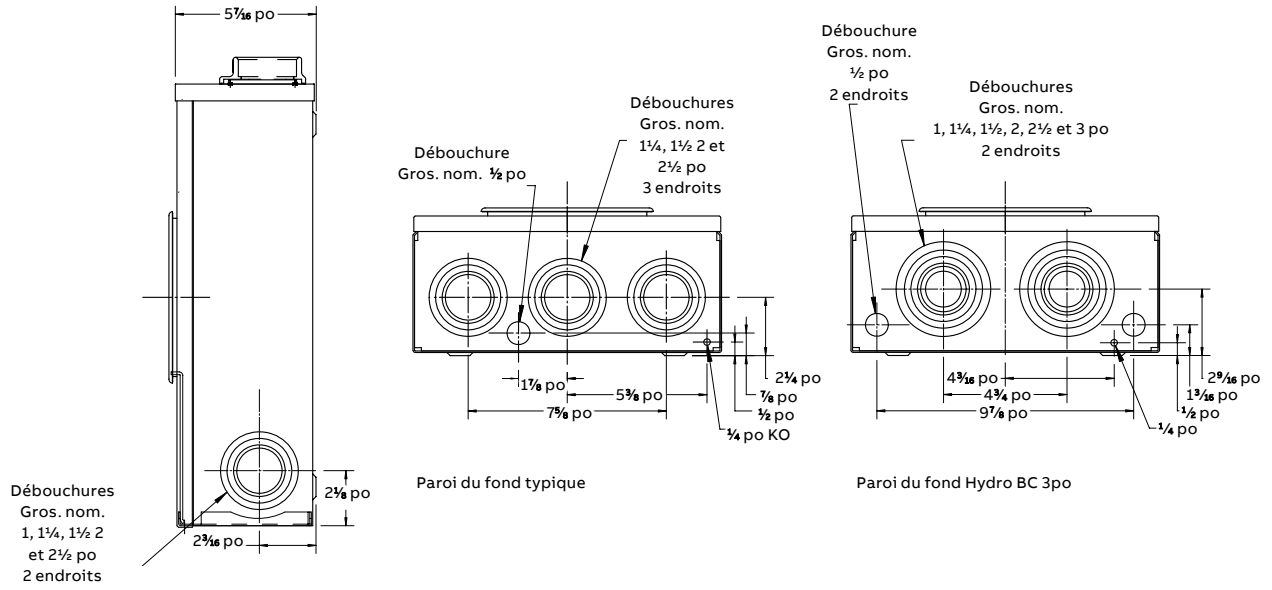
No de cat.	Description	Dimensions (po)			Poids unitaire	
		H	L	P	lb	kg
BS2-V	4 Mâchoires					
BS2-V	Aérien, ouverture pour manchon	17 $\frac{1}{8}$	12	5 $\frac{1}{16}$	14	6,3
BS2-INV	Aérien, ouverture pour manchon, neutre isolé	17 $\frac{1}{8}$	12	5 $\frac{1}{16}$	14	6,3
BS2-1 1/2 V	Aérien, ouverture pour manchon avec manchon 1 $\frac{1}{2}$ po	17 $\frac{1}{8}$	12	5 $\frac{1}{16}$	14	6,3
BS2-2V	Aérien, ouverture pour manchon avec manchon 2 po	17 $\frac{1}{8}$	12	5 $\frac{1}{16}$	14	6,3
BS2-TV	Souterrain	17 $\frac{1}{8}$	12	5 $\frac{1}{16}$	14	6,3
BS2-INTV	Souterrain, neutre isolé	17 $\frac{1}{8}$	12	5 $\frac{1}{16}$	14	6,3
BS2-TCV	Combiné aérien/souterrain	17 $\frac{1}{8}$	12	5 $\frac{1}{16}$	14	6,3
BS2-INTCV	Combiné aérien/souterrain, neutre isolé	17 $\frac{1}{8}$	12	5 $\frac{1}{16}$	14	6,3
BS2-TCVGN	Combiné aérien/souterrain avec cosse de terre sur neutre	17 $\frac{1}{8}$	12	5 $\frac{1}{16}$	14	6,3
BS2-TCVBC	Combiné aérien/souterrain pour la Colombie-Britannique seulement	17 $\frac{1}{8}$	12	5 $\frac{1}{16}$	14	6,3
BS2-TCVBC-CR	Combiné aérien/souterrain avec cosse de terre sur neutre, fourni avec ko 3 po	17 $\frac{1}{8}$	12	5 $\frac{1}{16}$	14	6,3
BS2-TCVBCGN	Combiné aérien/souterrain avec cosse de terre sur neutre	17 $\frac{1}{8}$	12	5 $\frac{1}{16}$	14	6,3
BS2-22VNH	Aérien, ouvertures pour deux manchons	17 $\frac{1}{8}$	12	5 $\frac{1}{16}$	14	6,3
BS2-22V	Aérien, ouvertures pour deux manchons avec manchons 2 po	17 $\frac{1}{8}$	12	5 $\frac{1}{16}$	14	6,3
BS2-9V	Aérien, ouvertures pour manchons avec 5 ^e mâchoire, position 9h et neutre isolé	17 $\frac{1}{8}$	12	5 $\frac{1}{16}$	14	6,3
Accessoires installés en usine						
Inclus :	-5	5 ^e mâchoire, capacité standard, position 9h				
	-6	5 ^e mâchoire, pleine capacité, position 6h				
	-9	5 ^e mâchoire, pleine capacité, position 9h				
	-IN	Neutre isolé				
	-GN	Cosse de terre sur neutre				



Série BS2

200 A 600 V; Boîtier surdimensionné

Schémas



Nécessaire Série BS2

200 A 600 V; Boîtier surdimensionné avec accessoires en PVC

Spécifications

- Gamme de conducteurs : 6 AWG – 250 kcmil
- Connecteurs de type tunnel en aluminium, côtés charge et secteur
- Pour services aérien, souterrain et combiné aérien/souterrain

- Anneau à vis fourni
- Boîtier de type 3R étanche aux intempéries
- Utilisé principalement en Ontario

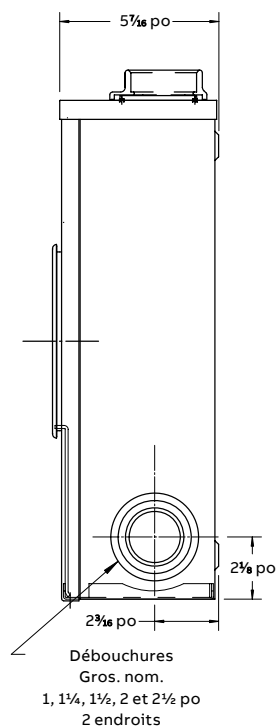
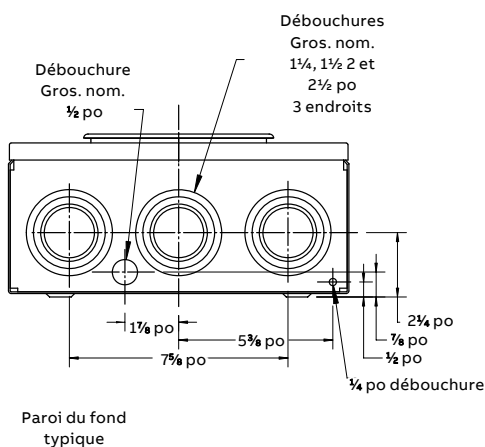
REMARQUE : L'alimentation par réseau souterrain exige souvent l'utilisation de connecteurs à goujon. Vérifiez auprès du service local de distribution d'électricité.



No de cat.	Description	Qté.
Nécessaire		
BS2-TCV-KIT2U	Nécessaire – Socle avec accessoires en PVC	
Comprend		
BS2-TCV	Socle 200 A	1
E943J	Adaptateur de borne 2 po	1
E986J	Raccord d'accès LB 2 po	1
E995J	Coudes excentrés 2 po pour compteur	2
E977JC	Sangles de fixation 2 po	2
UA9AJCB-CTN	Coude 90 degrés 2 po	1
CI1716	Écrou 2 po	3
PH20	Manchon 2 po	1



Schémas



BS2-TCVFA

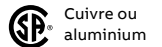
200 A 120/240 V; Service monophasé

Spécifications

- Ligne : #6 AWG à 350 kcmil, Charge : 2 x #6 AWG – 4/0
- Connecteurs de type tunnel pour les côtés charge et ligne
- Service combiné aérien et souterrain
- Boîtiers de Type 3R, étanches aux intempéries

- Conçu et fabriqué au Canada
- Utilisé dans toutes les provinces
- Manitoba Hydro a approuvé l'alimentation aérienne seulement

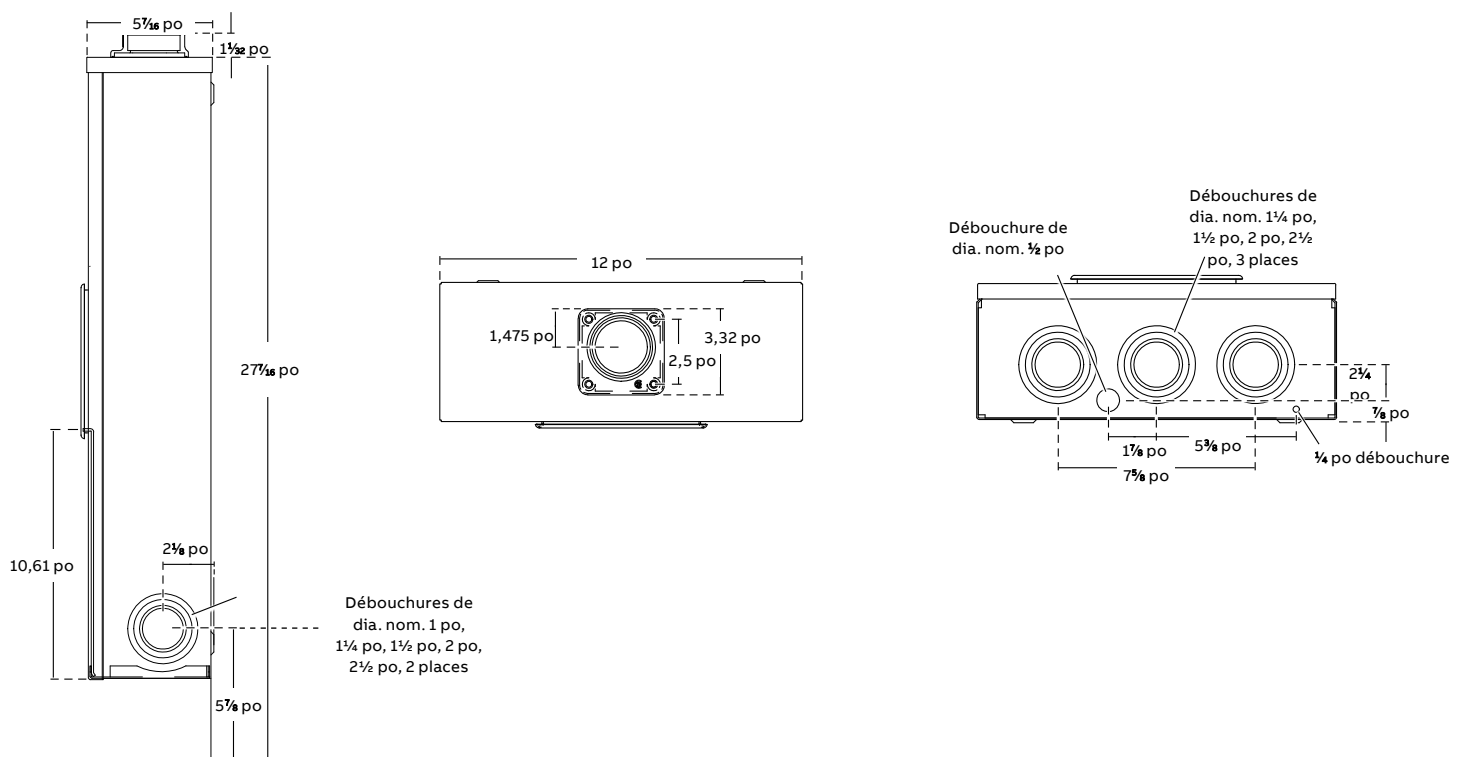
Application : Lorsque la distance est un facteur de plus grands conducteurs exigent de plus grands connecteurs.



No de cat.	Description	Dimensions (po)			Poids unitaire	
		H	L	P	lb	kg
BS2-TCVFA	4 Mâchoires					
BS2-TCVFA	Service de 200 A, combiné aérien et souterrain	27 $\frac{1}{16}$	12	5 $\frac{1}{16}$	14	6,3



Schémas

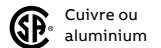


Série BS2L

200 A 600 V; Boîtier surdimensionné, cosse ouverte

Spécifications

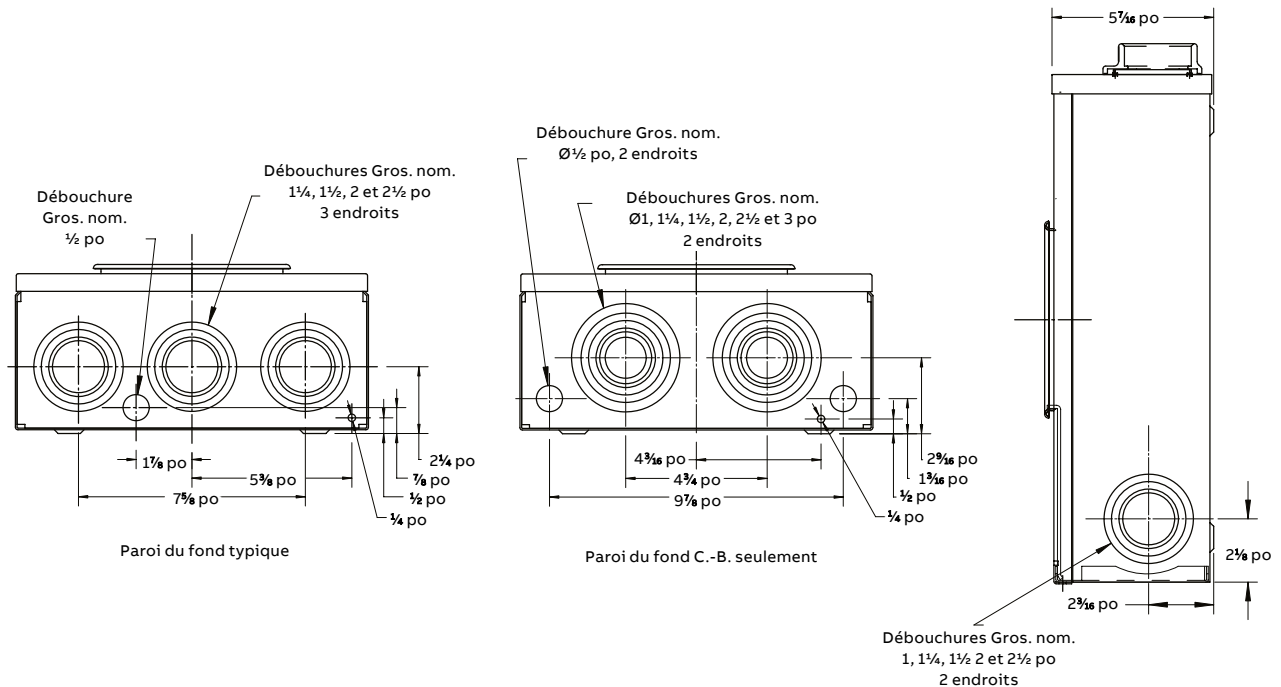
- Pareil aux socles de la série BS2 sauf que des connecteurs ouverts sont fournis
- Gamme de conducteurs : 6 AWG – 250 kcmil
- Connecteurs de type ouvert en aluminium, côtés charge et secteur
- Pour services aérien, souterrain et combiné aérien/souterrain
- Anneau à vis fourni
- Boîtier de type 3R étanche aux intempéries
- Principales provinces d'utilisation : C.-B., Ont.



No de cat.	Description	Dimensions (po)			Poids unitaire	
		H	L	P	lb	kg
4 Mâchoires						
BS2L-TV	Souterrain, 200 A avec cosses ouvertes	17 $\frac{1}{8}$	12	5 $\frac{1}{16}$	16	7,2
BS2L-INTV	Combiné aérien/souterrain, 200 A avec cosses ouvertes	17 $\frac{1}{8}$	12	5 $\frac{1}{16}$	16	7,2
BS2L-TCV	Combiné aérien/souterrain, 200 A avec cosses ouvertes	17 $\frac{1}{8}$	12	5 $\frac{1}{16}$	16	7,2
BS2L-INTCV	Combiné aérien/souterrain, 200 A avec cosses ouvertes, neutre isolé	17 $\frac{1}{8}$	12	5 $\frac{1}{16}$	16	7,2
BS2L-TCVGN	Combiné aérien/souterrain, 200 A avec cosses ouvertes sur neutre	17 $\frac{1}{8}$	12	5 $\frac{1}{16}$	16	7,2
BS2L-TCVBCR	Combiné aérien/souterrain, 200 A avec cosses ouvertes (BC Hydro)	17 $\frac{1}{8}$	12	5 $\frac{1}{16}$	16	7,2
Accessoires installés en usine						
Inclus : -5					5 ^e mâchoire, capacité standard	
-6					5 ^e mâchoire, pleine capacité, position 6h	
-9					5 ^e mâchoire, pleine capacité, position 9h	
-IN					Neutre isolé	



Schémas



Série BS2M

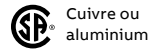
200 A 600 V; Boîtier surdimensionné, alimentation secondaire côté charge

Spécifications

- Gamme de conducteurs : côté secteur – 6 AWG-250 kcmil côté charge – 12-1/0 AWG
- Connecteurs de type tunnel en aluminium, côté secteur
- Pour service aérien seulement
- Deux cosses côté charge pour l'alimentation

secondaire

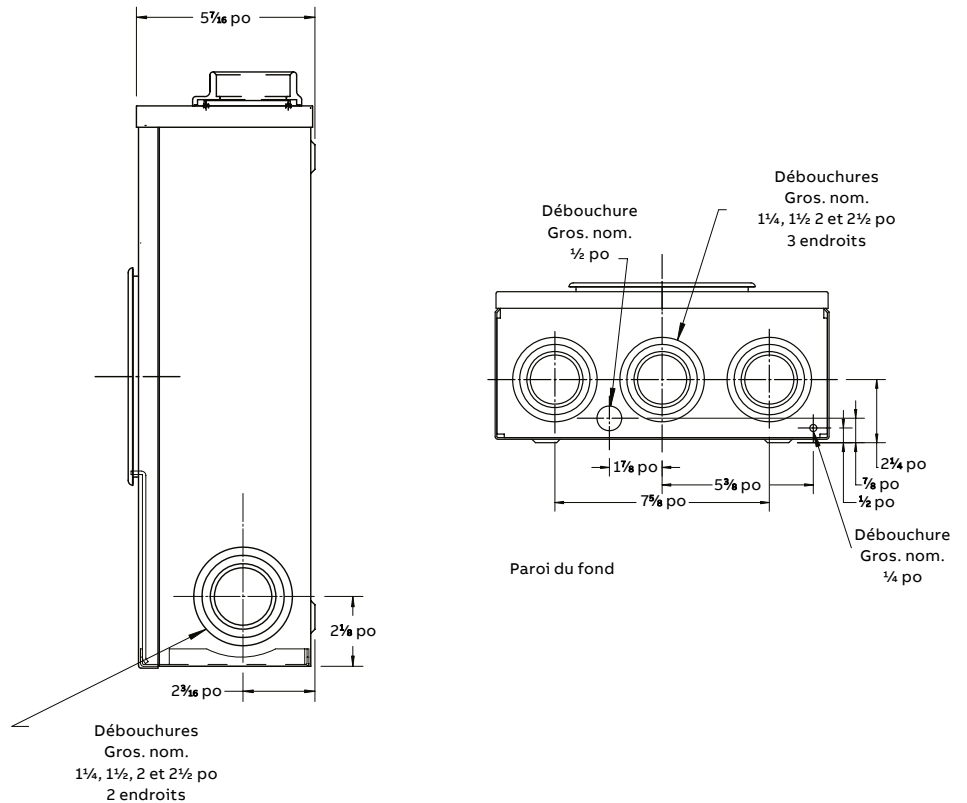
- Anneau à vis fourni
- Boîtier de type 3R étanche aux intempéries
- Utilisé dans toutes les provinces



	No de cat.	Description	Dimensions (po)			Poids unitaire	
			H	L	P	lb	kg
4 Mâchoires							
BS2M-V	BS2M-V	Aérien, ouverture pour manchon	17 7/8	12	5 1/8	15	6,8



Schémas



Série MO2

200 A 600 V; Service souterrain seulement

Spécifications

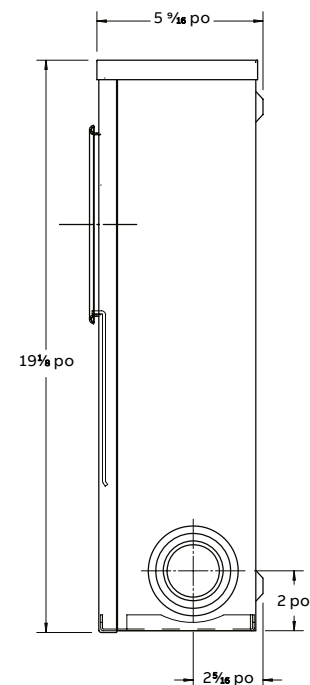
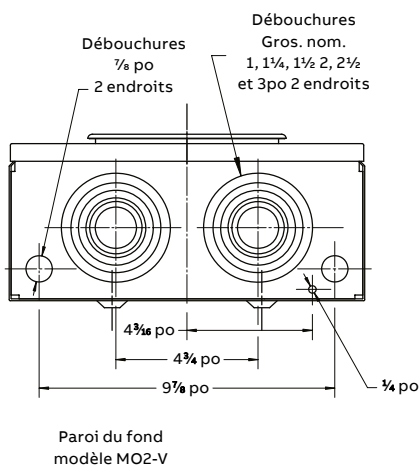
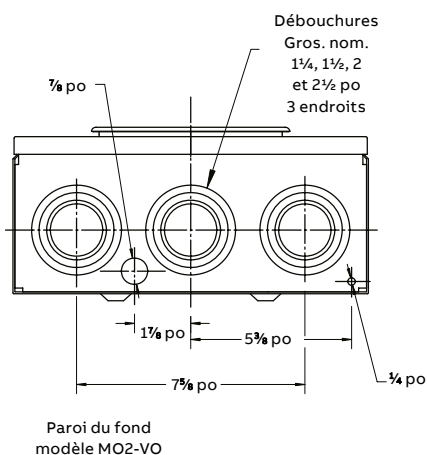
- Gamme de conducteurs : côté charge – 6 AWG-250 kcmil côté secteur – goujons simples ½ po pour permettre l'emploi de cosses à compression 350 kcmil max. (fournies par le service public)
- Pour service souterrain seulement
- Connecteurs de type tunnel en aluminium, côté charge, goujons ½ po côté secteur
- Anneau à vis fourni
- Boîtier de type 3R étanche aux intempéries
- Provinces d'utilisation : Sask., Man., Ont., Québec



No de cat.	Description	Dimensions (po)			Poids unitaire	
		H	L	P	lb	kg
4 Mâchoires						
MO2-V	Souterrain, goujons ½ po	19 5/8	12	5 9/16	18	8,1
MO2-INV	Souterrain, goujons ½ po pour l'Ontario	19 5/8	12	5 9/16	18	8,1
MO2-VO	Souterrain, goujons ½ po pour l'Ontario	19 5/8	12	5 9/16	18	8,1
MO2-INVO	Souterrain, goujons ½ po pour l'Ontario, neutre isolé	19 5/8	12	5 9/16	18	8,1
Accessoires installés en usine						
Inclus:	-M	Cosses 2/0 AWG côté charge pour alimentation secondaire				



Schémas

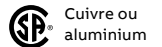


Nécessaire Série MO2

200 A 600 V; Service souterrain seulement avec accessoires en PVC.

Spécifications

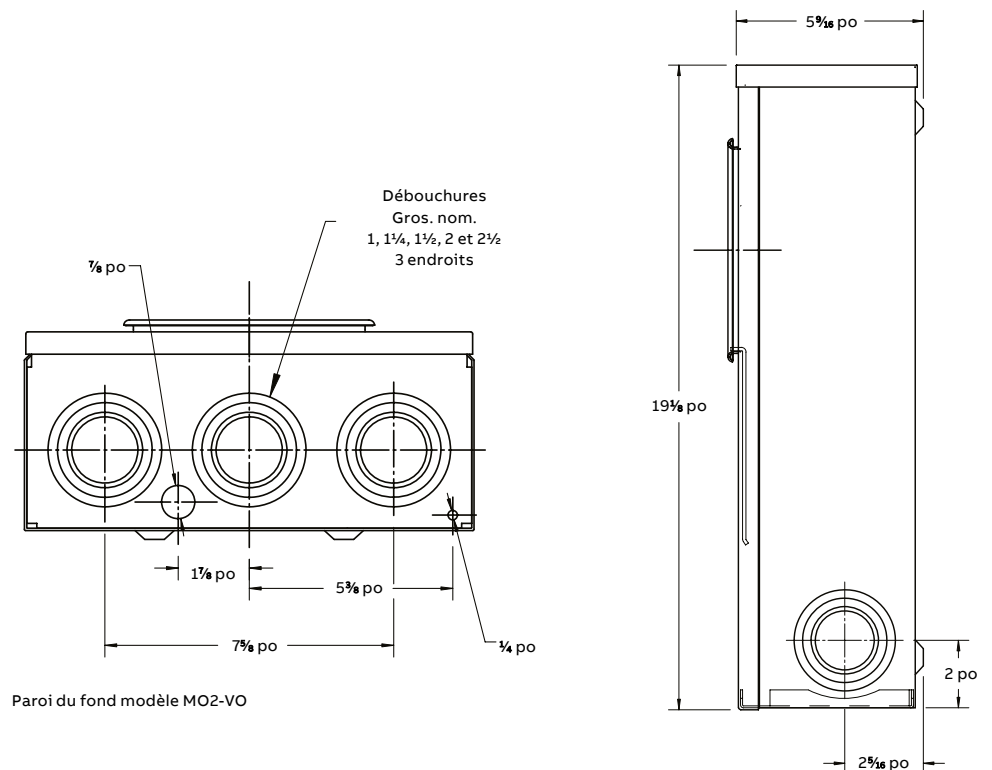
- Gamme de conducteurs : côté charge – 6 AWG-250 kcmil côté secteur – goujons simples ½ po pour permettre l'usage de cosses à compression (fournies par le service public)
- Pour service souterrain seulement
- Connecteurs de type tunnel en aluminium, côté charge
- Anneau à vis fourni
- Boîtier de type 3R étanche aux intempéries
- Utilisé principalement en Ontario



No de cat.	Description	Qté.
Nécessaire		
MO2-VO-KIT2U	Nécessaire – Socle avec accessoires en PVC	
Comprend		
MO2-VO	Socle 200 A	1
CI1716	Contre-écrou 2 po	3
E943J	Adaptateur mâle 2 po	1
E977JC	Sangle de fixation 2 po	2
E986J	Raccord 2 po de type LB	1
E995J	Coudes excentrés 2 po pour compteur	2
UA9AJCB-UPC	Coude 90 degrés 2 po	1



Schémas




Nécessaire Série MO2

200 A 600 V; Service souterrain seulement avec accessoires en PVC

Spécifications

- Gamme de conducteurs : côté charge – 6 AWG-250 kcmil côté secteur – goujons simples ½ po pour permettre l'usage de cosses à compression (fournies par le service public)
- Pour service souterrain seulement

- Connecteurs de type tunnel en aluminium, côté charge, goujons ½ po côté secteur
- Anneau à vis fourni
- Boîtier de type 3R étanche aux intempéries
- Utilisé au Québec seulement

 Cuivre ou aluminium

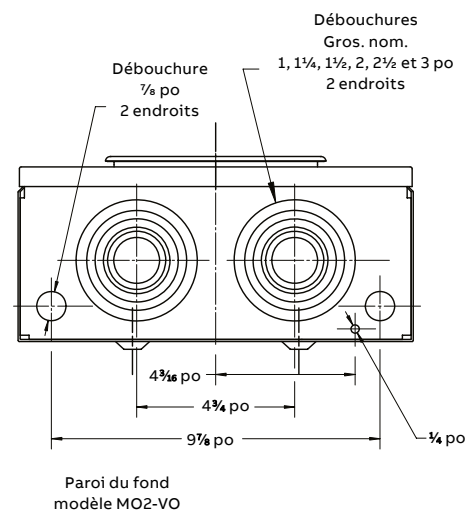
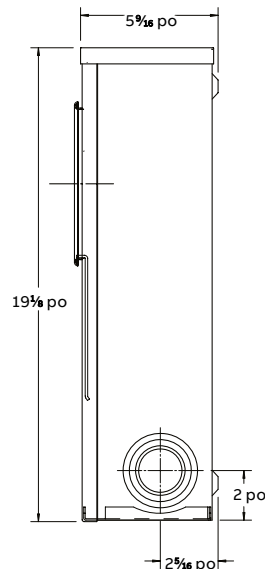


MO2-V-KIT1-1/4U

No de cat.	Description	Qté.
Nécessaire		
MO2-V-KIT1-1/4U	Nécessaire – Socle avec accessoires en PVC	
Comprend		
MO2-V	Socle 200 A	1
CE942RL	Adaptateur 3 po PVC/DB2	1
CI1710	Écrou 1¼ po	2
CI1724	Écrou 3 po	1
CI-DUCT-1	Composé obturateur	1
E943G	Adaptateur mâle 1¼ po	2
E943L	Adaptateur mâle 3 po	1
E945L	Raccord de dilatation 3 po	1
E977GC	Sangle de fixation 1¼ po	1
E977LC-CAR	Sangle de fixation 3 po	1
E986G	Raccord de type LB 1¼ po	1
UA9AGCB-UPC	Coude 90 degrés 1¼ po	1

No de cat.	Description	Qté.
Nécessaire		
MO2-V-KIT2U	Nécessaire – Socle avec accessoires en PVC	
Comprend		
MO2-V	Socle 200 A	1
CE942RL	Adaptateur 3 po PVC/DB2	1
CI1716	Écrou 2 po	2
CI1724	Écrou 3 po	1
CI-DUCT-1	Composé obturateur	1
E943J	Adaptateur mâle 2 po	2
E943L	Adaptateur mâle 3 po	1
E945L	Raccord de dilatation 3 po	1
E977JC	Sangle de fixation 2 po	1
E977LC-CAR	Sangle de fixation 3 po	1
E986J	Raccord de type LB 2 po	1
UA9AJCB-UPC	Coude 90 degrés 2 po	1

Schémas



Paroi du fond
modèle MO2-VO