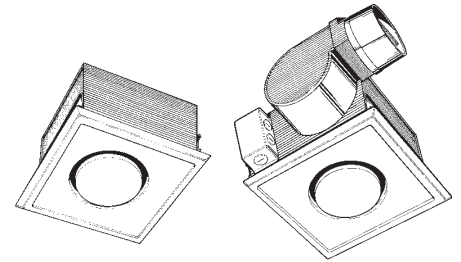


# CHAUFFAGE À LAMPE INFRAROUGE MODÈLES 161M ET 162M



**Une chaleur silencieuse et une ventilation en option, le tout dans un design compact.**

### CARACTÉRISTIQUES

- Grille en polymère blanc
- Boîtier robuste en acier
- Supports de montage réglables jusqu'à 24 po (610 mm)
- Le boîtier peut être ajusté verticalement une fois le plafond fini
- Utilise une lampe infrarouge BR40 de 250 watts (non-incluse)

### CHAUFFAGE À LAMPE/VENTILATEUR SEULEMENT - MODÈLE 162M

- Moteur lubrifié à vie enfichable
- Roue de ventilateur silencieuse en polymère
- Registre/raccord de conduit en polymère avec manchon conique de 1-5/8 po (41 mm) ne produisant aucun cliquetis métallique
- Les fonctions de chauffage et de ventilation peuvent être commandées séparément ou ensemble
- Le modèle 162M convient aux plafonds isolés (type I.C.)

NOTE : Pour installation dans des plafonds ayant une pente jusqu'à 12/12

### SPÉCIFICATION TYPES

Le chauffage à lampe infrarouge doit être le modèle Broan 161M ou 162M. Le chauffage à lampe doit être installée dans un boîtier en acier résistant à la corrosion et doit être munie de supports de montage réglables. L'unité doit utiliser une lampe infrarouge BR40 de 250 watts. Le chauffage à lampe doit être homologuée CSA.

### CHAUFFAGE À LAMPE/VENTILATEUR SEULEMENT - MODÈLE 162M :

L'ensemble moteur doit être amovible et lubrifié à vie. Un ensemble raccord de registre/conduit non métallique doit être inclus. Les fonctions de chauffage et de ventilation doivent fonctionner indépendamment (ou ensemble) à l'aide d'une commande à distance (achat séparé).

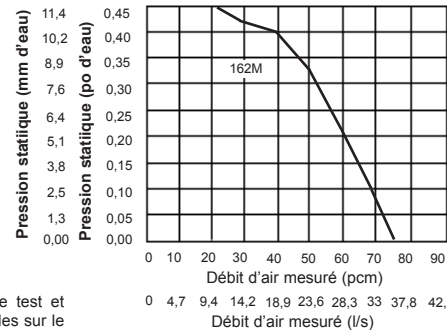
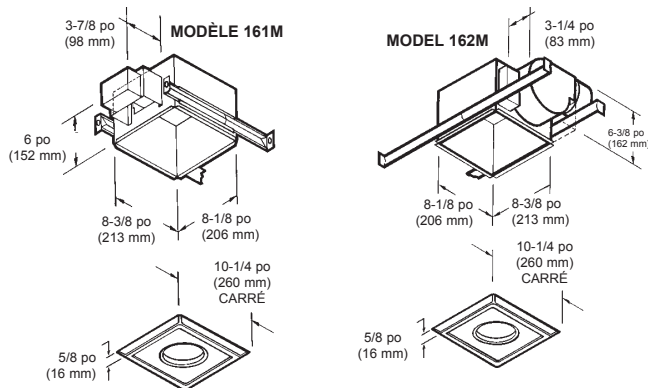
Le débit d'air ne doit pas être inférieur à 70 PCM (33 l/s) et le niveau de bruit ne doit pas dépasser 3,5 Sones. Le débit d'air et le niveau de bruit doivent être homologués HVI. Le modèle 162M convient aux plafonds isolés (type I.C.) jusqu'à un facteur R40.

### SPÉCIFICATIONS

MODÈLE	VOLTS	AMPÈRES	WATTS*	SONES	PCM (l/s)	CONDUIT (mm)
161M	120	2,1	250**	X	X	X
162M	120	2,5	300**	3,5	70 (33)	4 po (102)

\* Intensité totale raccordée

\*\*Lampes infrarouges BR40. Utiliser une installation électrique ayant une capacité nominale de 75 °C min. pour le modèle 161M et de 60 °C pour le modèle 162M



RÉSULTATS HOMOLOGUÉS HVI-2100 conformes aux nouvelles technologies de test et procédures prescrites par la «Home Ventilation Institute», pour les produits disponibles sur le marché, tels que présentés aux consommateurs. La performance du produit est calibrée à 0,1 po (2.54 mm) de pression statique, basée sur les tests dirigés par les laboratoires de pointe de l'AMCA. Un sone est une unité de mesure de bruit, basée sur des mesures en laboratoire.

Broan-NuTone LLC, 926 West State Street, Hartford, WI 53027 (1-800-637-1453)

Broan-NuTone Canada Inc., 1140 Tristar Drive, Mississauga, Ontario, Canada L5T 1H9 (1-888-882-7626)



RÉFÉRENCE	QTÉ	REMARQUES	Projet
			Lieu
			Architecte
			Ingénieur
			Entrepreneur
			Soumis par
			Date