

INFORMATIONS GÉNÉRALES

12 V 35 Ah est une pile à usage générale pour 3 à 5 années de service d'appoint ou plus de 400 cycles à 50 % d'intensité de décharge pour le service cyclique.

57807 - 6 V 8.5 Ah

SPÉCIFICATIONS

Tension nominale :	6 V
Puissance nominale (20 h) :	8.5 Ah
Dimensions	
Hauteur totale :	118 mm (4 ^{21/32} po)
Hauteur boîtier :	118 mm (4 ^{21/32} po)
Longueur :	98 mm (3 ^{27/32} po)
Largeur :	56 mm (2 ^{7/32} po)
Poids :	Approx 1.60 Kg (3.52 lbs)
Matériel boîtier :	General Grade ABS
Résistance interne (25 °C, 77 °F) :	-18 m Ω
Capacité de décharge selon différentes températures	
40 °C :	-102 %
25 °C :	-100 %
0 °C :	-85 %

CARACTÉRISTIQUES

Capacité 25 °C / 77 °C

20 h @ 0.425 A :	8.5 Ah
5 h @ 1.36 A :	6.8 Ah
1 h @ 5.1 A :	5.1 Ah
1 C @ 8.5 A :	4.25 Ah

Tension de charge (25 °C, 77 °F)

Usage d'appoint :	6.825 V ± 0.075 V
Usage cyclique :	7.35 V ± 0.15 V

Max. courant de décharge :

2.55 A

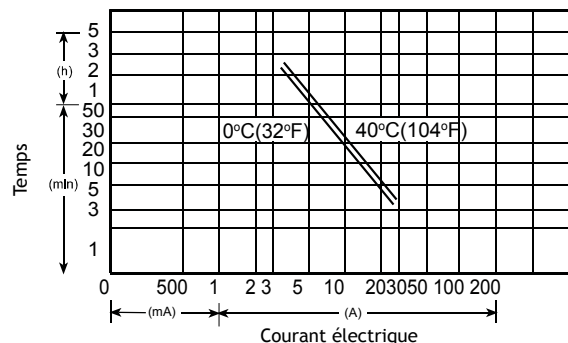
Max. courant de charge :

90 A (5 sec)

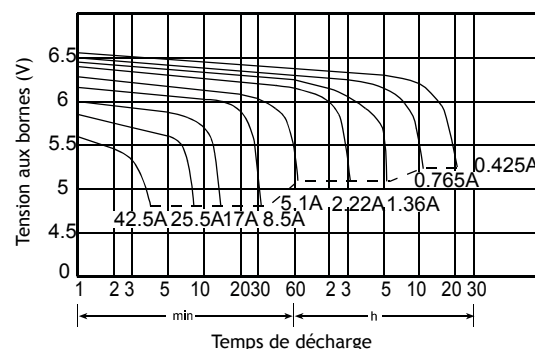
Capacité résiduelle autodécharge (25 °C, 77 °F)

Après 3 mois :	-90 %
Après 6 mois :	-82 %
Après 12 mois :	-70 %

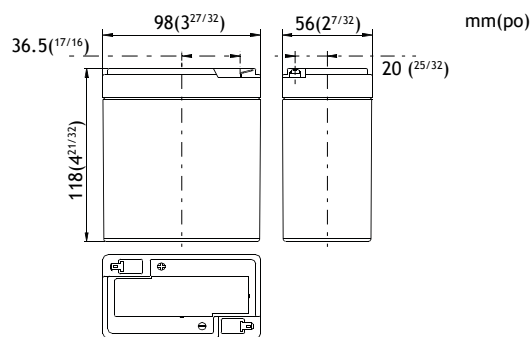
DÉCHARGE DU COURANT VS TEMPS



CARACTÉRISTIQUES DÉCHARGE 25 °C (77 °F)

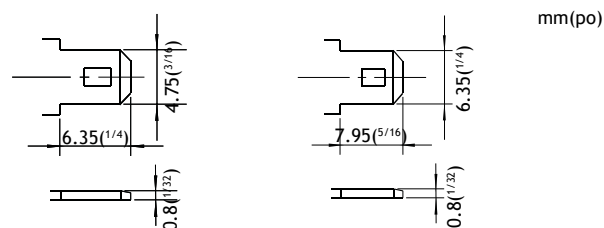


DIMENSIONS



Les tolérances sont +/-1/32 po (+/-1mm) et +/-3/32 po (+/-2mm) pour la hauteur.

BORNES



Type: FO-01

Type: FO-02



Les données sont basées sur des essais réalisés dans un milieu contrôlé et sont représentatives de la performance relative du ballast. La performance actuelle peut varier selon les conditions de fonctionnement. Les caractéristiques techniques sont sujettes au changement sans préavis.