

ODL Plinthe électrique haut de gamme



Caractéristiques

Couleur

- Standards : blanc, charcoal métallique.
- Optionnelles (surcharge applicable) : amande, argent étoilé, bronze, noir semi-lustré, aluminium, sable.
- Couleurs sur mesure disponibles sur demande.

Finition

- Standard : peinture à la poudre d'époxy/polyester.

Tension

- 120V, 208V, 240/208V, 277V, 347V, 480V, 600V, 1 phase.

Construction

- Devant robuste en aluminium.
- Boîtier en acier satiné de calibre 20.
- Protection thermique linéaire à réenclenchement automatique.
- Protection thermique pour la haute altitude (-HA) en option.

Élément

- Élément tubulaire en acier inoxydable recouvert d'ailettes en aluminium.
- Élément flottant sur supports de nylon haute température réduisant les bruits causés par son expansion thermique.

Densité

- Densité moyenne standard de 275W/pi.
- Basse densité moyenne de 200W/pi.

Régulation

- Thermostat intégré en option, avec bouton de contrôle ou anti-vandale.
- Relais mécanique et électronique en option (installation du côté droit seulement).
- Compartment pour les raccords basse tension (situé directement sous la boîte de jonction) facilitant l'installation de relais à basse tension.

Ouellet recommande fortement l'installation d'un thermostat électronique mural pour un meilleur confort.

Installation

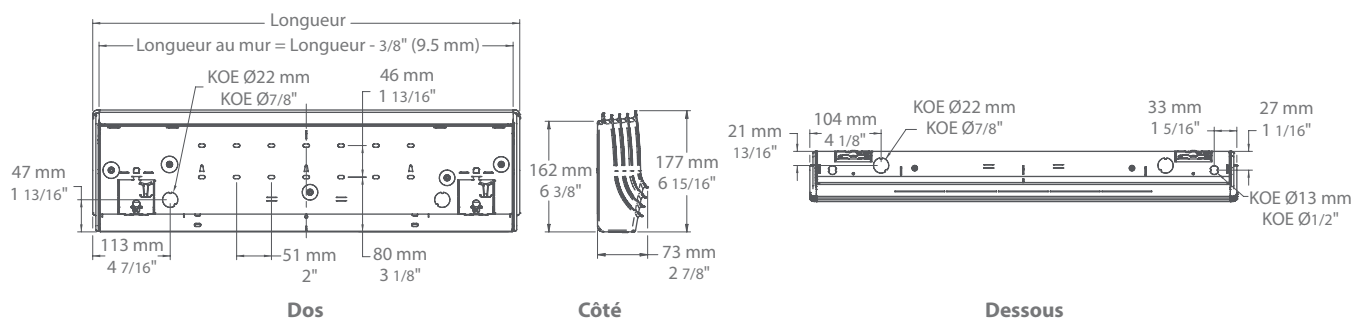
- Installation en contact avec le plancher.
- Boîtes de raccordement aux extrémités.
- Serre-fils à une seule vis.
- Canalisation de câblage approuvée pour interconnexion des appareils.
- Deux rangés de trous de montage espacés de 2 po (51 mm) afin de faciliter la pose.

Garantie

- 5 ans contre tous vices.
- Élément garanti à vie pour le premier utilisateur consommateur.

Application

- Salle à manger-cuisine, salle de séjour, salle familiale, chambre à coucher, baie vitrée, immeuble de bureaux, édifice commercial.



ODL

Modèles à densité moyenne standard de 275W/pi

Watts	Watts 240/208V	# Produit						Longueur ¹		Poids	
		120V	208V	240/208V	347V	600V	po	mm	lb	kg	
300	300/225	ODL0302	ODL0308	ODL0300	-	-	24 5/8	625	7.4	3.4	
500	500/375	ODL0502	ODL0508	ODL0500	ODL0507	-	29 1/2	750	8.5	3.9	
750	750/563	ODL0752	ODL0758	ODL0750	ODL0757	ODL0756	29 1/2	1004	10.7	4.9	
1000	1000/750	ODL1002	ODL1008	ODL1000	ODL1007	ODL1006	49 13/16	1265	13.0	5.9	
1250	1250/938	ODL1252	ODL1258	ODL1250	ODL1257	ODL1256	59 1/4	1506	15.1	6.9	
1500	1500/1125	ODL1502	ODL1508	ODL1500	ODL1507	ODL1506	68	1727	17.0	7.7	
1750	1750/1313	-	-	ODL1758	ODL1750	ODL1757	77 5/16	1964	19.1	8.7	
2000	2000/1500	-	-	ODL2008	ODL2000	ODL2007	86 1/8	2187	21.0	9.6	
2250	2250/1688	-	-	ODL2258	ODL2250	ODL2257	94 15/16	2412	23.0	10.5	
2500	2500/1875	-	-	ODL2508	ODL2500	ODL2507	104 1/16	2644	25.0	11.4	

Modèles à basse densité moyenne de 200W/pi

Watts	Watts 240/208V	# Produit						Longueur ¹		Poids	
		120V	208V	240/208V	347V	600V	po	mm	lb	kg	
300	300/225	ODL0302-750	ODL0308-750	ODL0300-750	-	-	29 1/2	750	8.5	3.9	
500	500/375	ODL0502-1004	ODL0508-1004	ODL0500-1004	ODL0507-1004	-	39 1/2	1004	10.7	4.9	
750	750/563	ODL0752-1265	ODL0758-1265	ODL0750-1265	ODL0757-1265	ODL0756-1265	49 13/16	1265	13.0	5.9	
1000	1000/750	ODL1002-1506	ODL1008-1506	ODL1000-1506	ODL1007-1506	ODL1006-1506	59 1/4	1506	15.1	6.9	
1250	1250/938	ODL1252-1727	ODL1258-1727	ODL1250-1727	ODL1257-1727	ODL1256-1727	68	1727	17.0	7.7	
1500	1500/1125	ODL1502-2187	ODL1508-2187	ODL1500-2187	ODL1507-2187	ODL1506-2187	86 1/8	2187	21.0	9.6	
1750	1750/1313	-	-	ODL1758-2412	ODL1750-2412	ODL1757-2412	94 15/16	2412	23.0	10.5	
2000	2000/1500	-	-	ODL2008-2644	ODL2000-2644	ODL2007-2644	104 1/16	2644	23.0	10.5	
2250	2250/1688	-	-	ODL2258-2644	ODL2250-2644	ODL2257-2644	104 1/16	2644	23.0	10.5	

Options

# Produit En trousse	# Produit Installée en usine*	Description
KIT-ODL-DIS20 ⁴	DIS20 ⁴	Interrupteur principal, bipolaire, 20A à 277V max.
-	HA	Protection thermique pour la haute altitude (3000 pi à 8200 pi)
KIT-ODL-R-347	R	Relais unipolaire, bobine 24V, sans transformateur : 22A à 120V, 208V, 240V - 18A à 347V
KIT-ODL-R-600	R	Relais unipolaire, bobine 24V, sans transformateur, 10A à 600V
KIT-ODL-RT-120	RT	Relais unipolaire, bobine 24V, avec transformateur 120V/24V, 22A à 120V
KIT-ODL-RT-208	RT	Relais unipolaire, bobine 24V, avec transformateur 208V/24V, 22A à 208V
KIT-ODL-RT-240	RT	Relais unipolaire, bobine 24V, avec transformateur 240V/24V, 22A à 240V
KIT-ODL-RT-277	RT	Relais unipolaire, bobine 24V, avec transformateur 277V/24V, 19A à 277V
KIT-ODL-RT-347	RT	Relais unipolaire, bobine 24V, avec transformateur 347V/24V, 18A à 347V
KIT-ODL-RT-600 ²	RT ²	Relais unipolaire, bobine 24V, avec transformateur 600V/24V. 10A à 600V (2 fils seulement)
KIT-ODL-TB6	TB6	Thermostat bimétallique, unipolaire : 25A à 120V, 208V, 240V, 277V - 10A à 347V, 480V, 600V
KIT-ODL-TB26 ³	TB26 ³	Thermostat bimétallique, bipolaire : 25A à 120V, 208V, 240V, 277V - 10A à 347V, 480V, 600V
KIT-ODL-TB6-AV	TB6AV	Thermostat bimétallique, unipolaire, anti-vandale : 25A à 120V, 208V, 240V, 277V - 10A à 347V, 480V, 600V
KIT-ODL-TB26-AV ³	TB26AV ³	Thermostat bimétallique, bipolaire, anti-vandale : 25A à 120V, 208V, 240V, 277V - 10A à 347V, 480V, 600V
KIT-ODL-TRIAC-347	TRIAC	Relais électronique unipolaire, bobine 24V, sans transformateur, 15A à 347V max.
KIT-ODL-TRIAC-347T	TRIAC	Relais électronique unipolaire, bobine 24V, avec transformateur : 15A à 208V, 240V, 277V, 347V
KIT-ODL-TRIAC-600	TRIAC	Relais électronique unipolaire, bobine 24V, sans transformateur, 6A à 600V max.

* Pour les options installées en usine, ajouter le numéro de l'option au produit. Voir la section **Codification des produits** au début du catalogue.

¹ Longueur au mur = Longueur - 3/8" (9.5 mm).

² Ces relais avec transformateur (2 fils seulement) ne permettent pas d'alimenter des thermostats basse tension à 3 fils.

³ Position «Off».

⁴ Pour les États-Unis seulement : Le courant nominal de l'appareil de chauffage ne doit pas être supérieur à 80% de la capacité de l'interrupteur principal.

Ajouter «BL» pour blanc, «CM» pour charbon métallique.

Les couleurs optionnelles montrées à la section charte de couleurs sont disponibles avec surcharge.

Autres voltages disponibles sur demande.