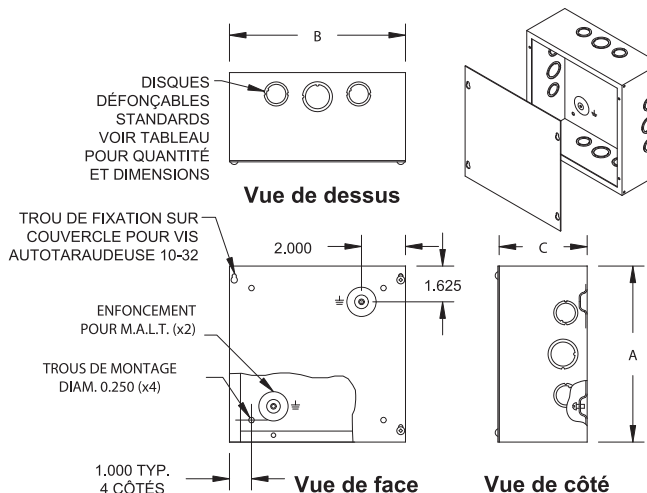


### DONNÉES TECHNIQUES

Numéro de catalogue	Dimensions (boîtier)			Disques défonçables		Poids lb
	A	B	C	côtés	dessus et dessous	
DUKO663	6	6	3	1a/1b	2a	3
DUKO664	6	6	4	2a/1b	2a	4
DUKO884	8	8	4	2a/1b	2a/1b	5
DUKO10104	10	10	4	2a/1b	2a/1b	7
DUKO12124	12	12	4	2a/1b	2a/1b	9
DUKO886	8	8	6	2a/1b	2a/1b	6
DUKO10106	10	10	6	2a/1b	2a/1b	8
DUKO12126	12	12	6	2a/1b	2a/1b	10
DUKO16166	16	16	6	2a/3b	2a/3b	15
DUKO18166	18	18	6	2a/3b	2a/3b	20
DKO24246	24	24	6	2a/3b	2a/3b	40
DKO30246	30	24	6	3a/4b	2a/3b	52
D30246				Aucun disque défonçable		
DKO16168	16	16	8	2a/3b	2a/3b	18
D16168				Aucun disque défonçable		
DKO24248	24	24	8	2a/3b	2a/3b	42
D24248				Aucun disque défonçable		
DKO202010	20	20	10	2a/3b	2a/3b	39
D202010				Aucun disque défonçable		
DKO242410	24	24	10	2a/3b	2a/3b	50
D242410				Aucun disque défonçable		
DKO302010	30	20	10	3a/4b	2a/3b	52
D302010				Aucun disque défonçable		
DKO303010	30	30	10	3a/4b	3a/4b	69
D303010				Aucun disque défonçable		
DKO362410	36	24	10	4a/5b	2a/3b	67
D362410				Aucun disque défonçable		

**Disques défonçables (dimension des conduits) :**  
**a = 1/2" - 3/4" • b = 3/4" - 1"**

**Note :** Ces boîtiers sont des produits universels et peuvent être utilisés avec couvercles vissés ou sur pentures.



### Utilisation :

Type 1 Boîtiers encastrés ou installés en surface généralement utilisés comme boîtiers de jonction ou de tirage, de relais ou comme boîtiers à usage général. Le couvercle vissé peut être remplacé par un couvercle sur pentures (couvercle fourni avec la série EUKO)

### Construction :

- acier 16 Ga
- boîtier perforé sur les côtés pour retenir un couvercle sur pentures
- avec disques défonçables (DUKO/DKO) ou sans (D)
- trous de montage à l'arrière
- deux enfoncements pour M.A.L.T. sur dimensions atteignant jusqu'à 24" x 24" x 6" (inclusivement); trous de M.A.L.T. pour modèles de dimensions supérieures
- vis de M.A.L.T. fournie avec chaque modèle
- peinture extérieure et intérieure polyester grise, à effet texturé poudre époxy ANSI/ASA61
- spécifiez "F" pour montage encastré (exemple: DFUKO663)

### Sur demande :

- couvercle pour montage encastré muni d'un rebord de 3/4" po
- aluminium, acier inoxydable, acier galvanisé
- vis anti-vandale
- perforations, fentes d'aération et disques défonçables supplémentaires
- dimensions et finis spéciaux

### Normes :

- certifié CSA 150359
- homologué UL E109311