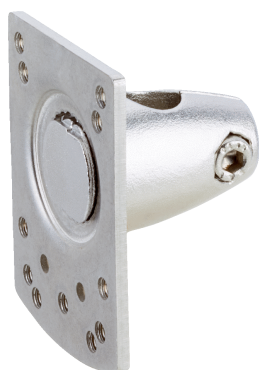




BEF-KHS-N02

SICK
Sensor Intelligence.



Informations de commande

Type	Référence
BEF-KHS-N02	2051608

Compris dans la livraison: BEF-KHS-KH3 (1)

Autres modèles d'appareil et accessoires → www.sick.com/

Caractéristiques techniques détaillées

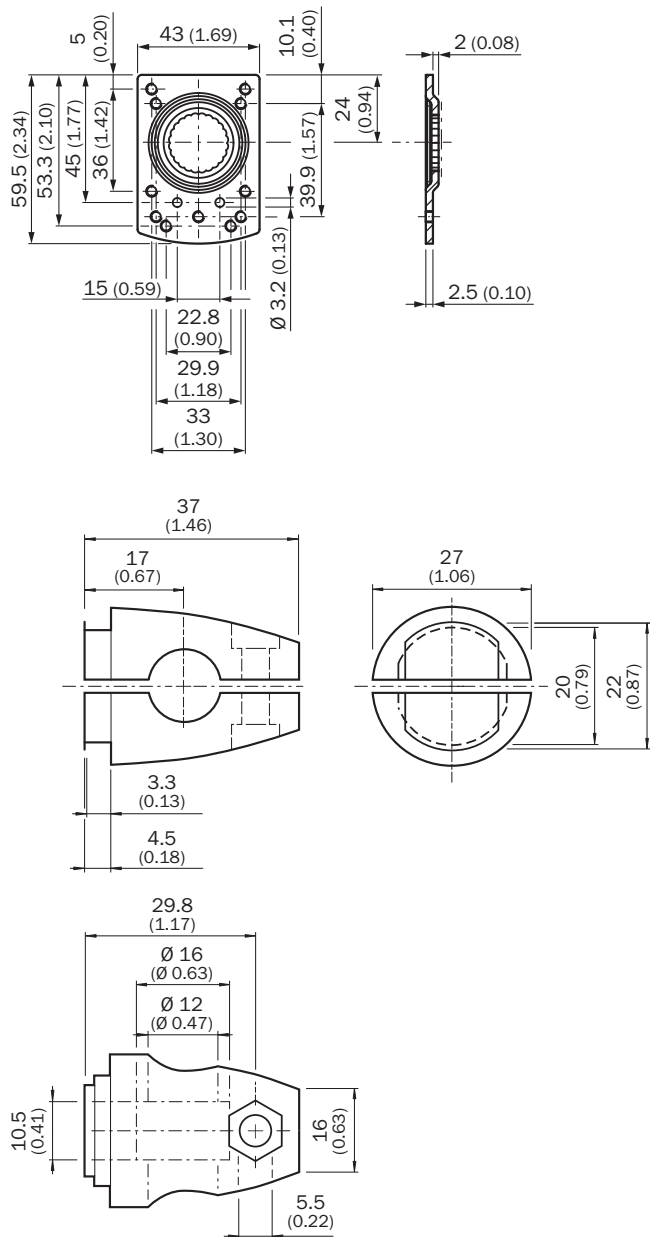
Caractéristiques techniques

Groupe d'accessoires	Systèmes de fixation universels
Matériau	Acier galvanisé (plaque), zinc moulé sous pression (support de serrage)
Contenu de la livraison	Support de serrage universel (5322626), matériel de fixation
Description	Plaque N02 pour support de serrage universel

Classifications

ECl@ss 5.0	27279202
ECl@ss 5.1.4	27279202
ECl@ss 6.0	27279202
ECl@ss 6.2	27279202
ECl@ss 7.0	27279202
ECl@ss 8.0	27279202
ECl@ss 8.1	27279202
ECl@ss 9.0	27273701
ECl@ss 10.0	27273701
ECl@ss 11.0	27273701
ETIM 5.0	EC002024
ETIM 6.0	EC002024
UNSPSC 16.0901	32131023

Plan coté (Dimensions en mm (inch))



Accessoires recommandés

Autres modèles d'appareil et accessoires → www.sick.com/

Description succincte	Type	Référence
Systèmes de fixation universels		
Support de serrage universel pour fixation de tiges de diamètre 12 mm, zinc moulé sous pression, sans plaque de fixation ni vis	BEF-KHS-KH3	5322626
Bague de connexion de deux entretoises 12 mm (entretoise 5322626), acier galvanisé, Bague de connexion (sans entretoise)	BEF-KHS-VR	4075781

Description succincte	Type	Référence
Barre de montage, droite, 300 mm, acier, acier galvanisé, sans matériel de fixation	BEF-MS12G-B	4056055
Support de serrage pour tiges de diamètre 12 mm (fixation de la tige de montage), aluminium, 2 vis M6 x 30, 2 rondelles élastiques	BEF-RMC-D12	5321878

SICK EN BREF

SICK est l'un des principaux fabricants de capteurs et de solutions de détection intelligents pour les applications industrielles. Notre gamme unique de produits et de services vous fournit tous les outils dont vous avez besoin pour la gestion sûre et efficace de vos processus, la protection des personnes contre les accidents et la prévention des dommages environnementaux.

Nous possédons une vaste expérience dans de nombreux secteurs et connaissons vos processus et vos exigences. Nous sommes en mesure de vous proposer les capteurs intelligents qui répondent parfaitement à vos besoins. Nos solutions systèmes sont testées et améliorées dans des centres d'application situés en Europe, en Asie et en Amérique du Nord afin de satisfaire pleinement nos clients. Cette rigueur a fait de notre entreprise un fournisseur et partenaire de développement fiable.

Nous proposons également une gamme complète de services : les SICK LifeTime Services vous accompagnent tout au long du cycle de vie de vos machines et vous garantissent sécurité et productivité.

C'est ainsi que nous concevons la détection intelligente.

DANS LE MONDE ENTIER, PRÈS DE CHEZ VOUS :

Interlocuteurs et autres sites sur → www.sick.com