

EBM-2L

BLOC AUTONOME DEL MINIATURE

120/277V C.A.



La série d'unités autonomes (à batterie) EBM-2L est conçue en utilisant un boîtier en plastique ignifuge et un connecteur rapide pour une installation facile. L'unité à batterie EBM-2L offre la capacité d'alimenter un phare satellite dédié (RMM2 seulement).

CARACTÉRISTIQUES ET SPÉCIFICATIONS

CIRCUIT ÉLECTRIQUE

- Source DEL ultra brillante
- Entrée 120/277V c.a., sélectionnable sur le chantier
- Consommation:
120V/0.06A/0.4W ou
277V/0.07A/0.5W
- Batterie au nickel-métal hydrure de 3,6V sans entretien
- Durée de l'éclairage de secours de 90 minutes
- Source lumineuse DEL à longue durée de vie, 3,6V, 1W, 6000K
- Capacité d'alimenter un phare satellite dédié (RMM2 seulement)



MÉCANIQUE

- Boîtier en thermoplastique moulé par injection
- Convient aux emplacements humides
- Emplacement du support de lampe entièrement réglable
- La couleur blanche vient standard
- Panneau de transfert et chargeur de batterie
- Pour installation au plafond ou au mur

HOMOLOGATIONS

- Satisfait ou dépasse la norme CSA 22.2 # 141-10

SURVOL

| | | |
|-------------------------------------------------------------------------------------------------------------------------------------------------------------------------|---------------------------------------|--|
| SOURCE DE LUMIÈRE | DEL | |
| TENSION À L'ENTRÉE | 120/277V C.A. | |
| PUISSANCE À LA SORTIE | 120V/0,06A/0,4W OU 277V/0,07A/0,5W | |
|   | | |

Pour les détails complets de garantie, s'il vous plaît voir nos termes et conditions dans notre site Internet.

Les données sont basées sur des essais réalisés dans un milieu contrôlé et sont représentatives de la performance relative du ballast. La performance actuelle peut varier selon les conditions de fonctionnement.

Tout produit est sujet à changement ou discontinuation en tout temps sans préavis.

EBM-2L

GUIDE DE COMMANDE

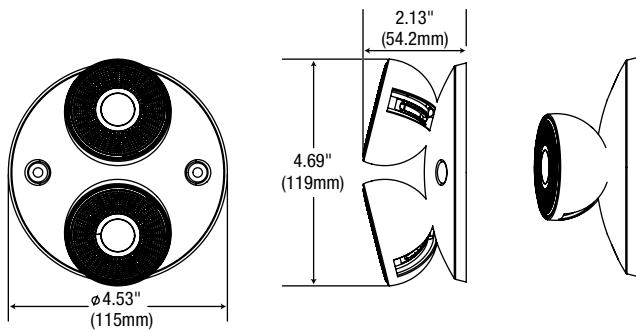
EBM-2L

Série

EBM-2L*

* La série EBM-2L ne peut pas être combinée avec d'autres produits AimLite sur le même circuit d'urgence de courant alternatif.

DIMENSIONS



RMM2

PHARE SATELLITE

DEL DÉDIÉ

DEL PROTÉGÉES D'UNE LENTILLE ANTI-ÉBLOUISSEMENT

ENTIÈREMENT AJUSTABLE, DISPONIBLE

UNIQUEMENT AVEC EBM-2L



CARACTÉRISTIQUES ET SPÉCIFICATIONS

CIRCUIT ÉLECTRIQUE

- Source DEL ultra brillante à longue durée de vie: 3,6V, 1W, 6 000K
- Pour installation au plafond ou au mur
- Disponible uniquement avec EBM-2L
- Boîtier en thermoplastique moulé par injection
- Convient aux emplacements humides
- Emplacement du support de lampe entièrement réglable
- La couleur blanche vient standard

HOMOLOGATIONS

- Satisfait ou dépasse la norme CSA 22.2 # 141-10

SURVOL

TENSION C.C.

3,6V



DEL



Pour les détails complets de garantie, s'il vous plaît voir nos termes et conditions dans notre site Internet.

Les données sont basées sur des essais réalisés dans un milieu contrôlé et sont représentatives de la performance relative du ballast.

La performance actuelle peut varier selon les conditions de fonctionnement.

Tout produit est sujet à changement ou discontinuation en tout temps sans préavis.

RMM2

GUIDE DE COMMANDE

RMM2

Série

RMM2

DIMENSIONS

