



Principale

Statut commercial	Commercialisé
Gamme de produits	Plateforme d'automatisme Modicon M340
Fonction produit	Module d'alimentation
Application spécifique du produit	Pour environnements sévères
Tension principale	100...240 V
Type de circuit d'alimentation	AC
Puissance totale utile au secondaire	<= 27 W à -25...70 °C <= 36 W à 0...60 °C
Puissance au secondaire	16.2 W 24 V c.c. à -25...70 °C alimentation électrique du capteur 23.4 W 24 V c.c. à -25...70 °C processeur et alimentation électrique du module E/S 11.3 W 3,3 V c.c. à -25...70 °C alimentation électrique du module E/S logique 31.2 W 24 V c.c. à 0...60 °C processeur et alimentation électrique du module E/S 21.6 W 24 V c.c. à 0...60 °C alimentation électrique du capteur 15 W 3,3 V c.c. à 0...60 °C alimentation électrique du module E/S logique

Complémentaires

Limite de la tension primaire	85...264 V
Fréquence du réseau	50/60 Hz
Limites de fréquence réseau	47...63 Hz
Puissance apparente	0.07 kVA
Courant d'entrée de l'alimentation	1.04 A 115 V 0.52 A 240 V
Courant à l'appel	<= 60 A 240 V <= 30 A 120 V
I _t à l'enclenchement	<= 3 240 V <= 1 120 V
I _t à l'enclenchement	<= 0.07 As 240 V <= 0.05 As 120 V
Type de protection	Protection contre les court-circuits circuit secondaire Overvoltage protection circuit secondaire Overload protection circuit secondaire Fusible interne non accessible circuit primaire
Courant sous tension secondaire	4.5 A 3,3 V c.c. alimentation électrique du module E/S logique 1.3 A 24 V c.c. processeur et alimentation électrique du module E/S 0.9 A 24 V c.c. alimentation électrique du capteur
Puissance dissipée en W	<= 8.5 W
LED d'état	1 LED vert tension détecteur 1 LED vert tension rack OK
Type de commande	Bouton-poussoir RESET - redémarrage à froid
Raccordement électrique	1 connecteur 5 broche(s) alimentation de la ligne, terre de protection, capteur d'entrée CC 24 V 1 connecteur 2 broche(s) relais d'alarme
Résistance d'isolement	>= 100 MΩ primaire / secondaire >= 100 MΩ primaire / masse
Poids	0.36 kg

Environnement

Immunité aux micro coupures	<= 1 ms
Tenue diélectrique	500 V 25 v capteur sortie/masse 2300 V primaire / secondaire alimentation électrique du capteur 1500 V primaire / secondaire processeur et alimentation électrique du module E/S 1500 V primaire / secondaire alimentation électrique du module E/S logique 1500 V primaire / masse
Degré d'étanchéité IP	IP20
Normes	EN 61131-2 IEC 61131-2
Température ambiante pour le stockage	-40...85 °C
Température de fonctionnement	-25...70 °C
Humidité relative	10...95 % sans condensation
Traitement de protection	Vernis revêtement Humiseal 1A33 TC
Caractéristique d'environnement	3C4 conformément à EN/IEC 60721-3-3 3C3 conformément à EN/IEC 60721-3-3

Caractéristiques environnementales

Statut environnemental	Produit non Green Premium
RoHS (code date: AnnéeSemaine)	Compliant - since 0911 - Schneider Electric declaration of conformity Déclaration de conformité Schneider Electric
REACH	Reference contains SVHC above the threshold - go to CaP for more details
Profil environnemental du produit	Disponible Télécharger Profil Environnemental Produit

Garantie contractuelle

Période	18 mois
---------	---------

Modules Mounted on Racks

Dimensions

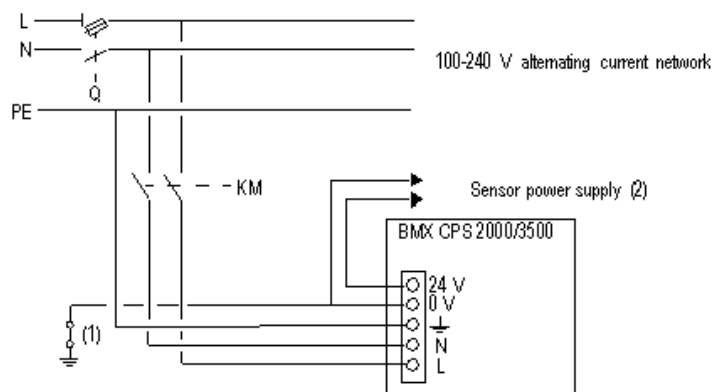


- (1) With removable terminal block (cage, screw or spring).
- (2) With FCN connector.
- (3) On AM1 ED rail: 35 mm wide, 15 mm deep. Only possible with BMXXBP0400/0400H/0600/0600H/0800/0800H rack.

Rack references	a in mm	a in in.
BMXXBP0400 and BMXXBP0400H	242.4	09.54
BMXXBP0600 and BMXXBP0600H	307.6	12.11
BMXXBP0800 and BMXXBP0800H	372.8	14.68
BMXXBP1200 and BMXXBP1200H	503.2	19.81

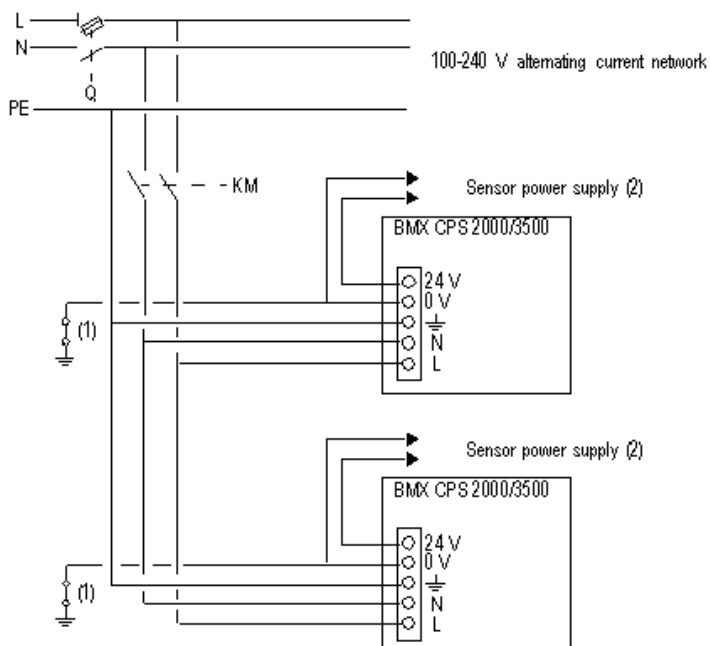
Connection of Alternating Current Power Supply Modules

Connection of a PLC Station Constituted of a Single Rack



- Q General isolator
- KM Line contactor or circuit breaker
- (1) Insulation connector bar for locating grounding errors
- (2) Available current of 0.45 A for the BMXCPS2000 module or 0.9 A for the BMXCPS3500 module

Connection of a PLC Station Constituted of Several Racks



- Q General isolator
- KM Line contactor or circuit breaker
- (1) Insulation connector bar for locating grounding errors
- (2) Available current of 0.45 A for the BMXCPS2000 module or 0.9 A for the BMXCPS3500 module