

# TRANSFORMATEURS D'ISOLEMENT TRIPHASÉS (ENROULEMENT DOUBLE)

## APPLICATIONS

Destinés aux hôtels, écoles, usines et aux immeubles commerciaux et industriels où l'on doit compter sur une source d'alimentation fiable pour l'éclairage, l'équipement et la machinerie basse tension. Installation à l'intérieur ou l'extérieur selon l'enveloppe.

## CARACTÉRISTIQUES

À l'aide des techniques de conception assistée par ordinateur (CAO) et de matériaux contemporains, les ingénieurs de Rex ont créé une gamme de transformateurs hautement efficaces et de grande fiabilité, de poids, d'encombrement et de coût réduits.

Les ouvertures de ventilation de l'enveloppe sont jumelées aux conduits de refroidissement des enroulements en vue d'assurer une circulation d'air naturelle pour une longue durée de vie et des pertes minimales.

Enveloppes en acier universelles ventilées pour l'intérieur. Après la fabrication, elles sont revêtues d'une peinture-poudre grise ASA 61 convenant à la plupart des installations industrielles et commerciales.

**Homologation CSA, fichier n° LR34493.**

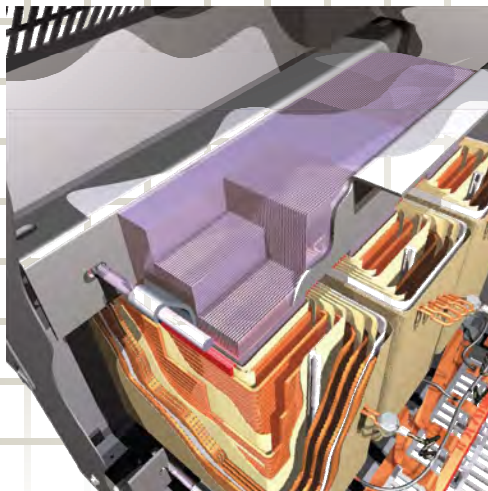
**Répertoire UL, fichier n° E108255.**

Les transformateurs jusqu'à 75 kVA peuvent être suspendus à des colonnes en H, murs, tablettes ou fixés au sol selon l'endroit. La plupart des unités comprennent des œillets de levage, des débouchures de conduit et un couvercle frontal amovible pour accéder aux bornes.

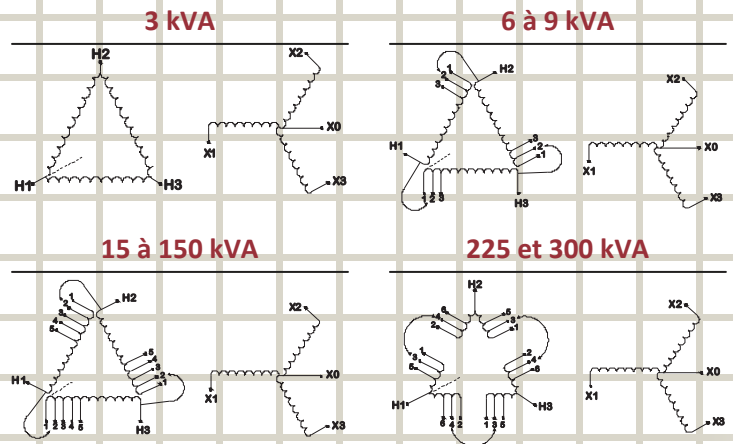
Les transformateurs de 112,5–300 kVA conviennent pour un montage au sol ou sur une plateforme et comprennent des œillets de levage, des débouchures de conduit et un couvercle frontal amovible pour accéder facilement aux bornes.

Classe d'isolement 220 utilisée partout.

Les terminaisons des transformateurs homologuées en-dessous de 330 A sont livrées avec les ferrures et les coses pour raccorder les câbles. Les terminaisons au-dessus de 330 A sont livrées avec des languettes de connexion seulement.



## CONFIGURATIONS TYPES



Les configurations ci-dessus sont les plus courantes. Toutefois, les enroulements peuvent être bobinés selon une variété de connexions, dispositions de prise, phases et enroulements multiples.



## DIMENSIONS DES ENVELOPPES

(en pouces)

Calibre n°	Longueur	Profondeur	Hauteur
0	9,50	7,00	8,00
1	12,00	9,00	9,50
2	11,00	11,00	14,00
3	15,50	11,00	14,00
4	15,75	16,00	21,00
5	20,50	16,00	21,00
6	20,50	20,75	26,50
7	24,50	21,75	31,50
8	30,75	29,75	31,75
9	40,00	38,00	45,75
10	46,00	50,00	64,50

# TRANSFORMATEURS D'ISOLEMENT MONOPHASÉS (ENROULEMENT DOUBLE)

## APPLICATIONS

Les transformateurs d'isolement doivent être utilisés dans tous les systèmes nécessitant la mise à la terre de la charge.

Les transformateurs de distribution monophasés Rex sont idéals pour alimenter les circuits d'éclairage auxiliaires de 600 V ou moins et les appareils de chauffage.

## CARACTÉRISTIQUES

Enveloppes en acier universelles ventilées pour usage intérieur dans des endroits secs. Après la fabrication, tout le métal est revêtu d'une peinture-poudre grise ASA 61 convenant à la plupart des installations industrielles et commerciales.

Les transformateurs jusqu'à 75 kVA peuvent être suspendus à des colonnes en H, murs, tablettes ou montés au sol selon l'endroit. La plupart des unités comprennent des œillets de levage, des débouchures de conduit et un couvercle frontal amovible pour accéder facilement aux bornes.

Les transformateurs de plus de 75 kVA conviennent pour un montage au sol ou sur une plateforme et comprennent des œillets de levage, des débouchures de conduit et un couvercle frontal amovible pour accéder facilement aux bornes.

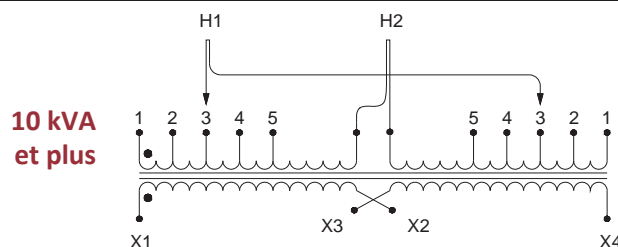
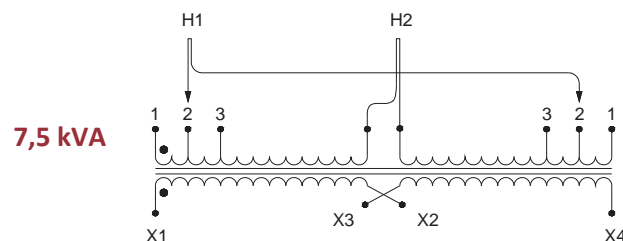
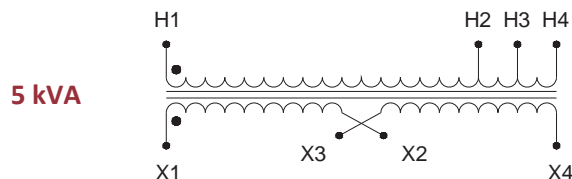
SC-enroulements en cuivre ou  
SA-enroulements en aluminium  
Consultez le système de numérotation du catalogue

Les enroulements primaires sont dotés de prises à pleine capacité pour compenser la tension d'alimentation et de secondaires fractionnés pour plus de souplesse.

Classe d'isolement 220 utilisée partout.

**Homologation CSA, fichier n° LR 34493**

## CONFIGURATIONS TYPES



TENSION	600 - 120/240		480 - 120/240		
kVA	N° cat.	N° cat.	Prises	Dim. env.*	Poids (lb)
5	SC5J-K	SC5H-K	±1x5 %	2	80
7,5	SC7J-K	SC7H-K	±1x5 %	4	120
10	SC10J-K	SC10H-K	±2x2.5 %	4	140
15	SC15J-K/Z	SC15H-K/Z	±2x2.5 %	4	160
25	SC25J-K/Z	SC25H-K/Z	±2x2.5 %	6	220
37,5	SC37.5J-K/Z	SC37.5H-K/Z	±2x2.5 %	6	325
50	SC50J-K/Z	SC50H-K/Z	±2x2.5 %	6	370
75	SC75J-K/Z	SC75H-K/Z	±2x2.5 %	7	540
100	SC100J-K/Z	SC100H-K/Z	±2x2.5 %	8	720
150	SC150J-K/Z	SC150H-K/Z	±2x2.5 %	9	1050
167	SC167J-K/Z	SC167H-K/Z	±2x2.5 %	9	1180
250	SC250J-K/Z	SC250H-K/Z	±2x2.5 %	9	1370

\* Pour dimension des enveloppes, consulter le tableau de la page suivante.



A DIVISION OF TRANSFACTOR INDUSTRIES INC.  
 65 BASALTIC RD, CONCORD, ON, CA L4K 1G4  
 TEL: 905-695-8844 • FAX: 905-695-8855  
 WWW.REXPOWERMAGNETICS.COM

### ENERGY EFFICIENT TRANSFORMER

- 3 Phase Isolation
- Dry Type
- ANN Self Cooled

Purchaser: TBA  
 PO#: TBA  
 SWO#: TBA  
 Qty: TBA

Coils: Aluminum  
 Cat. No.: BA15J-M/Z3

kVA: 15  
 Primary: 600 Delta Volts  
 Secondary: 208 Y/120 Volts  
 Primary Taps: 2.5 %  
 -Taps FCAN 2  
 -Taps FCBN 2

Frequency: 60 Hz

BIL: 10 kV  
 Insulation Class: 220 °C  
 Temperature Rise: 150 °C  
 Impedance: 4.0 - 5.0 %

Min. Efficiency: 97.89 %  
 - Calculated @ 35% Loaded

Weight: 230 Lbs

Termination	Location	Lug Size
Primary:	Front	2-14 AWG
Secondary:	Front	2-14 AWG

#### Wiring Connection:

Primary:	H1-H2-H3	Jumpers To:
Voltage	% Tap	
630	105.0	1-1-1
615	102.5	2-2-2
600	100.0	3-3-3
585	97.5	4-4-4
570	95.0	5-5-5

Secondary:	X0-X1-X2-X3	Connect Loads To:
Voltage	Phase	
208	3	X1-X2-X3
120	1	X0-X1, X0-X2, and/or X0-X3

**Preliminary Drawing ONLY**

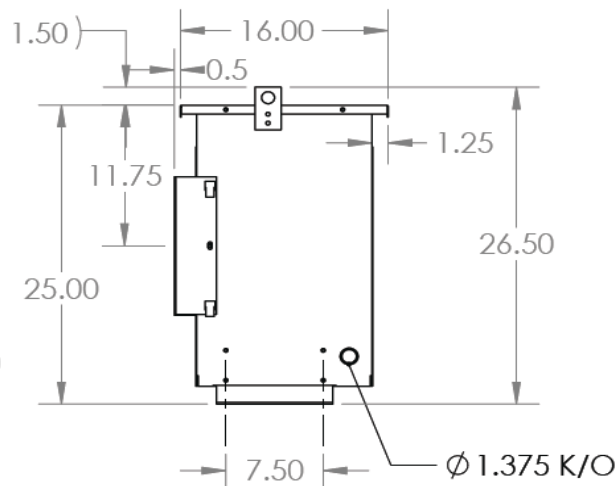
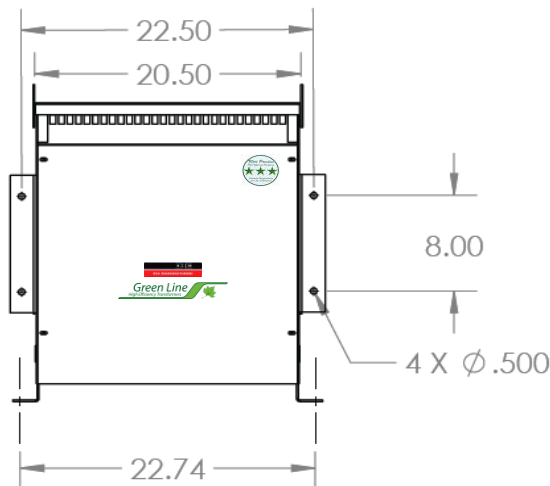
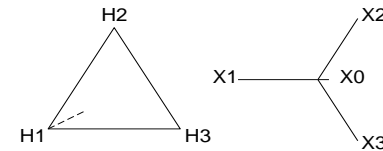
This drawing may NOT truly reflect our final design. Any resulting order(s) must be accompanied by or refer to this drawing and be marked with any proposed changes

#### Standards:

- 1)- CSA Certified File No. LR34493
- 2)- UL Listed File No. E108255

#### Standard Features:

- 1)- Anti-vibration pads installed between the enclosure base and the core & coil assembly
- 2)- Lug for Earth grounding provided
- 3)- Seismic rated for USA zone 4 and Canada zone 6
- 4)- Transformer meets NRCAN 2019 & DOE 2016 minimum efficiency level



#### CSA Enclosure:

- 1)- Type 3R (NEMA 3R)
  - Sprinklerproof when the angle between sprinkler heads and opening in the enclosure does not exceed 45 degree from the vertical.
- 2)- Ventilated
- 3)- ASA 61 grey
- 4)- Floor/Wall mounting

Rev.	Remarks	By	Appr. By	Date
1	Enclosure Size Revised	AP	V.S	April 1,2019

Prepared by: AG  
 Approved by: VS  
 Date: JULY 12, 2016