

SR - PAR18

Petite style à distance en cas d'urgence

Projet/Emplacement : _____

Entrepreneur : _____ Numéro de modèle : _____

Préparé par : _____ Date : _____

Corrosion, résistant à la flamme thermoplastique

PAR18 ou MR16 halogène ou les lampes à DEL ou module DEL 3 ou 4 W

Innovative col de verrouillage rotatif



MODULE DEL



MR-16 DEL

Orientation sans outils

Outil-moins verrous pivotants réglables tête en place

Canopée correspondant à s'adapter boîtes de jonction standards



SÉRIE À DISTANCE D'URGENCE PETIT FORMAT

La série de têtes à distance **SR** est faite de thermoplastique résistant aux impacts et offrent un collier de verrouillage rotatif innovateur qui verrouille la lentille et l'assemblage du réflecteur en place et de façon sécuritaire. Le collier à verrouillage permet au personnel d'entretien d'effectuer le changement de lampe rapidement et facilement. Un pivot ajustable mécaniquement verrouille la tête en position une fois ajustée. Le pavillon agencé s'adapte les boîtes de raccordements électriques standards. Le modèle **SR** offre un revêtement standard blanc mais le noir est en option.

LAMPE DEL DE 5 W POUR LE STOCK

La lampe DEL de 5 W est disponible en 6-24 V. Pour stocker un modèle DEL pour toutes les tensions, choisir le numéro de modèle ci-dessous :

SR-1-6/12/24V-5WLED

Aussi disponible avec 2, 3 et 4 têtes. Performance certifiée CSA 22.2 No 141-15.

TEMPÉRATURE DE FONCTIONNEMENT

- 20 ° C à 40 ° C

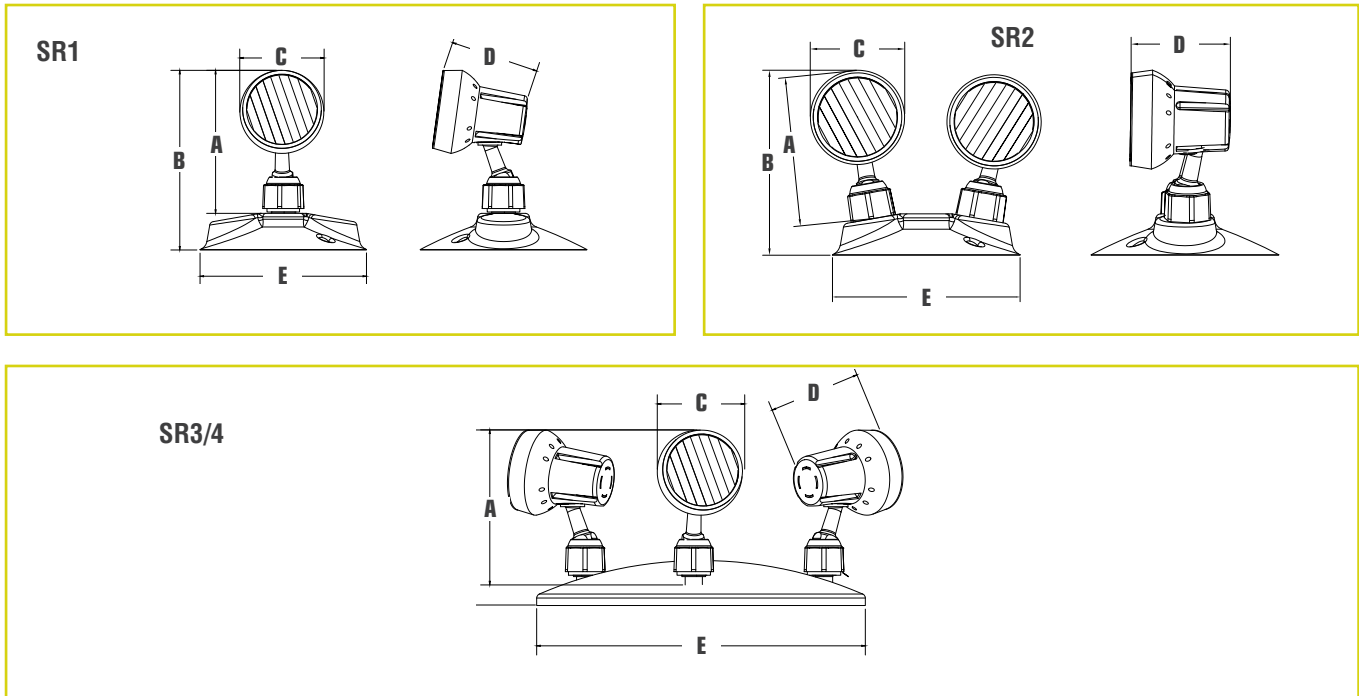
SÉLECTION DE LAMPES

	6V	12V	24V
Composite tungstène	7,2, 9 W	9, 12, 18 W	9, 18 W (25 W, PAR36 seulement)
Composite quartz (Q)	6, 8, 10, 12 W	12, 20 W (55 W, PAR36 seulement)	N/A
MR16	N/A	20, 35, 50 W	N/A
DEL-MR16	5, 7 W	2, 5, 7 W	5, 7 W
Module DEL.	3, 4 W	3, 4 W	N/A

GUIDE DE COMMANDE

Série	Qté. têtes	Tension / puissance	Options
SR	1 (tête simple)	Voir la sélection de lampes	LC (sans pavillon)
	2 (tête double)		BLK (boîtier noir)
	3 (tête triple)		
	4 (tête quadruple)		

DIMENSIONS



Modèle	A	B	C	D	E
SR1 simple	108mm 4 ^{1/4} po	136mm 5 ^{3/8} po	70mm 2 ^{3/4} po	72mm 2 ^{7/8} po	127mm 5 po
SR2 double	108mm 4 ^{1/4} po	130mm 5 ^{1/8} po	70mm 2 ^{3/4} po	72mm 2 ^{7/8} po	127mm 5 po
SR3/SR4 triple / quadruple	108mm 4 ^{1/4} po	130mm 5 ^{1/8} po	70mm 2 ^{3/4} po	72mm 2 ^{7/8} po	241mm 9 ^{1/2} po