



CHOICE SERIES

E-Lume™

ENVOI RAPIDE



STANPRO



CONTENU

- 5 LAMPE DEL**
- 8 LPDL^{MD} DEL**
- 10 PANNEAU DEL**
- 12 EXTÉRIEUR DEL**
- 14 LAMPE DEL**
- 17 LPDL^{MD} DEL**
- 19 ENCASTRÉ TRADITIONNEL**
- 22 LAMPE INCANDESCENTE**
- 23 LAMPE FLUORESCENTE COMPACTE**
- 24 LAMPE DHI**
- 25 LAMPE FLUORESCENTE**



STANDARD[®]

Série Choix

STANDARD est fière d'introduire la série Choix, une ligne qui met l'emphase sur l'efficacité et la valeur de ses produits. Il y aura toujours un Choix pour répondre à vos besoins dans cette gamme!

STANPRO

Lampe DEL

- Lampe T8 compatible au ballast pour une solution rapide et économique sans aucun besoin de connexions supplémentaires.
- Le tube en verre de qualité assure une protection contre le jaunissement et la fragilisation de la lampe.
- Compatible avec une variété de ballasts électroniques à démarrage instantané.



| Code de commande | Description | Watts du système (W) | | | Culot | Temp. de couleur (K) | IRC | Vie L70 (h) | Flux lumineux (lm) | | | Qté caisse (ext.) |
|--------------------------------------|-------------------------------|----------------------|------------------|------------------|-------|----------------------|-----|-------------|--------------------|------------------|------------------|-------------------|
| | | FBB ¹ | FBN ¹ | FBÉ ¹ | | | | | FBB ¹ | FBN ¹ | FBÉ ¹ | |
| T8 4' - Compatible au ballast | | | | | | | | | | | | |
| 67972 | T8/S2/10.5W/835/48/CHOICE/STD | 11.5 | 13 | 17 | G13 | 3 500 | 80 | 50 000 | 1 600 | 1 800 | 2 400 | 25 |
| 67973 | T8/S2/10.5W/840/48/CHOICE/STD | 11.5 | 13 | 17 | G13 | 4 000 | 80 | 50 000 | 1 600 | 1 800 | 2 400 | 25 |
| 67977 | T8/S2/10.5W/850/48/CHOICE/STD | 11.5 | 13 | 17 | G13 | 5 000 | 80 | 50 000 | 1 600 | 1 800 | 2 400 | 25 |

Les valeurs de lumen proviennent des essais photométriques
 Pour connaître la liste complète des gradateurs compatibles, veuillez consulter www.standardpro.com
 Cette lampe fonctionne uniquement avec l'utilisation du ballast existant dans les applications 120-277/347V
¹ FBB = Facteur de ballast bas, FBN = Facteur de ballast normal, FBÉ = Facteur de ballast élevé
² Non DLC



- Lampe DEL haute intensité pour les applications de modernisation de luminaires pour haut plafond.
- Installation facile par dérivation du ballast – évite un remplacement de luminaire long et onéreux.
- Dissipateur de chaleur conçu pour une dissipation de la chaleur optimale.
- Remplace une lampe DHI 400W.



| Code de commande | Description | Watts | Culot | Volts | Temp. de couleur | IRC | Vie L70 | Flux lumineux lampe seule (lm) | Position de fonctionnement | Qté caisse (ext.) |
|------------------|--|-------|-------|---------|------------------|-----|---------|--------------------------------|----------------------------|-------------------|
| | | (W) | | (VCA) | (K) | | (h) | | | |
| 67660 | CRNHB/160W/40K/BYP/120-277/ND/CHOICE/STD | 160 | EX39 | 120-277 | 4 000 | 83 | 50 000 | 20 000 | Verticale | 4 |



Les valeurs de lumen proviennent des essais photométriques
 Pour connaître la liste complète des ballasts compatibles et des produits homologués DLC, veuillez consulter www.standardpro.com
¹ Ce produit est conforme au Standard UL1598C pour les kits de modernisation DEL pour luminaire



| Code de commande | Description | Watts (W) | Culot | Volts (VCA) | Temp. de couleur (K) | IRC | Vie L70 (h) | Flux lumineux (lm) | Faisceau (°) | CBCP (cd) | Équivalent traditionnel (W) | Qté caisse (ext.) |
|--------------------|-----------------------------|--------------|-------|----------------|-------------------------|-----|----------------|-----------------------|-----------------|--------------|--------------------------------|----------------------|
| PAR20 | | | | | | | | | | | | |
| 66279 ¹ | P20/8W/27K/25/CHOICE/STD | 8 | E26 | 120 | 2 700 | ≥90 | 15 000 | 581 | 25 | 1 708 | 50 | 12 |
| 66280 ¹ | P20/8W/27K/40/CHOICE/STD | 8 | E26 | 120 | 2 700 | ≥90 | 15 000 | 572 | 40 | 914 | 50 | 12 |
| 66281 ¹ | P20/8W/30K/25/CHOICE/STD | 8 | E26 | 120 | 3 000 | ≥90 | 15 000 | 608 | 25 | 1 708 | 50 | 12 |
| 66282 ¹ | P20/8W/30K/40/CHOICE/STD | 8 | E26 | 120 | 3 000 | ≥90 | 15 000 | 605 | 40 | 914 | 50 | 12 |
| 66283 ¹ | P20/8W/40K/25/CHOICE/STD | 8 | E26 | 120 | 4 000 | ≥90 | 15 000 | 616 | 25 | 1 708 | 50 | 12 |
| 66284 ¹ | P20/8W/40K/40/CHOICE/STD | 8 | E26 | 120 | 4 000 | ≥90 | 15 000 | 652 | 40 | 914 | 50 | 12 |
| PAR30SN | | | | | | | | | | | | |
| 66291 | P30S/12W/27K/25/CHOICE/STD | 12 | E26 | 120 | 2 700 | ≥90 | 15 000 | 934 | 25 | 3 843 | 75 | 6 |
| 66292 | P30S/12W/27K/40/CHOICE/STD | 12 | E26 | 120 | 2 700 | ≥90 | 15 000 | 929 | 40 | 1 740 | 75 | 6 |
| 66293 | P30S/12W/30K/25/CHOICE/STD | 12 | E26 | 120 | 3 000 | ≥90 | 15 000 | 965 | 25 | 3 843 | 75 | 6 |
| 66294 | P30S/12W/30K/40/CHOICE/STD | 12 | E26 | 120 | 3 000 | ≥90 | 15 000 | 922 | 40 | 1 740 | 75 | 6 |
| 66295 | P30S/12W/40K/25/CHOICE/STD | 12 | E26 | 120 | 4 000 | ≥90 | 15 000 | 1 006 | 25 | 3 843 | 75 | 6 |
| 66296 | P30S/12W/40K/40/CHOICE/STD | 12 | E26 | 120 | 4 000 | ≥90 | 15 000 | 977 | 40 | 1 740 | 75 | 6 |
| PAR30LN | | | | | | | | | | | | |
| 66285 | P30L/12W/27K/25/CHOICE/STD | 12 | E26 | 120 | 2 700 | ≥90 | 15 000 | 942 | 25 | 4 178 | 75 | 6 |
| 66286 | P30L/12W/27K/40/CHOICE/STD | 12 | E26 | 120 | 2 700 | ≥90 | 15 000 | 935 | 40 | 1 813 | 75 | 6 |
| 66287 | P30L/12W/30K/25/CHOICE/STD | 12 | E26 | 120 | 3 000 | ≥90 | 15 000 | 974 | 25 | 4 178 | 75 | 6 |
| 66288 | P30L/12W/30K/40/CHOICE/STD | 12 | E26 | 120 | 3 000 | ≥90 | 15 000 | 935 | 40 | 1 813 | 75 | 6 |
| 66289 | P30L/12W/40K/25/CHOICE/STD | 12 | E26 | 120 | 4 000 | ≥90 | 15 000 | 1 024 | 25 | 4 178 | 75 | 6 |
| 66290 | P30L/12W/40K/40/CHOICE/STD | 12 | E26 | 120 | 4 000 | ≥90 | 15 000 | 996 | 40 | 1 813 | 75 | 6 |
| PAR38 | | | | | | | | | | | | |
| 66297 | P38/16.5W/27K/25/CHOICE/STD | 16.5 | E26 | 120 | 2 700 | ≥90 | 15 000 | 1 360 | 25 | 6 067 | 100 | 6 |
| 66298 | P38/16.5W/27K/40/CHOICE/STD | 16.5 | E26 | 120 | 2 700 | ≥90 | 15 000 | 1 398 | 40 | 2 527 | 100 | 6 |
| 66299 | P38/16.5W/30K/25/CHOICE/STD | 16.5 | E26 | 120 | 3 000 | ≥90 | 15 000 | 1 419 | 25 | 6 067 | 100 | 6 |
| 66300 | P38/16.5W/30K/40/CHOICE/STD | 16.5 | E26 | 120 | 3 000 | ≥90 | 15 000 | 1 355 | 40 | 2 527 | 100 | 6 |
| 66301 | P38/16.5W/40K/25/CHOICE/STD | 16.5 | E26 | 120 | 4 000 | ≥90 | 15 000 | 1 548 | 25 | 6 067 | 100 | 6 |
| 66302 | P38/16.5W/40K/40/CHOICE/STD | 16.5 | E26 | 120 | 4 000 | ≥90 | 15 000 | 1 510 | 40 | 2 527 | 100 | 6 |

Les valeurs de lumen proviennent des essais photométriques
Pour connaître la liste complète des gradateurs compatibles et des produits homologués ENERGY STAR,
veuillez consulter www.standardpro.com

STANPRO





| Code de commande | Description | Watts (W) | Culot | Volts (VCA) | Temp. de couleur (K) | IRC | Vie L70 (h) | Flux lumineux (lm) | Faisceau (°) | CBCP (cd) | Équivalent traditionnel (W) | Capacité de gradation (Oui/Non) | Qté caisse (int./ext.) |
|--|---------------------------------|-----------|-------|-------------|----------------------|-----|-------------|--------------------|--------------|-----------|-----------------------------|---------------------------------|------------------------|
| GU10 | | | | | | | | | | | | | |
| 66304 | GU10/6.5W/27K/40/CHOICE/STD | 6.5 | GU10 | 120 | 2 700 | ≥80 | 15 000 | 500 | 40 | 778 | 50 | Oui | 1/24 |
| 66306 | GU10/6.5W/30K/40/CHOICE/STD | 6.5 | GU10 | 120 | 3 000 | ≥80 | 15 000 | 500 | 40 | 778 | 50 | Oui | 1/24 |
| 66308 | GU10/6.5W/40K/40/CHOICE/STD | 6.5 | GU10 | 120 | 4 000 | ≥80 | 15 000 | 500 | 40 | 778 | 50 | Oui | 1/24 |
| MR16 | | | | | | | | | | | | | |
| 66309 | MR16/12V/6.5W/27K/35/CHOICE/STD | 6.5 | GU5.3 | 12 | 2 700 | ≥80 | 25 000 | 500 | 35 | 1 772 | 50 | Oui | 1/24 |
| 66310 | MR16/12V/6.5W/30K/35/CHOICE/STD | 6.5 | GU5.3 | 12 | 3 000 | ≥80 | 25 000 | 500 | 35 | 1 772 | 50 | Oui | 1/24 |
| 66311 | MR16/12V/6.5W/40K/35/CHOICE/STD | 6.5 | GU5.3 | 12 | 4 000 | ≥80 | 25 000 | 500 | 35 | 1 772 | 50 | Oui | 1/24 |
| MR16-E26 | | | | | | | | | | | | | |
| 66354 | MR16E26/7W/30K/35/CHOICE/STD | 7 | E26 | 120 | 3 000 | 82 | 15 000 | 500 | 35 | 1 321 | 50 | Oui | 6/48 |
| A19 - Première génération¹ | | | | | | | | | | | | | |
| 66267 | A19/6W/27K/ND/CHOICE/STD | 6 | E26 | 120 | 2 700 | ≥80 | 15 000 | 480 | - | - | 40 | Non | 6/48 |
| 66268 | A19/6W/30K/ND/CHOICE/STD | 6 | E26 | 120 | 3 000 | ≥80 | 15 000 | 480 | - | - | 40 | Non | 6/48 |
| 66269 | A19/9.5W/27K/ND/CHOICE/STD | 9.5 | E26 | 120 | 2 700 | ≥80 | 15 000 | 800 | - | - | 60 | Non | 6/48 |
| 66270 | A19/9.5W/30K/ND/CHOICE/STD | 9.5 | E26 | 120 | 3 000 | ≥80 | 15 000 | 800 | - | - | 60 | Non | 6/48 |
| A19 - Deuxième génération² | | | | | | | | | | | | | |
| 67964 | A19/S2/6W/27K/ND/CHOICE/STD | 6 | E26 | 120 | 2 700 | 80 | 15 000 | 480 | 180 | - | 40 | Non | 1/100 |
| 67965 | A19/S2/6W/30K/ND/CHOICE/STD | 6 | E26 | 120 | 3 000 | 80 | 15 000 | 480 | 180 | - | 40 | Non | 1/100 |
| 67966 | A19/S2/9W/27K/ND/CHOICE/STD | 9 | E26 | 120 | 2 700 | 80 | 15 000 | 480 | 180 | - | 60 | Non | 1/100 |
| 67967 | A19/S2/9W/30K/ND/CHOICE/STD | 9 | E26 | 120 | 3 000 | 80 | 15 000 | 800 | - | - | 60 | Non | 1/100 |
| Paquet de 4 A19 - Première génération¹ | | | | | | | | | | | | | |
| 66271 | A19/9.5W/27K/ND/CHOICE/STD 4P | 9.5 | E26 | 120 | 2 700 | ≥80 | 15 000 | 800 | - | - | 60 | Non | 1/12 |
| 66272 | A19/9.5W/30K/ND/CHOICE/STD 4P | 9.5 | E26 | 120 | 3 000 | ≥80 | 15 000 | 800 | - | - | 60 | Non | 1/12 |
| 66273 | A19/9.5W/40K/ND/CHOICE/STD 4P | 9.5 | E26 | 120 | 4 000 | ≥80 | 15 000 | 800 | - | - | 60 | Non | 1/12 |
| 66274 | A19/9.5W/50K/ND/CHOICE/STD 4P | 9.5 | E26 | 120 | 5 000 | ≥80 | 15 000 | 800 | - | - | 60 | Non | 1/12 |
| Paquet de 4 A19 - Deuxième génération² | | | | | | | | | | | | | |
| 67968 | A19/S2/9W/27K/ND/CHOICE/STD 4P | 9 | E26 | 120 | 2 700 | 80 | 15 000 | 800 | 180 | - | 60 | Non | 4/100 |
| 67969 | A19/S2/9W/30K/ND/CHOICE/STD 4P | 9 | E26 | 120 | 3 000 | 80 | 15 000 | 800 | 180 | - | 60 | Non | 4/100 |
| 67970 | A19/S2/9W/40K/ND/CHOICE/STD 4P | 9 | E26 | 120 | 4 000 | 80 | 15 000 | 800 | 180 | - | 60 | Non | 4/100 |
| 67971 | A19/S2/9W/50K/ND/CHOICE/STD 4P | 9 | E26 | 120 | 5 000 | 80 | 15 000 | 800 | 180 | - | 60 | Non | 4/100 |

Les valeurs de lumen proviennent des essais photométriques
 Pour connaître la liste complète des gradateurs compatibles et des produits homologués Energy Star, veuillez consulter www.standardpro.com
¹ Non Energy Star, ne convient pas aux luminaires complètement fermés, garantie de 2 ans.





LPDL^{MD} DEL

L'encastré LPDL (Low Profile Downlight) DEL Choice est une solution simple et économique pour toutes les applications d'encastres où une lumière uniforme est désirée.

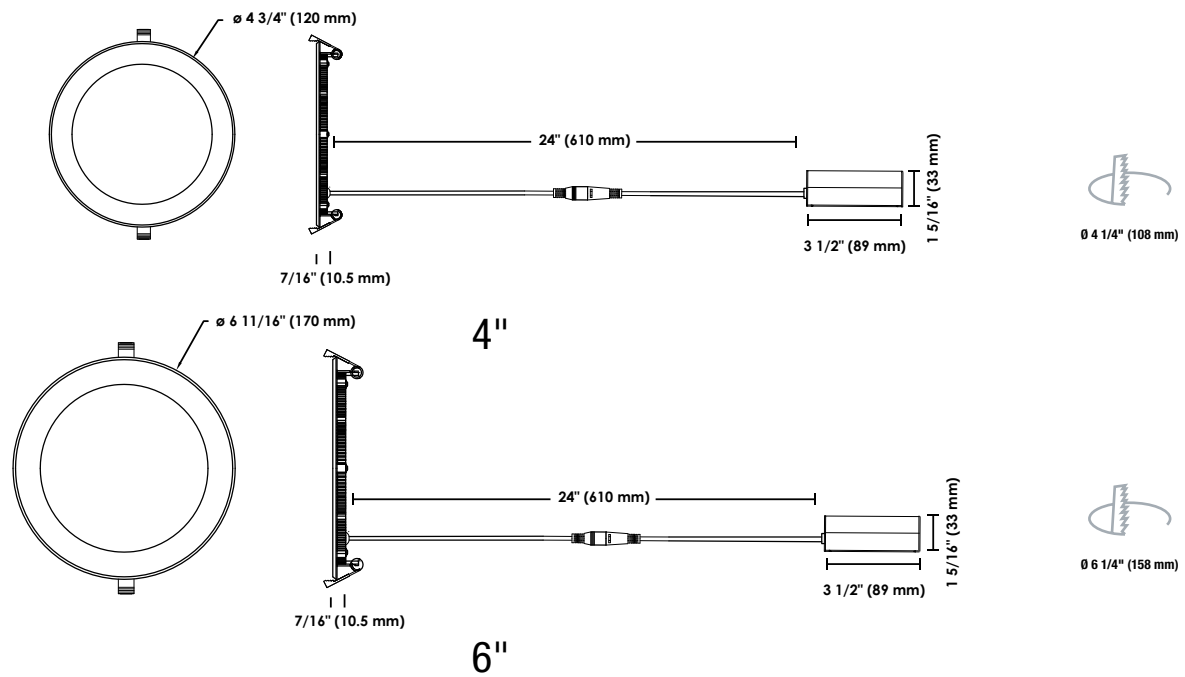
Ce luminaire vous procure toute la flexibilité nécessaire pour l'installation, particulièrement dans les zones confinées ou face à des contraintes telles que des poutres en bois, des solives ou des conduits d'air.

Le transformateur DEL, construit séparément du module DEL, permet ainsi au luminaire d'avoir un design mince de moins d'un pouce d'épaisseur.



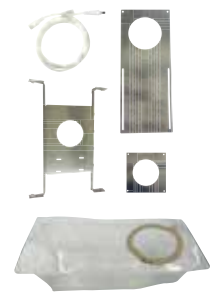
| Code de commande | Description | Watts (W) | Volts (VCA) | Temp. de couleur (K) | Flux lumineux (lm) | IRC | Vie L70 (h) | Faisceau (°) | Finition | Équivalent traditionnel (W) | Qté caisse (ext.) |
|------------------|-------------|-----------|-------------|----------------------|--------------------|-----|-------------|--------------|----------|-----------------------------|-------------------|
|------------------|-------------|-----------|-------------|----------------------|--------------------|-----|-------------|--------------|----------|-----------------------------|-------------------|

| 4" Rond | | | | | | | | | | | |
|----------------|---------------------------------|----|-----|-------|-----|-----|--------|-----|-----------------|----|----|
| 67698 | LPDL4/RND/9W/30K/WH/CHOICE/STD | 9 | 120 | 3 000 | 600 | ≥80 | 50 000 | 120 | Aluminium blanc | 50 | 32 |
| 67700 | LPDL4/RND/9W/40K/WH/CHOICE/STD | 9 | 120 | 4 000 | 600 | >80 | 50 000 | 120 | Aluminium blanc | 50 | 32 |
| 67933 | LPDL4/RND/11W/40K/BN/CHOICE/STD | 11 | 120 | 4 000 | 700 | >80 | 36 000 | 100 | Nickel brossé | 64 | 32 |
| 6" Rond | | | | | | | | | | | |
| 67702 | LPDL6/RND/12W/30K/WH/CHOICE/STD | 12 | 120 | 3 000 | 750 | >80 | 50 000 | 120 | Aluminium blanc | 65 | 24 |



Accessoires

| Code de commande | Description | Diamètre d'ouverture (po) | Type | Qté caisse (ext.) |
|------------------|---------------------------------|---------------------------|---|-------------------|
| 66051 | ACC/MPLATE/4.25IN/SQR/STD | 4 1/4 | Plaque de montage carrée | 100 |
| 66058 | ACC/MPLATE/4.25IN/ADJ/STD | 4 1/4 | Plaque de montage ajustable | 50 |
| 66821 | ACC/MPLATE/4.25IN/HANG.BARS/STD | 4 1/4 | Plaque de montage avec barres de suspension | 25 |
| 62678 | ACC/MPLATE/4.25IN/HANG.BARS/STD | 4 1/4 | Plaque de montage avec barres de suspension | 20 |
| 66143 | ACC/4/VAPOR BARRIER/STD | 4 1/4 | Extension du pare vapeur | 50 |
| 66822 | ACC/MPLATE/6.25IN/HANG.BARS/STD | 6 1/4 | Plaque de montage avec barres de suspension | 25 |
| 64921 | ACC/MPLATE/6.25IN/ADJ/STD | 6 1/4 | Plaque de montage ajustable | 24 |
| 66144 | ACC/6/VAPOR BARRIER/STD | 6 7/32 | Extension du pare vapeur | 50 |
| 64264 | LPDL/ACC/6FT/EXTCABLE/STD | - | Rallonge électrique 6' | 96 |



Les valeurs en lumen proviennent de tests photométriques. Pour connaître la liste complète des gradateurs compatibles et des produits homologués ENERGY STAR, veuillez consulter www.standardpro.com

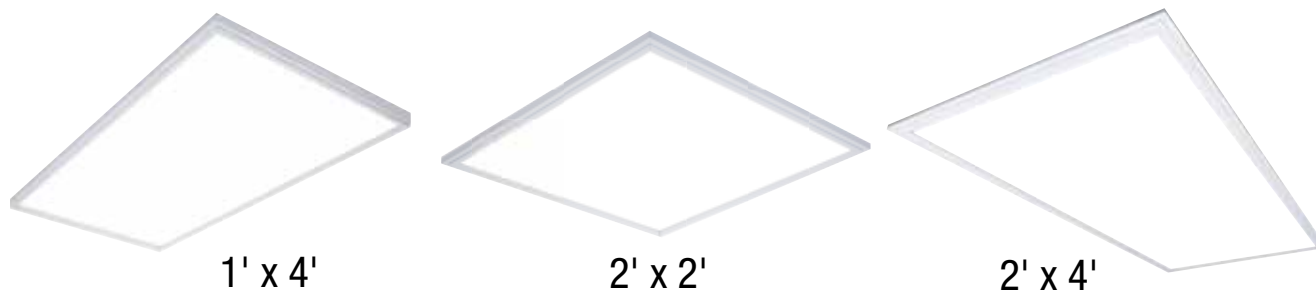




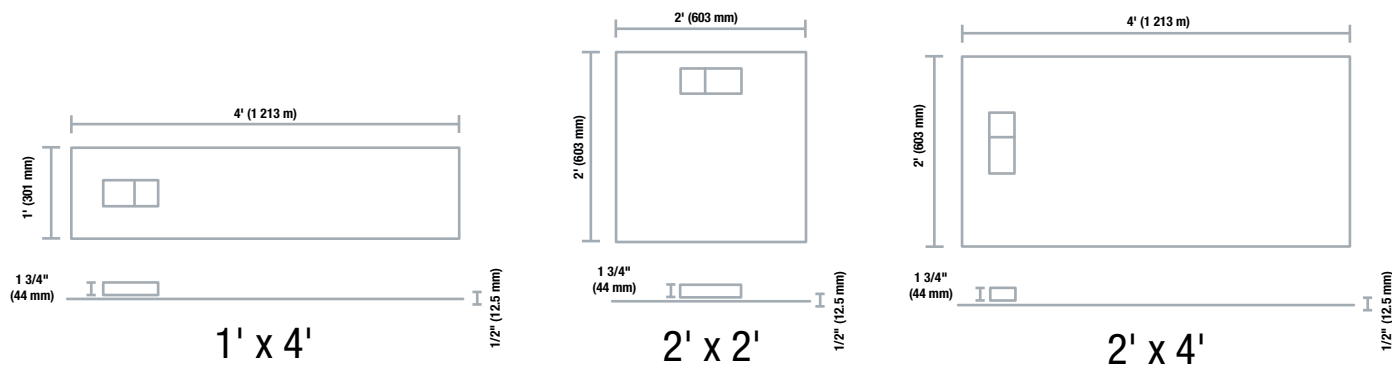
Panneau DEL

Les panneaux DEL Choix fonctionnent sur toutes les tensions comprises entre 100 V et 277 V en plus d'être ultra mince, ils s'installent rapidement et facilement. Les panneaux de qualité commerciale Choix sont la solution parfaite pour répondre aux niveaux d'éclairage requis dans toutes les applications. Les panneaux DEL Choix sont parfaits pour les bureaux, les écoles et les bâtiments commerciaux.

- Une gradation constante, régulière et fiable de 0-10V
- Conçus en vue de s'intégrer harmonieusement dans les systèmes de plafonds suspendus existants ou par ailleurs, montés en surface ou suspendus pour une allure originale
- Les panneaux DEL Choix sont offerts dans une variété de température de couleur 3500 K, 4000 K et 5000 K
- Remplacement idéal pour les appareils fluorescents traditionnels, offrant une lumière uniforme et un éblouissement minimal



| Code de commande | Description | Watts (W) | Volts (VCA) | Temp. de couleur (K) | Flux lumineux (lm) | IRC | Vie L70 (h) | Caisse qté (ext.) |
|------------------|-----------------------------------|-----------|-------------|----------------------|--------------------|-----|-------------|-------------------|
| 1' x 4' | | | | | | | | |
| 67151 | PAN1X4/100-277/40W/35K/CHOICE/STD | 40 | 100-277 | 3 500 | 4 102 | 82 | 50 000 | 2 |
| 67152 | PAN1X4/100-277/40W/40K/CHOICE/STD | 40 | 100-277 | 4 000 | 4 235 | 82 | 50 000 | 2 |
| 2' x 2' | | | | | | | | |
| 67154 | PAN2X2/100-277/40W/35K/CHOICE/STD | 40 | 100-277 | 3 500 | 4 105 | 82 | 50 000 | 4 |
| 67155 | PAN2X2/100-277/40W/40K/CHOICE/STD | 40 | 100-277 | 4 000 | 4 178 | 82 | 50 000 | 4 |
| 67156 | PAN2X2/100-277/40W/50K/CHOICE/STD | 40 | 100-277 | 5 000 | 4 323 | 83 | 50 000 | 4 |
| 2' x 4' | | | | | | | | |
| 67158 | PAN2X4/100-277/50W/40K/CHOICE/STD | 50 | 100-277 | 4 000 | 5 312 | 83 | 50 000 | 2 |



Accessoires

| Code de commande | Description | Type |
|------------------|---------------------------------|--------------------------------|
| 64825 | LPAN/ACC/2X2/SMK/STD | Ensemble de montage en surface |
| 64826 | LPAN/ACC/1X4/SMK/STD | Ensemble de montage en surface |
| 64827 | LPAN/ACC/2X4/SMK/STD | Ensemble de montage en surface |
| 64828 | LPAN/ACC/2X2/SUSPENSION/STD | Câble de suspension |
| 64829 | LPAN/ACC/1X4_2X4/SUSPENSION/STD | Câble de suspension |
| 63490 | DRYWALL KIT FOR 1X4 FRT/STD | Ensemble pour cloison sèche |
| 67164 | DRYWALL KIT FOR 2X2 | Ensemble pour cloison sèche |
| 63491 | DRYWALL KIT FOR 2X4 FRT/STD | Ensemble pour cloison sèche |



Les valeurs en lumen proviennent de tests photométriques. Pour connaître la liste complète des gradateurs compatibles et des produits homologués DLC, veuillez consulter www.standardpro.com



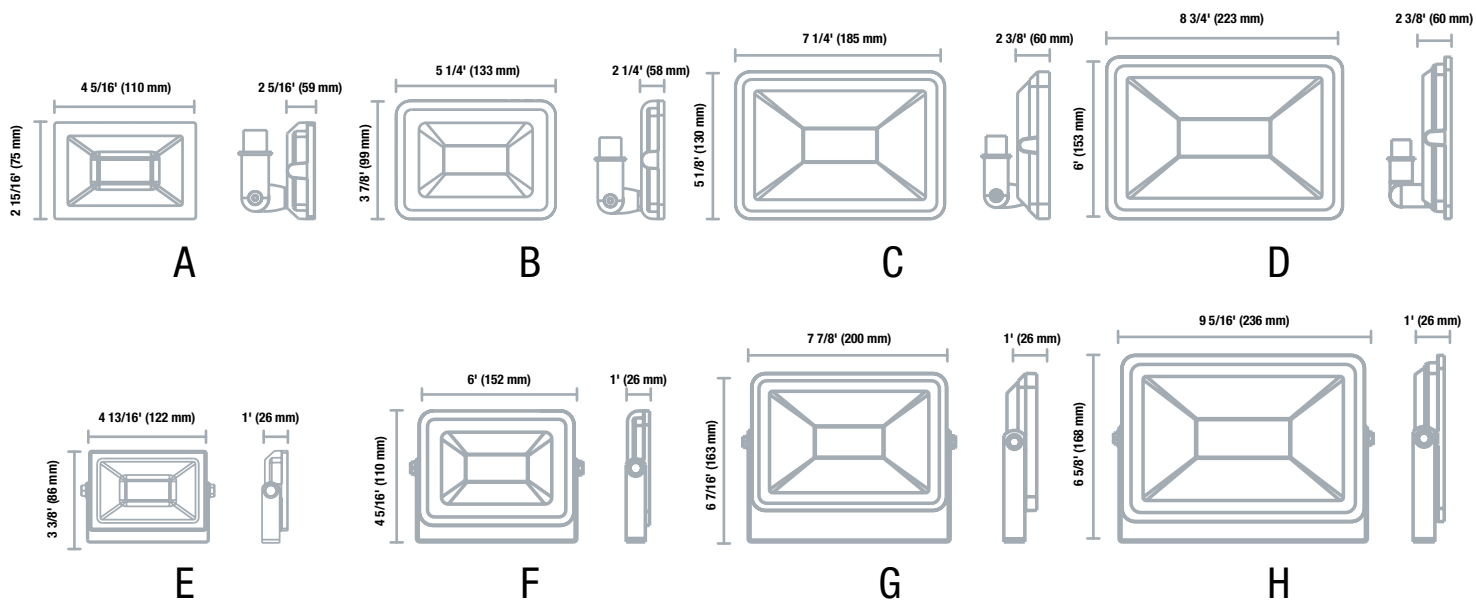


Mini Projecteur DEL

Les mini projecteurs DEL de STANDARD dans la série Choix créent une luminosité ultra brillante, sans ombrage avec une projection lumineuse large et uniforme. C'est projecteurs sont parfaits pour une variété d'applications telles que l'éclairage des murs, paysager ou d'espaces publiques et résidentiels. Ils sont offerts dans différentes puissances afin de s'ajuster aux utilisations commerciales et résidentielles.



| Code de commande | Description | Watts | Volts | Temp. de couleur | IRC | Vie L70 | Flux lumineux (lm) | Finition | Figure | Équivalent traditionnel (W) | | Qté caisse (ext.) |
|------------------|-----------------------------|-------|-------|------------------|-----|---------|--------------------|----------|--------|-----------------------------|-----|-------------------|
| | | (W) | (VCA) | (K) | | | | | | HM | SHP | |
| Pivot | | | | | | | | | | | | |
| 67300 | FL/10W/30K/KN/BK/CHOICE/STD | 10 | 120 | 3 000 | 80 | 50 000 | 1 063 | Noir | A | 50 | 35 | 60 |
| 67223 | FL/10W/40K/KN/BK/CHOICE/STD | 10 | 120 | 4 000 | 80 | 50 000 | 1 069 | Noir | A | 50 | 35 | 60 |
| 67301 | FL/20W/30K/KN/BK/CHOICE/STD | 20 | 120 | 3 000 | 80 | 50 000 | 1 803 | Noir | B | 70 | 70 | 40 |
| 67302 | FL/30W/30K/KN/BK/CHOICE/STD | 30 | 120 | 3 000 | 80 | 50 000 | 3 087 | Noir | C | 100 | 70 | 20 |
| 67229 | FL/50W/40K/KN/BK/CHOICE/STD | 50 | 120 | 4 000 | 80 | 50 000 | 5 397 | Noir | D | 175 | 150 | 20 |
| Étrier | | | | | | | | | | | | |
| 67224 | FL/10W/40K/YK/BK/CHOICE/STD | 10 | 120 | 4 000 | 80 | 50 000 | 1 069 | Noir | E | 50 | 35 | 60 |
| 67226 | FL/20W/40K/YK/BK/CHOICE/STD | 20 | 120 | 4 000 | 80 | 50 000 | 1 870 | Noir | F | 70 | 70 | 30 |
| 67228 | FL/30W/40K/YK/BK/CHOICE/STD | 30 | 120 | 4 000 | 80 | 50 000 | 3 191 | Noir | G | 100 | 70 | 20 |
| 67230 | FL/50W/40K/YK/BK/CHOICE/STD | 50 | 120 | 4 000 | 80 | 50 000 | 5 397 | Noir | H | 175 | 150 | 10 |



Les valeurs en lumen proviennent de tests photométriques. Pour connaître la liste complète des produits homologués DLC, veuillez consulter www.standardpro.com





E-Lume^{MD}

STANDARD offre une variété de produits dans sa marque E-Lume^{MD} qui fournit une bonne balance entre économie et excellente performance.

STANDARD®

Lampe DEL

Avec un dissipateur de chaleur en aluminium et une lentille en verre de qualité, cette lampe DEL ressemble à une lampe PAR traditionnelle. Entièrement à gradation, elle permet de créer l'ambiance désirée.



MR16



MR16 E26



GU10



GU10 en verre



PAR20



PAR30SN



PAR30LN



PAR38

| Code de commande | Description | Watts (W) | Culot | Volts (VCA) | Temp. de couleur (K) | IRC | Vie L70 (h) | Flux lumineux (lm) | Faisceau (°) | CBCP (cd) | Équivalent traditionnel (W) | Qté caisse (int./ext.) |
|------------------------|--------------------------------|-----------|-------|-------------|----------------------|-----|-------------|--------------------|--------------|-----------|-----------------------------|------------------------|
| MR16 | | | | | | | | | | | | |
| 63606 | LED/MR16/7W/30K/40/ELUME | 7 | GU5.3 | 12 | 3 000 | 80 | 40 000 | 520 | 40 | 1 100 | 50 | 12/48 |
| MR16 - E26 | | | | | | | | | | | | |
| 64542 ² | LED/MR16E26/7W/40K/35/ELUME | 7 | E26 | 120 | 4 000 | 80 | 30 000 | 525 | 35 | 1 150 | 50 | 6/48 |
| GU10 | | | | | | | | | | | | |
| 64634 ² | LED/GU10/7W/30K/25/ELUME | 7 | GU10 | 120 | 3 000 | 84 | 25 000 | 563 | 25 | 2 450 | 50 | 6/48 |
| 64635 ² | LED/GU10/7W/30K/25/GRY/ELUME | 7 | GU10 | 120 | 3 000 | 84 | 25 000 | 563 | 25 | 2 450 | 50 | 6/48 |
| GU10 - En verre | | | | | | | | | | | | |
| 65400 | LED/GU10/5W/40K/40/GLASS/ELUME | 5 | GU10 | 120 | 4 000 | 83 | 25 000 | 538 | 40 | 965 | 50 | 10/100 |
| PAR20 | | | | | | | | | | | | |
| 64904 ¹ | LED/P20/S2/7W/30K/25D/ELUME | 7 | E26 | 120 | 3 000 | ≥80 | 25 000 | 544 | 25 | 1 200 | 50 | 20 |
| 64905 ¹ | LED/P20/S2/7W/30K/40D/ELUME | 7 | E26 | 120 | 3 000 | ≥80 | 25 000 | 575 | 40 | 600 | 50 | 20 |
| 64912 ¹ | LED/P20/S2/7W/40K/40D/ELUME | 7 | E26 | 120 | 4 000 | ≥80 | 25 000 | 558 | 40 | 650 | 50 | 20 |
| PAR30SN | | | | | | | | | | | | |
| 64906 ¹ | LED/P30S/S2/10W/30K/25D/ELUME | 10 | E26 | 120 | 3 000 | ≥80 | 25 000 | 948 | 25 | 2 150 | 60 | 15 |
| 64907 ¹ | LED/P30S/S2/10W/30K/40D/ELUME | 10 | E26 | 120 | 3 000 | ≥80 | 25 000 | 879 | 40 | 1 000 | 60 | 15 |
| 64913 ¹ | LED/P30S/S2/10W/40K/40D/ELUME | 10 | E26 | 120 | 4 000 | ≥80 | 25 000 | 889 | 40 | 1 020 | 60 | 15 |
| PAR30LN | | | | | | | | | | | | |
| 64908 ¹ | LED/P30L/S2/10W/30K/25D/ELUME | 10 | E26 | 120 | 3 000 | ≥80 | 25 000 | 891 | 25 | 2 150 | 60 | 15 |
| 64909 ¹ | LED/P30L/S2/10W/30K/40D/ELUME | 10 | E26 | 120 | 3 000 | ≥80 | 25 000 | 852 | 40 | 1 000 | 60 | 15 |
| PAR38 | | | | | | | | | | | | |
| 64910 ¹ | LED/P38/S2/15W/30K/40D/ELUME | 15 | E26 | 120 | 3 000 | ≥80 | 25 000 | 1 226 | 40 | 1 550 | 90 | 15 |

Les valeurs de lumen proviennent des essais photométriques
 Pour connaître la liste complète des gradateurs compatibles et des produits homologués ENERGY STAR,
 veuillez consulter www.standardpro.com



Lampe PAR DEL ICE

Le fini givré ICE combiné avec un faisceau large est la solution idéale pour éviter les points chauds sur une surface ou les zones d'ombre dans une pièce.



Finition traditionnelle

Finition ICE



PAR20



PAR30SN



PAR30LN



PAR38

| Code de commande | Description | Watts (W) | Culot | Volts (VCA) | Temp. de couleur (K) | IRC | Vie L70 (h) | Flux lumineux (lm) | Faisceau (°) | CBCP (cd) | Équivalent traditionnel (W) | Qté caisse (ext.) |
|------------------|-------------------------------|-----------|-------|-------------|----------------------|-----|-------------|--------------------|--------------|-----------|-----------------------------|-------------------|
| PAR20 | | | | | | | | | | | | |
| 64900 | LED/P20/ICE/7W/30K/FL/ELUME | 7 | E26 | 120 | 3 000 | ≥80 | 25 000 | 500 | 40 | 450 | 50 | 20 |
| PAR30SN | | | | | | | | | | | | |
| 64901 | LED/P30S/ICE/10W/30K/FL/ELUME | 10 | E26 | 120 | 3 000 | ≥80 | 25 000 | 750 | 40 | 880 | 60 | 15 |
| PAR30LN | | | | | | | | | | | | |
| 64902 | LED/P30L/ICE/10W/30K/FL/ELUME | 10 | E26 | 120 | 3 000 | ≥80 | 25 000 | 750 | 40 | 880 | 60 | 15 |
| PAR38 | | | | | | | | | | | | |
| 64903 | LED/P38/ICE/15W/30K/FL/ELUME | 15 | E26 | 120 | 3 000 | ≥80 | 25 000 | 1 100 | 40 | 1 150 | 90 | 15 |



À gradation

6°
endroits
mouillés3 ans
garantie

cULus

Les valeurs de lumen proviennent des essais photométriques
Pour connaître la liste complète des gradateurs compatibles, veuillez consulter www.standardpro.com

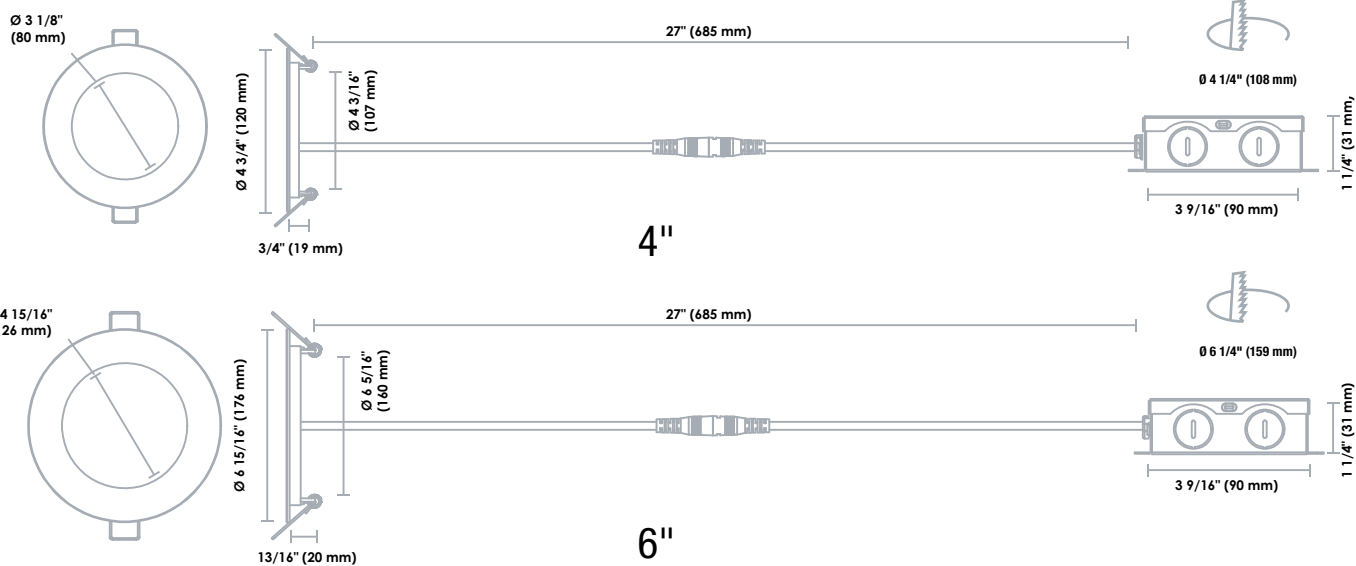


LPDL^{MD} DEL

L'encastré LPDL^{MD} (Low Profile Downlight) DEL E-Lume^{MD} est une solution simple et économique pour toutes les applications d'encastres où une lumière uniforme est désirée. Étant moins d'un pouce d'épaisseur, cet encastré mince peut être installé dans tous les types de plafonds.

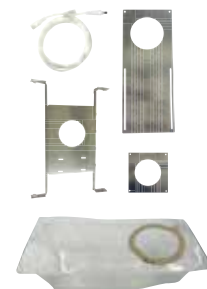


| Code de commande | Description | Watts (W) | Volts (VCA) | Temp. de couleur (K) | Flux lumineux (lm) | IRC | Vie L70 (h) | Faisceau (°) | Finition | Équivalent traditionnel (W) | Qté caisse (ext.) |
|------------------|----------------------------|-----------|-------------|----------------------|--------------------|-----|-------------|--------------|---------------|-----------------------------|-------------------|
| 4" Rond | | | | | | | | | | | |
| 66207 | LPDL4/RND/11W/30K/BN/ELUME | 11 | 120 | 3 000 | 700 | ≥80 | 36 000 | 100 | Nickel brossé | 60 | 32 |
| 6" Rond | | | | | | | | | | | |
| 66211 | LPDL6/RND/14W/40K/WH/ELUME | 14 | 120 | 4 000 | 1 000 | ≥80 | 36 000 | 100 | Blanc | 75 | 24 |



Accessoires

| Code de commande | Description | Diamètre d'ouverture (po) | Type | Qté caisse (ext.) |
|------------------|---------------------------------|---------------------------|---|-------------------|
| 66051 | ACC/MPLATE/4.25IN/SQR/STD | 4 1/4 | Plaque de montage carrée | 100 |
| 66058 | ACC/MPLATE/4.25IN/ADJ/STD | 4 1/4 | Plaque de montage ajustable | 50 |
| 66821 | ACC/MPLATE/4.25IN/HANG.BARS/STD | 4 1/4 | Plaque de montage avec barres de suspension | 25 |
| 62678 | ACC/MPLATE/4.25IN/HANG.BARS/STD | 4 1/4 | Plaque de montage avec barres de suspension | 20 |
| 66143 | ACC/4/VAPOR BARRIER/STD | 4 1/4 | Extension du pare vapeur | 50 |
| 66822 | ACC/MPLATE/6.25IN/HANG.BARS/STD | 6 1/4 | Plaque de montage avec barres de suspension | 25 |
| 64921 | ACC/MPLATE/6.25IN/ADJ/STD | 6 1/4 | Plaque de montage ajustable | 24 |
| 66144 | ACC/6/VAPOR BARRIER/STD | 6 7/32 | Extension du pare vapeur | 50 |
| 64264 | LPDL/ACC/6FT/EXTCABLE/STD | - | Rallonge électrique 6' | 96 |



étanche à l'air



endroits humides



À gradation



certifié IC



garantie 5 ans



Intertek



ENERGY STAR

Les valeurs en lumen proviennent de tests photométriques. Pour connaître la liste complète des gradateurs compatibles et des produits homologués ENERGY STAR, veuillez consulter www.standardpro.com

Encastré Traditionnel

La gamme d'encastres traditionnels E-Lume^{MD} est composée de boîtiers étanches à l'air, ainsi que d'une variété de finitions, offrant plusieurs styles et finis.

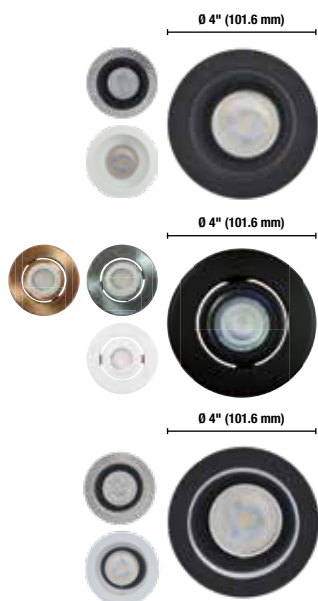
Boîtiers 4 1/4"



| Code de commande | Description | Diamètre d'ouverture (po) | Volts (VCA) | Douille | Qté caisse (ext.) |
|---|------------------------------------|---------------------------|-------------|---------|-------------------|
| Rénovation - Plafond isolé (IC) Étanche à l'air | | | | | |
| 64359 ^{2,4} | RF4po/RENOV/IC/DEL/E26/ELUME | 4 1/4 | 120 | E26 | 6 |
| 64360 ^{1,4} | RF4po/RENOV/IC/DEL/GU10/ELUME | 4 1/4 | 120 | GU10 | 6 |
| Nouvelle construction - Plafond isolé (IC) Étanche à l'air | | | | | |
| 64361 ^{1,4} | RF4po/NC/IC/S.BOITE/DEL/GU10/ELUME | 4 1/4 | 120 | GU10 | 6 |
| 64362 ^{2,4} | RF4po/NC/IC/S.BOITE/DEL/E26/ELUME | 4 1/4 | 120 | E26 | 6 |
| Nouvelle construction - Plafond isolé (IC) Étanche à l'air | | | | | |
| 64363 ³ | RF4po/NC/IC/E26/ELUME | 4 1/4 | 120 | E26 | 6 |
| 64364 ³ | RF4po/NC/IC/GU10/ELUME | 4 1/4 | 120 | GU10 | 6 |

Finitions 4 1/4"

Lampe compatible (PAR20)

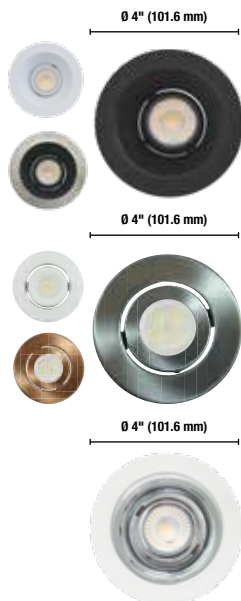


| Code de commande | Description | Finition | Angle de rotation (°) | Qté caisse (ext.) |
|--------------------------|-------------------------------------|----------------------|-----------------------|-------------------|
| Défecteur profond | | | | |
| 64376 | RF4/FINI/DP/NR/PAR20/ELUME | Noir | S.O. | 24 |
| 64377 | RF4/FINI/DP/NR_CHR.SAT/PAR20/ELUME | Noir / Nickel brossé | S.O. | 24 |
| 64378 | RF4/FINI/DP/BL/PAR20/ELUME | Blanc | S.O. | 24 |
| Orientable | | | | |
| 64379 | RF4/FINI/ORIENT/NR/PAR20/ELUME | Noir | 30 | 12 |
| 64381 | RF4/FINI/ORIENT/CHR.SAT/PAR20/ELUME | Nickel brossé | 30 | 12 |
| 64383 | RF4/FINI/ORIENT/BL/PAR20/ELUME | Blanc | 30 | 12 |
| 64384 | RF4/FINI/ORIENT/BRZ/PAR20/ELUME | Bronze | 30 | 12 |
| Réflecteur | | | | |
| 64372 | RF4/FINI/RFL_NR/PAR20/ELUME | Noir | S.O. | 24 |
| 64373 | RF4/FINI/RFL_BL/PAR20/ELUME | Blanc | S.O. | 24 |
| 64374 | RF4/FINI/RFL_CHR.SAT/PAR20/ELUME | Nickel brossé | S.O. | 24 |



Finitions 4 1/4"

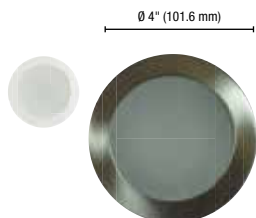
Lampe compatible (MR16 GU10, MR16 E26, PAR16)



| Code de commande | Description | Finition | Angle de rotation (°) | Qté caisse (ext.) |
|--|--|----------------------|-----------------------|-------------------|
| Orientable - Déflecteur profond | | | | |
| 64370 | RF4/FINI/ORIENT.DP/NR/MR16/ELUME | Noir | 30 | 24 |
| 64371 | RF4/FINI/ORIENT.DP/NR_CHR.SAT/MR16/ELUME | Noir / Nickel brossé | 30 | 24 |
| 64375 | RF4/FINI/ORIENT.DP/BL/MR16/ELUME | Blanc | 30 | 24 |
| Orientable | | | | |
| 64380 | RF4/FINI/ORIENT/CHR.SAT/MR16/ELUME | Nickel brossé | 30 | 12 |
| 64382 | RF4/FINI/ORIENT/BL/MR16/ELUME | Blanc | 30 | 12 |
| 64385 | RF4/FINI/ORIENT/BRZ/MR16/ELUME | Bronze | 30 | 12 |
| Orientable - Réflecteur | | | | |
| 65548 | RF4/TRIM/GMB.DB/RFL_WH/MR16/ELUME | Chrome / Blanc | 30 | 24 |

Finitions de douche 4 1/4"

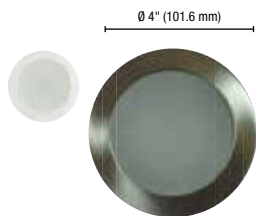
Lampe compatible² (PAR20)



| Code de commande | Description | Finition | Angle de rotation (°) | Qté caisse (ext.) |
|--------------------|----------------------------------|---------------|-----------------------|-------------------|
| Pour douche | | | | |
| 64387 ¹ | RF4/FINI/DOU/CHR.SAT/PAR20/ELUME | Nickel brossé | S.O. | 24 |
| 64389 ¹ | RF4/FINI/DOU/BL/PAR20/ELUME | Blanc | S.O. | 24 |

Finitions de douche 4 1/4"

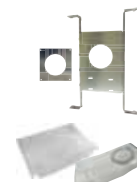
Lampe compatible² (MR16 GU10, MR16 E26, PAR16)



| Code de commande | Description | Finition | Angle de rotation (°) | Qté caisse (ext.) |
|--------------------|---------------------------------|---------------|-----------------------|-------------------|
| Pour douche | | | | |
| 64386 ¹ | RF4/FINI/DOU/CHR.SAT/MR16/ELUME | Nickel brossé | S.O. | 24 |
| 64388 ¹ | RF4/FINI/DOU/BL/MR16/ELUME | Blanc | S.O. | 24 |

Accessoires

| Code de commande | Description | Diamètre d'ouverture (po) | Type | Qté caisse (ext.) |
|------------------|--------------------------------------|---------------------------|--|-------------------|
| 66052 | RF/ACC/4.5/MOUNT.PLATE/SQR/STD | 4 1/2 | Plaque de montage carrée | 50 |
| 62772 | RF/ACC/4.5/MOUNT.PLATE/HANG.BARS/STD | 4 1/2 | Plaque de montage avec barre de suspension | 25 |
| 62679 | ACC/VAPOR BARRIER/STD | - | Extension du pare vapeur | 25 |
| 66143 | ACC/4/VAPOR BARRIER/STD | 4 1/4 | Extension du pare vapeur | 50 |



¹ Notes: Ne doivent pas être en contact direct avec l'eau. Ne sont pas recommandés pour les douches à vapeur

² La durée de vie d'une lampe DEL ou CFL peut être réduite lorsqu'utilisée avec un luminaire fermé



Ensemble rénovation DEL

- Boîtier rénovation – Plafond isolé (IC) – Étanche à l'air
- Ensemble complet: Boîtier, finition et lampe - Aucune pièce de montage additionnelle requise



| Code de commande | Description | Finition | Grandeur (po) | Qté caisse (ext.) |
|------------------|---------------------------------------|---------------|---------------|-------------------|
| Ensembles | | | | |
| 64681 | K/RF4/PAR20/ORIENT/NKL.BR/DEL/ELUME | Nickel brossé | 4 ¼ | 6 |
| 64682 | 64682 K/RF4/PAR20/ORIENT/BL/DEL/ELUME | Blanc | 4 ¼ | 6 |



Lampe Incandescente



BR30



G16.5



G25



R16



R20

| Code de commande | Description | Watts (W) | Culot | Volts (VCA) | Finition | Filament | Vie L70 (h) | Flux lumineux (lm) | HCL (po) | HCL (mm) | Qté caisse (int./ext.) |
|------------------|---------------------------------|-----------|-------|-------------|------------|----------|-------------|--------------------|----------|----------|------------------------|
| BR30 | | | | | | | | | | | |
| 52452 | 65BR30/FL/5M/ES/130V/ELUME 2P | 65 | E26 | 130 | Givrée | CC-6 | 5 000 | 590 | 4 | 101 | 12/60 |
| G16.5 | | | | | | | | | | | |
| 52453 | 25G16.5/CL/3M/E12/130V/ELUME 2P | 25 | E12 | 130 | Claire | C-7A | 3 000 | 160 | 1 7/8 | 48 | 24/120 |
| 52454 | 40G16.5/CL/3M/E12/130V/ELUME 2P | 40 | E12 | 130 | Claire | C-7A | 3 000 | 315 | 1 7/8 | 48 | 24/120 |
| G25 | | | | | | | | | | | |
| 52455 | 40G25/CL/3M/130V/ELUME 2P | 40 | E26 | 130 | Claire | C-9 | 3 000 | 350 | 2 7/8 | 73 | 12/60 |
| 52457 | 40G25/WH/3M/130V/ELUME 2P | 40 | E26 | 130 | Blanc | C-9 | 3 000 | 330 | 2 7/8 | 73 | 12/60 |
| R16 | | | | | | | | | | | |
| 52459 | 40R16/SW/1M/120V/ELUME 2P | 40 | E26 | 120 | Blanc doux | CC-6 | 1 000 | 445 | 3 1/32 | 77 | 12/60 |
| 52460 | 60R16/SW/1M/130V/ELUME 2P | 60 | E26 | 130 | Blanc doux | CC-6 | 1 000 | 730 | 3 1/32 | 77 | 12/60 |
| R20 | | | | | | | | | | | |
| 52462 | 30R20/FL/5M/130V/ELUME 2P | 30 | E26 | 130 | Givrée | C-9 | 5 000 | 135 | 2 9/16 | 65 | 12/60 |
| 61707 | 45R20/FL/5M/130V/ELUME 2P | 45 | E26 | 130 | Givrée | CC-6 | 5 000 | 242 | 2 9/16 | 65 | 12/60 |

Lampe LFC



PAR20



T2



4 pack



12 pack

| Code de commande | Description | Watts (W) | Culot | Temp. de couleur (K) | IRC | Vie L70 (h) | Flux lumineux (lm) | Équivalent traditionnel (W) Halogène | Qté caisse (ext.) |
|-------------------------|----------------------------------|--------------|-------|-------------------------|-----|----------------|-----------------------|--|----------------------|
| PAR20 | | | | | | | | | |
| 59674 | CF9/41K/PAR20/E26/ELUME | 9 | E26 | 4 100 | 82 | 8 000 | 300 | 50 | 6/48 |
| T2 Spirals | | | | | | | | | |
| 62764 | CF7/T2/27K/SPIRAL/E26/ELUME | 7 | E26 | 2 700 | 82 | 10 000 | 430 | 40 | 6/48 |
| 61020 | CF9/T2/27K/SPIRAL/E26/ELUME | 9 | E26 | 2 700 | 82 | 10 000 | 550 | 40 | 6/48 |
| 62311 | CF9/T2/41K/SPIRAL/E26/ELUME | 9 | E26 | 4 100 | 82 | 10 000 | 550 | 40 | 6/48 |
| 62765 | CF11/T2/27K/SPIRAL/E26/ELUME | 11 | E26 | 2 700 | 82 | 10 000 | 730 | 40 | 6/48 |
| 61021 | CF13/T2/27K/SPIRAL/E26/ELUME | 13 | E26 | 2 700 | 82 | 10 000 | 900 | 60 | 6/48 |
| 61024 | CF13/T2/30K/SPIRAL/E26/ELUME | 13 | E26 | 3 000 | 82 | 10 000 | 900 | 60 | 6/48 |
| 61026 | CF13/T2/35K/SPIRAL/E26/ELUME | 13 | E26 | 3 500 | 82 | 10 000 | 850 | 60 | 6/48 |
| 61031 | CF20/T2/27K/SPIRAL/E26/ELUME | 20 | E26 | 2 700 | 82 | 10 000 | 1 330 | 75 | 6/48 |
| 61032 | CF23/T2/27K/SPIRAL/E26/ELUME | 23 | E26 | 2 700 | 82 | 10 000 | 1 600 | 100 | 6/48 |
| 61033 | CF23/T2/30K/SPIRAL/E26/ELUME | 23 | E26 | 3 000 | 82 | 10 000 | 1 600 | 100 | 6/48 |
| 61034 | CF23/T2/41K/SPIRAL/E26/ELUME | 23 | E26 | 4 100 | 82 | 10 000 | 1 600 | 100 | 6/48 |
| 61035 | CF23/T2/50K/SPIRAL/E26/ELUME | 23 | E26 | 5 000 | 82 | 10 000 | 1 600 | 100 | 6/48 |
| T2 Spirals packs | | | | | | | | | |
| 61022 | CF13/T2/27K/SPIRAL/E26/ELUME 4P | 13 | E26 | 2 700 | 82 | 10 000 | 900 | 60 | 1/64 |
| 61025 | CF13/T2/30K/SPIRAL/E26/ELUME 4P | 13 | E26 | 3 000 | 82 | 10 000 | 900 | 60 | 1/64 |
| 61027 | CF13/T2/41K/SPIRAL/E26/ELUME 4P | 13 | E26 | 4 100 | 82 | 10 000 | 880 | 60 | 1/64 |
| 61023 | CF13/T2/27K/SPIRAL/E26/ELUME 12P | 13 | E26 | 2 700 | 82 | 10 000 | 900 | 60 | 1/48 |

Lampe LFC



2 broches double
tube double

4 broches tube
double



G23-2



G24d-3



G24q-1



G24q-2



G24q-3

2 broches

4 broches

| Code de commande | Description | Watts (W) | Culot | Temp. de couleur (K) | IRC | Vie L70 (h) | Flux lumineux (lm) | LHTM (po) (mm) | Qté caisse (int./ext.) | |
|-------------------------------------|-----------------------|-----------|--------|----------------------|-----|-------------|--------------------|----------------|------------------------|------|
| 2 broches double tube double | | | | | | | | | | |
| 14106 | PL9/27K/DTT/2P/ELUME | 9 | G23-2 | 2 700 | 82 | 10 000 | 475 | 4 11/32 | 110 | 6/96 |
| 14113 | PL26/27K/DTT/2P/ELUME | 26 | G24d-3 | 2 700 | 82 | 10 000 | 1 540 | 6 13/16 | 173 | 6/96 |
| 14114 | PL26/35K/DTT/2P/ELUME | 26 | G24d-3 | 3 500 | 82 | 10 000 | 1 540 | 6 13/16 | 173 | 6/96 |
| 4 broches tube double | | | | | | | | | | |
| 14117 | PL13/30K/DTT/4P/ELUME | 13 | G24q-1 | 3 000 | 82 | 10 000 | 810 | 5 5/32 | 131 | 6/96 |
| 14120 | PL18/30K/DTT/4P/ELUME | 18 | G24q-2 | 3 000 | 82 | 10 000 | 1 035 | 5 25/32 | 147 | 6/96 |

Lampe DHI

Ø 2 1/8" (54 mm)



BD17

MDL : 5 7/16" (138 mm)
LCL : 3 3/8" (86 mm)

Ø 2 1/8" (54 mm)



EDX17

MDL : 5 7/16" (138 mm)
LCL : 3 3/8" (86 mm)

| Code de commande | Description | Watts (W) | Culot | Forme | Temp. de couleur (K) | Code ANSI | IRC | Vie L70 (h) | Flux lumineux (lm) | Lumens moyens (lm) | Position de fonc. | Finition | Luminaire | Qté caisse (ext.) |
|--------------------------------|--------------------------|-----------|-------|-------|----------------------|-----------|-----|-------------|--------------------|--------------------|-------------------|------------|-----------|-------------------|
| Démarrage par impulsion | | | | | | | | | | | | | | |
| 58514 | MH70W/C/U/PS/ELUME | 70 | E26 | BD17 | 3 700 | M98 | 70 | 15 000 | 5 300 | 3 400 | U | Phosphorée | Fermé | 24 |
| 58517 | MH100W/C/U/PS/ELUME | 100 | E26 | BD17 | 3 700 | M90 | 70 | 15 000 | 8 500 | 5 500 | U | Phosphorée | Fermé | 24 |
| 58521 | MP150/U/UVS/PS/740/ELUME | 150 | E26 | EDX17 | 4 000 | M102 | 65 | 15 000 | 13 300 | 10 000 | U | Claire | Ouvert | 24 |

Lampe Fluorescente



| Code de commande | Description | Watts (W) | Culot | Temp. de couleur (K) | IRC | Durée de vie DI 3-12 h ² | Flux lumineux (lm) | Lumens moyens (lm) | Longueur nominale (po) (mm) | Efficacité (lm/W) | Qté caisse (ext.) |
|--------------------|-----------------------|-----------|-------------|----------------------|-----|-------------------------------------|--------------------|--------------------|-----------------------------|-------------------|-------------------|
| 56514 ¹ | F15T8/CW/PH/G13/ELUME | 15 | Moy. 2 bro. | 4 100 | 62 | 6 000-7 500 | 610 | 573 | 18 457 | 41 | 48 |
| 56515 ¹ | F15T8/DL/PH/G13/ELUME | 15 | Moy. 2 bro. | 6 500 | 72 | 6 000-7 500 | 560 | 526 | 18 457 | 37 | 48 |

T8 Démarrage à préchauffage

| Code de commande | Description | Watts (W) | Culot | Temp. de couleur (K) | IRC | Durée de vie DI 3-12 h ² | Durée de vie DP/DRP 3-12 h ² | Flux lumineux (lm) | Lumens moyens (lm) | Longueur nominale (po) (mm) | Efficacité (lm/W) | Qté caisse (ext.) |
|--------------------|-------------------------------|-----------|-------------|----------------------|-----|-------------------------------------|---|--------------------|--------------------|-----------------------------|-------------------|-------------------|
| 62513 ¹ | F32T8/35K/8/RS/G13/ELUME/BULK | 32 | Moy. 2 bro. | 3 500 | 85 | 24 000-30 000 | 40 000-42 000 | 3 050 | 2 900 | 48 1 220 | 95 | 25 |
| 62514 ¹ | F32T8/41K/8/RS/G13/ELUME/BULK | 32 | Moy. 2 bro. | 4 100 | 85 | 24 000-30 000 | 40 000-42 000 | 3 000 | 2 850 | 48 1 220 | 94 | 25 |
| 62515 ¹ | F32T8/50K/8/RS/G13/ELUME/BULK | 32 | Moy. 2 bro. | 5 000 | 85 | 24 000-30 000 | 40 000-42 000 | 2 950 | 2 800 | 48 1 220 | 92 | 25 |
| 62516 ¹ | F32T8/65K/8/RS/G13/ELUME/BULK | 32 | Moy. 2 bro. | 6 500 | 85 | 24 000-30 000 | 40 000-42 000 | 2 900 | 2 750 | 48 1 220 | 91 | 25 |

T8 Série 800 - Démarrage rapide



| Code de commande | Description | Watts (W) | Culot | Temp. de couleur (K) | IRC | Durée de vie DI 3-12 h ² | Flux lumineux (lm) | Lumens moyens (lm) | Longueur nominale (po) (mm) | Efficacité (lm/W) | Qté caisse (ext.) |
|------------------|----------------------|-----------|------------|----------------------|-----|-------------------------------------|--------------------|--------------------|-----------------------------|-------------------|-------------------|
| 56510 | F6T5/CW/PH/G5/ELUME | 6 | Mpo 2 bro. | 4 100 | 62 | 6 000-7 500 | 240 | 225 | 9 229 | 40 | 48 |
| 56511 | F6T5/DL/PH/G5/ELUME | 6 | Mpo 2 bro. | 6 500 | 62 | 6 000-7 500 | 210 | 197 | 9 229 | 35 | 48 |
| 56512 | F8T5/CW/PH/G5/ELUME | 8 | Mpo 2 bro. | 4 100 | 62 | 6 000-7 500 | 350 | 329 | 12 305 | 44 | 48 |
| 56513 | F8T5/DL/PH/G5/ELUME | 8 | Mpo 2 bro. | 6 500 | 62 | 6 000-7 500 | 310 | 291 | 12 305 | 39 | 48 |
| 56518 | F13T5/WW/PH/G5/ELUME | 13 | Mpo 2 bro. | 3 000 | 62 | 6 000-7 500 | 800 | 752 | 21 530 | 62 | 48 |
| 57392 | F13T5/CW/PH/G5/ELUME | 13 | Mpo 2 bro. | 4 100 | 62 | 6 000-7 500 | 740 | 695 | 21 530 | 57 | 48 |

T5 Démarrage à préchauffage

¹Conforme à TCLP

² Basée sur 3 et 12 heures de démarrage

DI= Démarrage Instantané

DR= Démarrage Rapide

DPR = Démarrage Programmé Rapide

| Code de commande | Description | Watts (W) | Culot | Temp. de couleur (K) | IRC | Durée de vie DP/DRP 3-12 h ² | Flux lumineux (lm) | Lumens moyens (lm) | Longueur nominale (po) (mm) | Efficacité (lm/W) | Qté caisse (ext.) |
|------------------|-------------|-----------|-------|----------------------|-----|---|--------------------|--------------------|-----------------------------|-------------------|-------------------|
|------------------|-------------|-----------|-------|----------------------|-----|---|--------------------|--------------------|-----------------------------|-------------------|-------------------|

T5 Démarrage programmé

| | | | | | | | | | | | |
|--------------------|-------------------------|----|------------|-------|----|---------------|-------|-------|----------|-----|----|
| 59187 ¹ | F14T5/35K/8/PS/G5/ELUME | 14 | Mpo 2 bro. | 3 500 | 85 | 24 000-30 000 | 1 350 | 1 280 | 22 559 | 96 | 25 |
| 59188 ¹ | F14T5/41K/8/PS/G5/ELUME | 14 | Mpo 2 bro. | 4 100 | 85 | 24 000-30 000 | 1 350 | 1 280 | 22 559 | 96 | 25 |
| 59189 ¹ | F14T5/50K/8/PS/G5/ELUME | 14 | Mpo 2 bro. | 5 000 | 85 | 24 000-30 000 | 1 300 | 1 230 | 22 559 | 93 | 25 |
| 59190 ¹ | F21T5/35K/8/PS/G5/ELUME | 21 | Mpo 2 bro. | 3 500 | 85 | 24 000-30 000 | 2 100 | 2 000 | 34 864 | 100 | 25 |
| 59191 ¹ | F21T5/41K/8/PS/G5/ELUME | 21 | Mpo 2 bro. | 4 100 | 85 | 24 000-30 000 | 2 100 | 2 000 | 34 864 | 100 | 25 |
| 59192 ¹ | F21T5/50K/8/PS/G5/ELUME | 21 | Mpo 2 bro. | 5 000 | 85 | 24 000-30 000 | 2 100 | 2 000 | 34 864 | 100 | 25 |
| 59196 ¹ | F28T5/35K/8/PS/G5/ELUME | 28 | Mpo 2 bro. | 3 500 | 85 | 24 000-30 000 | 2 900 | 2 750 | 46 1 168 | 104 | 25 |
| 59197 ¹ | F28T5/41K/8/PS/G5/ELUME | 28 | Mpo 2 bro. | 4 100 | 85 | 24 000-30 000 | 2 900 | 2 750 | 46 1 168 | 104 | 25 |
| 59198 ¹ | F28T5/50K/8/PS/G5/ELUME | 28 | Mpo 2 bro. | 5 000 | 85 | 24 000-30 000 | 2 750 | 2 610 | 46 1 168 | 98 | 25 |

T5 HO Démarrage programmé

| | | | | | | | | | | | |
|--------------------|----------------------------|----|------------|-------|----|---------------|-------|-------|----------|----|----|
| 59193 ¹ | F24T5/35K/8/HO/PS/G5/ELUME | 24 | Mpo 2 bro. | 3 500 | 85 | 24 000-30 000 | 2 000 | 1 900 | 22 559 | 83 | 25 |
| 59194 ¹ | F24T5/41K/8/HO/PS/G5/ELUME | 24 | Mpo 2 bro. | 4 100 | 85 | 24 000-30 000 | 2 000 | 1 900 | 22 559 | 83 | 25 |
| 59195 ¹ | F24T5/50K/8/HO/PS/G5/ELUME | 24 | Mpo 2 bro. | 5 000 | 85 | 24 000-30 000 | 1 900 | 1 805 | 22 559 | 79 | 25 |
| 59201 ¹ | F39T5/50K/8/HO/PS/G5/ELUME | 39 | Mpo 2 bro. | 5 000 | 85 | 24 000-30 000 | 3 500 | 3 325 | 34 864 | 90 | 25 |
| 65494 | F54T5/35K/8/HO/PS/G5/ELUME | 54 | Mpo 2 bro. | 3 500 | 85 | 35 000-40 000 | 5 000 | 4 651 | 46 1 168 | 83 | 25 |
| 65495 | F54T5/41K/8/HO/PS/G5/ELUME | 54 | Mpo 2 bro. | 4 100 | 85 | 35 000-40 000 | 5 000 | 4 450 | 46 1 168 | 93 | 25 |
| 65497 | F54T5/50K/8/HO/PS/G5/ELUME | 54 | Mpo 2 bro. | 5 000 | 85 | 35 000-40 000 | 4 900 | 4 465 | 46 1 168 | 77 | 25 |



Ø 1 5/32" (29.5 mm)

| Code de commande | Description | Watts (W) | Culot | Temp. de couleur (K) | IRC | Vie L70 (h) | Flux lumineux (lm) | Lumens moyens (lm) | Longueur nominale (po) (mm) | Efficacité (lm/W) | Qté caisse (ext.) |
|------------------|-------------|-----------|-------|----------------------|-----|-------------|--------------------|--------------------|-----------------------------|-------------------|-------------------|
|------------------|-------------|-----------|-------|----------------------|-----|-------------|--------------------|--------------------|-----------------------------|-------------------|-------------------|

CIRCULAIRE Démarrage rapide

| | | | | | | | | | | | |
|-------|-----------------------|----|-------------------|-------|----|--------|-------|-------|--------|----|----|
| 56516 | FC8T9/CW/RS/4P/ELUME | 22 | Circulaire 4 bro. | 4 100 | 60 | 12 000 | 1 150 | 1 095 | 9 229 | 52 | 24 |
| 56517 | FC12T9/CW/RS/4P/ELUME | 32 | Circulaire 4 bro. | 4 100 | 85 | 12 000 | 1 570 | 1 495 | 12 305 | 49 | 24 |

¹ Conforme à TCLP

² Basée sur 3 et 12 heures de démarrage

DI= Démarrage Instantané

DR= Démarrage Rapide

DPR = Démarrage Programmé Rapide



ST_CHOICE_QS_FR_R06



www.standardpro.com



Imprimé au Canada. © 2020 Produits STANDARD Inc. Tous droits réservés.
Sujet à changement sans préavis. Pour la dernière version, veuillez consulter notre site Web.
Rév. novembre 17, 2020.

STANPRO