

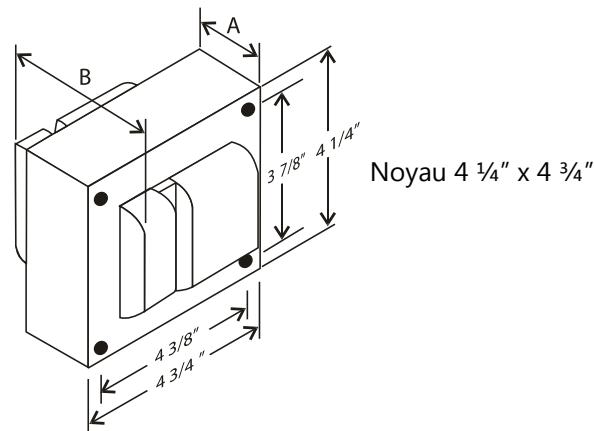
INFORMATION POUR COMMANDER

Code de commande : 59642
 Description : BMHP0320/TRITAP/C/CWA/H STD
 Code CUP : 69549596429



SPÉCIFICATIONS

Type de ballast : Halogénure métallique magnétique
 Style de ballast : Noyau et bobine
 Type de circuit : CWA
 Code ANSI : M132/M154
 Tension d'entrée (V) : 120/277/347
 Fréquence d'entrée (Hz) : 60
 Variation de tension : ± 10 %
 Variation de puissance : ± 10 %
 Classe d'isolement : H (180°)



Tension d'entrée (V)	Courant de fonctionnement (A)	Courant en circuit ouvert (A)	Courant de démarrage (A)	Puissance nominale (W)	Puissance d'entrée (W)	TCO (V)	Tension en mise au repos (V)	Code UL 1029	Calibre du fusible (A)	Courant d'entrée (A)	Facteur de puissance	Température de départ
120	3.24	3.00	1.45	320	368	270	60	A	8	0.85 - 1.60	0.90	-20°F / -30°C
277	1.40	1.30	0.65	320	368	270	140	A	4	0.35 - 0.70	0.90	-20°F / -30°C
347	1.10	1.00	0.50	320	368	270	175	A	3	0.30 - 0.55	0.90	-20°F / -30°C

ESSAI DIÉLECTRIQUE (V)

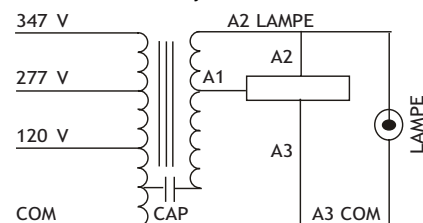
1 minute :	2 000
2 secondes :	2 500
Essai de tension à vide :	245 - 295
Essai de courant de court-circuit :	3.00 - 3.60

DIMENSIONS DU BALLAST

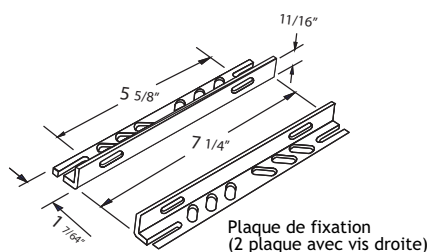
Dimension A :	1.80"
Dimension B :	3.70"
Longueur des fils :	12.00"
Poids (lbs) :	12.25

SCHÉMA DE CÂBLAGE

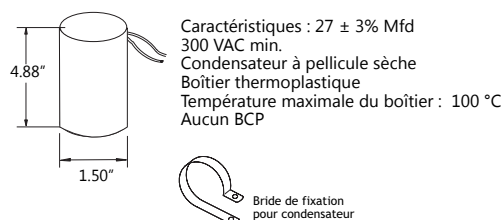
Mise à terre du noyau du ballast



PLAQUE DE FIXATION



CONDENSATEUR



AMORÇEUR

