



Principale

| | |
|-------------------------------|--|
| Statut commercial | Commercialisé |
| Gamme de produits | Plateforme d'automatisme Modicon M340 |
| Fonction produit | Module d'entrées analogiques |
| Raccordement électrique | 1 connecteur 28 voies |
| Isolation des entrées sorties | Non isolé |
| Niveau d'entrée | Niveau haut |
| Nombre d'entrées analogiques | 8 |
| Type d'entrée analogique | Tension 1...5 V Tension 0...5 V Tension 0...10 V Tension +/- 5 V Tension +/- 10 V Courant 4...20 mA Courant 0...20 mA Courant +/- 20 mA |

Complémentaires

| | |
|--|---|
| Conversion analogique/numérique | 16 bits |
| Résolution entrées analogiques | 15 bits + signe |
| Impédance d'entrée | 4 MΩ |
| Surcharge admise sur les entrées | +/- 30 mA +/- 20 mA +/- 30 V 1...5 V +/- 30 V 0...5 V +/- 30 V 0...10 V +/- 30 V +/- 5 V +/- 30 V +/- 10 V +/- 30 mA 4...20 mA +/- 30 mA 0...20 mA |
| Résistance de conversion interne | 250 Ohm |
| Précision de la résistance interne de conversion | 0,1 % - 15 ppm/°C |
| Type de filtre | Filtrage numérique de premier ordre |
| Temps d'un cycle de lecture rapide | 1 ms + 1 ms x nombre de canaux utilisés |
| Temps de cycle nominal de lecture | 9 ms pour 8 voies |
| Erreur de mesure | <= 0,2 % de l'échelle +/- 10 V 0...60 °C 0,08 % of full scale +/- 5 V 25 °C 0,08 % of full scale 1...5 V 25 °C 0,08 % of full scale 0...5 V 25 °C 0,08 % of full scale 0...10 V 25 °C 0,08 % of full scale +/- 10 V 25 °C 0,15 % de l'échelle 4...20 mA 25 °C 0,15 % de l'échelle 0...20 mA 25 °C 0,15 % de l'échelle +/- 20 mA 25 °C <= 0,3 % de l'échelle 4...20 mA 0...60 °C <= 0,3 % de l'échelle 0...20 mA 0...60 °C <= 0,3 % de l'échelle +/- 20 mA 0...60 °C <= 0,1 % de l'échelle 1...5 V 0...60 °C <= 0,1 % de l'échelle 0...5 V 0...60 °C <= 0,1 % de l'échelle 0...10 V 0...60 °C <= 0,1 % de l'échelle +/- 5 V 0...60 °C <= 0,1 % de l'échelle +/- 10 V 0...60 °C |
| Dérive en température | 50 ppm/°C 30 ppm/°C |
| Recalibrage | Calibré en usine |
| Mode commun entre voies | >= 120 dB |

| | |
|-------------------------------|--|
| Format des valeurs numérique | +/- 10000 par défaut +/- 32000 dans l'échelle de l'utilisateur |
| Tension d'isolement | 50 V DC entre les canaux 1400 V DC between channels and bus 1400 V DC between channels and ground |
| Résolution de la mesure | 1,4 µA 4...20 mA 1,4 µA 0...20 mA 1,4 µA +/- 20 mA 0,36 mV +/- 5 V 0,36 mV 1...5 V 0,36 mV 0...5 V 0,36 mV 0...10 V 0,36 mV +/- 10 V |
| Valeur de conversion maximale | 0...30 mA +/- 5 V 0...30 mA 4...20 mA 0...30 mA 0...20 mA 0...30 mA +/- 20 mA +/- 11,4 V 1...5 V +/- 11,4 V 0...5 V +/- 11,4 V 0...10 V +/- 11,4 V +/- 10 V |
| LED d'état | 1 LED rouge E/S 1 LED rouge ERR 1 DEL par canal vert diagnostic du canal 1 LED vert RUN |
| Poids | 0.165 kg |
| Consommation électrique | 30 mA à 24 V DC 150 mA à 3,3 V DC |

Environnement

| | |
|-------------------------------|-----------------------------|
| Température de fonctionnement | 0...60 °C |
| Humidité relative | 10...95 % sans condensation |
| Degré d'étanchéité IP | IP20 |
| Traitement de protection | TC |

Caractéristiques environnementales

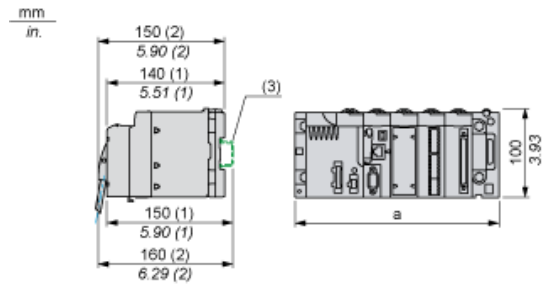
| | |
|-----------------------------------|--|
| Statut environnemental | Produit non Green Premium |
| RoHS (code date: AnnéeSemaine) | Compliant - since 0901 - Schneider Electric declaration of conformity Déclaration de conformité Schneider Electric |
| REACH | Reference not containing SVHC above the threshold |
| Profil environnemental du produit | Disponible Télécharger Profil Environnemental Produit |

Garantie contractuelle

| | |
|---------|---------|
| Période | 18 mois |
|---------|---------|

Modules Mounted on Racks

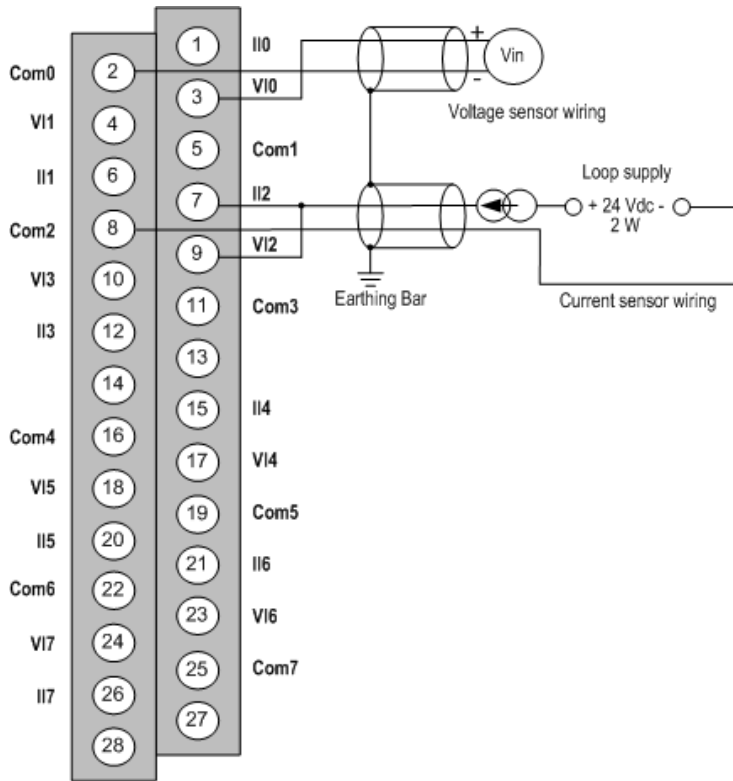
Dimensions



- (1) With removable terminal block (cage, screw or spring).
- (2) With FCN connector.
- (3) On AM1 ED rail: 35 mm wide, 15 mm deep. Only possible with BMXXBP0400/0400H/0600/0600H/0800/0800H rack.

| Rack references | a in mm | a in in. |
|----------------------------|---------|----------|
| BMXXBP0400 and BMXXBP0400H | 242.4 | 09.54 |
| BMXXBP0600 and BMXXBP0600H | 307.6 | 12.11 |
| BMXXBP0800 and BMXXBP0800H | 372.8 | 14.68 |
| BMXXBP1200 and BMXXBP1200H | 503.2 | 19.81 |

Wiring Diagram



Vlx + pole input for channel x.
 COMx pole input for channel x, COMx are connected together internally.
 Ilix current reading resistor + input.
 Channel voltage sensor.
 0
 Channel wire current sensor.
 1