

BOÎTES SIMPLES

H1



APPLICATIONS

Pour les circuits de dérivation situés dans des endroits humides, mouillés ou secs. Peut être utilisée comme boîte de jonction résistant aux intempéries ou comme boîte pour prises, interrupteurs ou prises DFT.

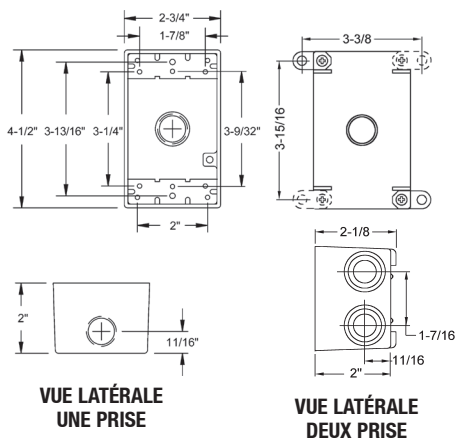
CARACTÉRISTIQUES DU PRODUIT

- Sorties à connecteurs renforcés
- Revêtement en poudre à la fine pointe
- Huit option de montage, avec pattes amovibles fournies
- Deux bouchons de débouchure compris
- Vis de terre installée
- Directives multilingues dans chaque emballage
- Filets internes sur les embouts, conformément aux exigences de la NEMA. Embouts compatibles avec tous les raccords et les conduits filetés.
- Fabrication d'aluminium

MOULÉE CONFORMITÉ

-  - Norme 514A
-  - C22.2 N° 18
- Homologué 3R NEMA

BOÎTES SIMPLES – DIMENSIONS GÉNÉRALES



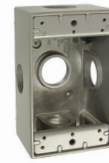
5320-0 à
5320-2,
5324-0



5321-0 à
5321-2,
5330-0



5322-0,
5331-0



5323-0,
5332-0



5385-0 à
5387-0

NUMÉRO DE CATALOGUE	PO CU.	DESCRIPTION		TYPE EMB.	EMB. STD
		COULEUR	SORTIES		
Deux po de profondeur, avec pattes - Trois sorties filetées - 4 1/2 po X 2 3/4 po					
5320-0	18,3	Gris	3 1/2 po	Thermorétractable	20
5320-1	18,3	Blanc	3 1/2 po	Thermorétractable	20
5320-2	18,3	Bronze	3 1/2 po	Thermorétractable	20
5324-0	18,3	Gris	3 3/4 po	Thermorétractable	20

NUMÉRO DE CATALOGUE	PO CU.	DESCRIPTION		TYPE EMB.	EMB. STD
		COULEUR	SORTIES		
Deux po de profondeur, avec pattes - Quatre sorties filetées - 4 1/2 po X 2 3/4 po					
5321-0	18,3	Gris	4 1/2 po	Thermorétractable	20
5321-1	18,3	Blanc	4 1/2 po	Thermorétractable	20
5321-2	18,3	Bronze	4 1/2 po	Thermorétractable	20
5330-0	18,3	Gris	4 3/4 po	Thermorétractable	20

NUMÉRO DE CATALOGUE	PO CU.	DESCRIPTION		TYPE EMB.	EMB. STD
		COULEUR	SORTIES		
Deux po de profondeur, avec pattes - Cinq sorties filetées - 4 1/2 po X 2 3/4 po					
5322-0	18,3	Gris	5 1/2 po	Thermorétractable	20
5331-0	18,3	Gris	5 3/4 po	Thermorétractable	20
5323-0	18,3	Gris	5 1/2 po	Thermorétractable	20
5332-0	18,3	Gris	5 3/4 po	Thermorétractable	20

NUMÉRO DE CATALOGUE	PO CU.	DESCRIPTION		TYPE EMB.	EMB. STD
		COULEUR	SORTIES		
2 5/8 po de profondeur, avec pattes - Trois sorties filetées - 4 1/2 po X 2 3/4 po					
5385-0	22,5	Gris	3 1/2 po	Thermorétractable	15
5386-0	22,5	Gris	3 3/4 po	Thermorétractable	15
5387-0	22,5	Gris	3 de 1 po	Thermorétractable	15

BOÎTES, COUVERCLES ET ÉCLAIRAGE
PROTÉGÉS DES INTÉMPÉRIES