

## INFORMATION POUR COMMANDER

**Code de commande :** 31526  
**Description:** E22642-120-277-A-TDE FLX  
**Code CUP :** 69549315266



## SPÉCIFICATIONS

**Type de ballast :** Électronique  
**Méthode de démarrage :** Démarrage programmé  
**Type de circuit :** Série  
**Tension d'entrée :** 120-277 V  
**Fréquence d'entrée :** 50/60 HZ  
**Temp. max du boîtier :** 90 °C  
**Protection thermique :** Classe P  
**Type :** 1 Extérieur  
**Contient les BCP :** Non  
**Niveau sonore :** A  
**Tension courant ouvert (TCO) (V) :** 550  
**Protection thermique inhérent :** Oui  
**Circuit pour protection de lampe :** Oui  
**Conforme à NMB-005 :** Classe A DEFR



Type de lampe	Qté de lampe	Puissance nominale (watts)	Temp. de dép. nominale (°F / °C)	Courant de phase (A)	Puissance d'entrée (ANSI watts)	Facteur de ballast	DHT max %	Facteur de puissance	Facteur courant de crête	F.E.B.
<b>120 VOLTS</b>										
PL42/TTT (42W)	2	42	-22/-30	0.72	88	0.92	10	0.99	1.7	1.05
PL32/TTT (32W)	2	32	-22/-30	0.55	66	0.96	10	0.99	1.7	1.45
PL26/TTT (26W)	2	26	-22/-30	0.46	56	1.07	10	0.98	1.7	1.91
PL40/TTL (40W)	2	40	-22/-30	0.66	79	0.85	10	0.99	1.7	1.08
PL39/TTL (39W)	2	39	-22/-30	0.54	64	0.67	10	0.99	1.7	1.05
PL36/TTL (36W)	2	36	-22/-30	0.51	62	0.91	10	0.99	1.7	1.47
PL27/TTL (27W)	2	27	-22/-30	0.38	47	0.98	15	0.98	1.7	2.09
PL57/TTT (57W)	1	57	-22/-30	0.49	60	0.95	10	0.99	1.7	1.58
PL42/TTT (42W)	1	42	-22/-30	0.38	45	0.99	15	0.98	1.7	2.20
PL32/TTT (32W)	1	32	-22/-30	0.30	35	0.99	20	0.98	1.7	2.83
PL26/TTT (26W)	1	26	-22/-30	0.24	28	1.00	30	0.97	1.7	3.57
PL55/TTL (55W)	1	55	-22/-30	0.36	43	0.67	20	0.98	1.7	1.56
PL50/TTL (50W)	1	50	-22/-30	0.39	47	0.88	20	0.99	1.7	1.87
PL40/TTL (40W)	1	40	-22/-30	0.36	42	0.91	20	0.98	1.7	2.17
PL39/TTL (39W)	1	39	-22/-30	0.30	35	0.67	25	0.98	1.7	1.91
PL36/TTL (36W)	1	36	-22/-30	0.28	33	0.89	25	0.98	1.7	2.70
2D (38W)	1	38	-22/-30	0.34	40	0.89	20	0.98	1.7	2.23

### GARANTIE:

Garantie du ballast pour une période de 5 ans sur les ballasts électroniques 70-75 °C. Garantie du ballast pour une période de 3 ans sur les ballasts électroniques 90 °C. Pour plus d'informations, visitez notre site Web.

Les données sont basées sur des essais réalisés dans un milieu contrôlé et sont représentatives de la performance relative du ballast. La performance actuelle peut varier selon les conditions de fonctionnement. Les caractéristiques techniques sont sujettes au changement sans préavis.

30 mars 2015

**INFORMATION POUR COMMANDER**

**Code de commande :** 31526  
**Description:** E22642-120-277-A-TDE FLX  
**Code CUP :** 69549315266

Type de lampe	Qté de lampe	Puissance nominale (watts)	Temp. de dép. nominale (°F / °C)	Courant de phase (A)	Puissance d'entrée (ANSI watts)	Facteur de ballast	DHT max %	Facteur de puissance	Facteur courant de crête	F.E.B.
<b>230 VOLTS</b>										
PL42/TTT (42W)	2	42	-22/-30	0.38	88	0.92	10	0.98	1.7	1.05
PL32/TTT (32W)	2	32	-22/-30	0.29	67	0.96	15	0.98	1.7	1.43
PL26/TTT (26W)	2	26	-22/-30	0.25	56	1.07	20	0.97	1.7	1.91
PL40/TTL (40W)	2	40	-22/-30	0.35	80	0.85	10	0.98	1.7	1.06
PL39/TTL (39W)	2	39	-22/-30	0.29	65	0.67	15	0.98	1.7	1.03
PL36/TTL (36W)	2	36	-22/-30	0.28	63	0.91	15	0.98	1.7	1.44
PL27/TTL (27W)	2	27	-22/-30	0.16	47	0.98	20	0.97	1.7	2.09
PL57/TTT (57W)	1	57	-22/-30	0.26	60	0.95	15	0.98	1.7	1.58
PL42/TTT (42W)	1	42	-22/-30	0.20	46	0.99	20	0.97	1.7	2.15
PL32/TTT (32W)	1	32	-22/-30	0.16	36	0.99	25	0.97	1.7	2.75
PL26/TTT (26W)	1	26	-22/-30	0.14	30	1.00	25	0.97	1.7	3.33
PL55/TTL (55W)	1	55	-22/-30	0.19	44	0.67	20	0.98	1.7	1.52
PL50/TTL (50W)	1	50	-22/-30	0.21	48	0.88	20	0.98	1.7	1.83
PL40/TTL (40W)	1	40	-22/-30	0.19	43	0.91	20	0.98	1.7	2.12
PL39/TTL (39W)	1	39	-22/-30	0.16	36	0.67	25	0.97	1.7	1.86
PL36/TTL (36W)	1	36	-22/-30	0.15	34	0.89	25	0.97	1.7	2.62
2D (38W)	1	38	-22/-30	0.17	40	0.89	20	0.97	1.7	2.23
<b>277 VOLTS</b>										
PL42/TTT (42W)	2	42	-22/-30	0.31	88	0.92	15	0.98	1.7	1.05
PL32/TTT (32W)	2	32	-22/-30	0.24	66	0.96	20	0.97	1.7	1.45
PL26/TTT (26W)	2	26	-22/-30	0.21	56	1.07	20	0.97	1.7	1.91
PL40/TTL (40W)	2	40	-22/-30	0.29	80	0.85	15	0.98	1.7	1.06
PL39/TTL (39W)	2	39	-22/-30	0.24	66	0.67	20	0.97	1.7	1.02
PL36/TTL (36W)	2	36	-22/-30	0.23	64	0.91	20	0.97	1.7	1.42
PL27/TTL (27W)	2	27	-22/-30	0.15	47	0.98	30	0.96	1.7	2.09
PL57/TTT (57W)	1	57	-22/-30	0.19	60	0.95	20	0.97	1.7	1.58
PL42/TTT (42W)	1	42	-22/-30	0.18	48	0.99	30	0.96	1.7	2.06
PL32/TTT (32W)	1	32	-22/-30	0.13	36	0.99	30	0.96	1.7	2.75
PL26/TTT (26W)	1	26	-22/-30	0.13	31	1.00	35	0.95	1.7	3.23
PL55/TTL (55W)	1	55	-22/-30	0.16	44	0.67	30	0.96	1.7	1.52
PL50/TTL (50W)	1	50	-22/-30	0.18	48	0.88	30	0.96	1.7	1.83
PL40/TTL (40W)	1	40	-22/-30	0.17	44	0.91	30	0.96	1.7	2.07
PL39/TTL (39W)	1	39	-22/-30	0.14	36	0.67	35	0.95	1.7	1.86
PL36/TTL (36W)	1	36	-22/-30	0.13	35	0.89	35	0.95	1.7	2.54
2D (38W)	1	38	-22/-30	0.15	40	0.89	30	0.96	1.7	2.23

**GARANTIE:**

Garantie du ballast pour une période de 5 ans sur les ballasts électroniques 70-75 °C. Garantie du ballast pour une période de 3 ans sur les ballasts électroniques 90 °C. Pour plus d'informations, visitez notre site Web.

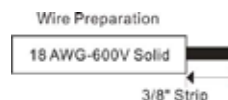
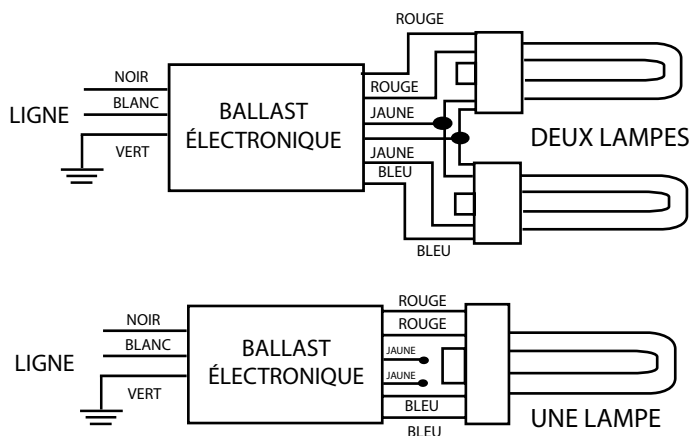
Les données sont basées sur des essais réalisés dans un milieu contrôlé et sont représentatives de la performance relative du ballast. La performance actuelle peut varier selon les conditions de fonctionnement. Les caractéristiques techniques sont sujettes au changement sans préavis.

30 mars 2015

## INFORMATION POUR COMMANDER

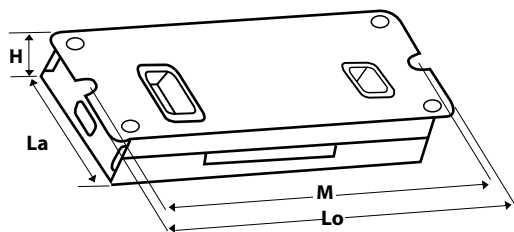
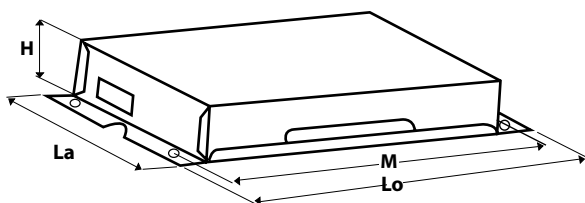
Code de commande : 31526  
 Description: E22642-120-277-A-TDE FLX  
 Code CUP : 69549315266

## SCHÉMA DE CÂBLAGE



## DIMENSIONS DU BALLAST

Longueur (Lo) :	5.00" (12.7 cm)
Largeur (La) :	3.00" (7.7 cm)
Hauteur (H) :	1.34" (3.4 cm)
Montage (M) :	4.60" (11.7 cm)



## GARANTIE:

Garantie du ballast pour une période de 5 ans sur les ballasts électroniques 70-75 °C. Garantie du ballast pour une période de 3 ans sur les ballasts électroniques 90 °C. Pour plus d'informations, visitez notre site Web.

Les données sont basées sur des essais réalisés dans un milieu contrôlé et sont représentatives de la performance relative du ballast. La performance actuelle peut varier selon les conditions de fonctionnement. Les caractéristiques techniques sont sujettes au changement sans préavis.

30 mars 2015