

OAS

Aérotherme suspendu commercial industriel



Montage horizontal



Caractéristiques

Couleur

- Standard : amande.

Finition

- Standard : peinture à la poudre d'époxy/polyester.

Tension

- 208V, 240V, 277V, 347V, 480V, 600V, 1 ou 3 phases.
- Certains appareils peuvent être convertis de 3 à 1 phase sur place.

Construction

- Construction en acier de calibres 18 et 20.
- Volets ajustables afin de diriger l'air chaud.
- Protection thermique à réenclenchement automatique.

Ventilateur

- Moteur fermé à roulements à billes lubrifié à vie (sauf 15 à 25 kW, 208/240V).
- Ventilateur de 58 dBA (2 à 10kW), 67 dBA (15 à 30kW) et 77 dBA (40 à 60kW).
- Moteur monté dans le compartiment froid avec protection thermique intégrée.
- Dispositif éliminant la chaleur résiduelle.

Élément

- Élément tubulaire; acier inoxydable (2 à 10kW), acier avec ailettes (15 à 60kW).
- Disposition concentrique des éléments.
- Élément scellé en usine sur demande.

Régulation

- Contacteur intégré et circuit de commande à 240/208V standard (avec transformateur si nécessaire).

- Relais 24V avec ou sans transformateur en option.
- Circuit de commande à 120V en option.
- Thermostat intégré en option.

Ouellet recommande l'usage d'un thermostat mural pour un meilleur confort.

Tout dispositif de contrôle [thermostat ou relais] doit être connecté au bornier de contrôle de l'appareil.

Installation

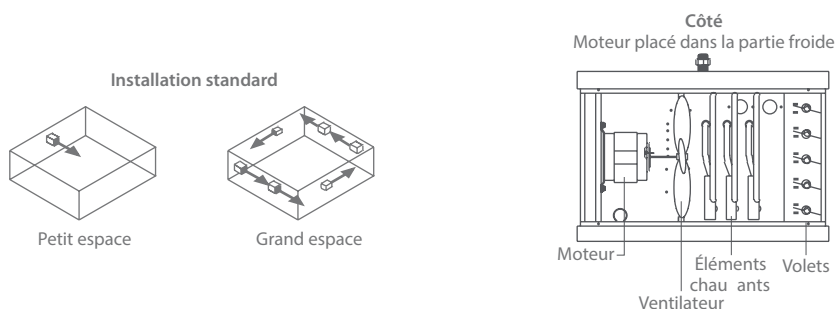
- Usage non-résidentiel aux États-Unis.
- Montage horizontal :
 - 2 à 30kW : au mur ou au plafond avec les supports fournis permettant de faire pivoter sur 360°.
 - 40 à 60kW : au plafond seulement à l'aide des 4 crochets fournis.
- Montage vertical (sauf option -MD) :
 - 2 à 60kW : à l'aide de 4 tiges filetées 1/2 po X 13 UNC (non fournies).
- Cône diffuseur en option (sauf option -MD).
- Hauteur maximale recommandée (horizontale) :
 - 2 à 10kW : 8 pi (2,4 m), 15 à 30kW : 10 pi (3,0 m), 40 à 60kW : 15 pi (4,5 m).
- Grillage de protection permettant le montage horizontale à une hauteur minimale :
 - Canada 2 à 30 kW : 24 po (610 mm), 40 à 60 kW : 8 pi (2,4 m).
 - États-Unis 2 à 30 kW : 6 pi (1,8 m), 40 à 60 kW : 8 pi (2,4 m).
- Température ambiante maximale de fonctionnement : 30 °C (85 °F).

Garantie

- 3 ans contre tous vices.

Application

- Hall d'entrée commercial, entrepôt, cage d'escalier, usine.



kW (BTU/hr)	Volts (ph)	# Produit	pcm	Hausse de température		Moteur	
				°C	°F	HP	rpm
2.0 (6824)	208 (1)	OAS02008AM	510	7	13	1/30	1550
2.0 (6824)	208 (3/1 ¹)	OAS02038AM	510	7	13	1/30	1550
3.0 (10236)	208 (1)	OAS03008AM	510	10	18	1/30	1550
3.0 (10236)	208 (3/1 ¹)	OAS03038AM	510	10	18	1/30	1550
4.0 (13648)	208 (1)	OAS04008AM	510	14	25	1/30	1550
4.0 (13648)	208 (3/1 ¹)	OAS04038AM	510	14	25	1/30	1550
5.0 (17060)	208 (1)	OAS05008AM	700	13	23	1/30	1550
5.0 (17060)	208 (3/1 ¹)	OAS05038AM	700	13	23	1/30	1550
7.5 (25590)	208 (3/1 ¹)	OAS07538AM	700	19	34	1/30	1550
10.0 (34120)	208 (1)	OAS10008AM	700	25	45	1/30	1550
10.0 (34120)	208 (3)	OAS10038AM	700	25	45	1/30	1550
15.0 (51180)	208 (3/1 ¹)	OAS15038AM	1300	20	36	1/8	1550
20.0 (68240)	208 (3/1 ¹)	OAS20038AM	1300	27	49	1/8	1550
25.0 (85300)	208 (3/1 ¹)	OAS25038AM	1300	34	61	1/8	1550
2.0 (6824)	240 (1)	OAS02000AM	510	7	13	1/30	1550
3.0 (10236)	240 (1)	OAS03000AM	510	10	18	1/30	1550
4.0 (13648)	240 (1)	OAS04000AM	510	14	25	1/30	1550
5.0 (17060)	240 (1)	OAS05000AM	700	13	23	1/30	1550
7.5 (25590)	240 (1)	OAS07500AM	700	19	34	1/30	1550
10.0 (34120)	240 (1)	OAS10000AM	700	25	45	1/30	1550
15.0 (51180)	240 (1)	OAS15000AM	1300	20	36	1/8	1550
20.0 (68240)	240 (1)	OAS20000AM	1300	27	49	1/8	1550
25.0 (85300)	240 (1)	OAS25000AM	1300	34	61	1/8	1550
2.0 (6824)	347 (1)	OAS02007AM	510	7	13	1/30	1550
3.0 (10236)	347 (1)	OAS03007AM	510	10	18	1/30	1550
4.0 (13648)	347 (1)	OAS04007AM	510	14	25	1/30	1550
5.0 (17060)	347 (1)	OAS05007AM	700	13	23	1/30	1550
7.5 (25590)	347 (1)	OAS07507AM	700	19	34	1/30	1550
10.0 (34120)	347 (1)	OAS10007AM	700	25	45	1/30	1550
2.0 (6824)	480 (3)	OAS02034AM	510	7	13	1/30	1550
3.0 (10236)	480 (3)	OAS03034AM	510	10	18	1/30	1550
4.0 (13648)	480 (3)	OAS04034AM	510	14	25	1/30	1550
5.0 (17060)	480 (3)	OAS05034AM	700	13	23	1/30	1550
7.5 (25590)	480 (3)	OAS07534AM	700	19	34	1/30	1550
10.0 (34120)	480 (3)	OAS10034AM	700	25	45	1/30	1550
15.0 (51180)	480 (3)	OAS15034AM	1400	19	34	1/3	1725
20.0 (68240)	480 (3)	OAS20034AM	1400	25	45	1/3	1725
25.0 (85300)	480 (3)	OAS25034AM	1400	31	56	1/3	1725
30.0 (102360)	480 (3)	OAS30034AM	1400	38	68	1/3	1725
40.0 (136480)	480 (3)	OAS40034AM ²	2000	35	63	3/4	1140
50.0 (170600)	480 (3)	OAS50034AM ²	2000	44	79	3/4	1140
60.0 (204720)	480 (3)	OAS60034AM ²	2000	53	95	3/4	1140
2.0 (6824)	600 (1)	OAS02006AM	510	7	13	1/30	1550
2.0 (6824)	600 (3)	OAS02036AM	510	7	13	1/30	1550
3.0 (10236)	600 (1)	OAS03006AM	510	10	18	1/30	1550
3.0 (10236)	600 (3)	OAS03036AM	510	10	18	1/30	1550
4.0 (13648)	600 (1)	OAS04006AM	510	14	25	1/30	1550
4.0 (13648)	600 (3/1 ¹)	OAS04036AM	510	14	25	1/30	1550
5.0 (17060)	600 (1)	OAS05006AM	700	13	23	1/30	1550
5.0 (17060)	600 (3/1 ¹)	OAS05036AM	700	13	23	1/30	1550
7.5 (25590)	600 (3/1 ¹)	OAS07536AM	700	19	34	1/30	1550
10.0 (34120)	600 (3/1 ¹)	OAS10036AM	700	25	45	1/30	1550
15.0 (51180)	600 (1)	OAS15006AM	1400	19	34	1/3	1725
15.0 (51180)	600 (3/1 ¹)	OAS15036AM	1400	19	34	1/3	1725
20.0 (68240)	600 (1)	OAS20006AM	1400	25	45	1/3	1725
20.0 (68240)	600 (3/1 ¹)	OAS20036AM	1400	25	45	1/3	1725
25.0 (85300)	600 (1)	OAS25006AM	1400	31	56	1/3	1725
25.0 (85300)	600 (3/1 ¹)	OAS25036AM	1400	31	56	1/3	1725
30.0 (102360)	600 (3)	OAS30036AM	1400	38	68	1/3	1725
40.0 (136480)	600 (3)	OAS40036AM ²	2000	35	63	3/4	1140
50.0 (170600)	600 (3)	OAS50036AM	2000	44	79	3/4	1140
60.0 (204720)	600 (3)	OAS60036AM	2000	53	95	3/4	1140

¹ Les modèles portant la mention «3/1» peuvent être convertis de 3 à 1 phase sur place.

² Si l'option de contrôle «interrupteur principal» est requis, vous devez commander un DIS80.

Couleur standard amande.

240V, 3 phases et 277V disponible sur demande.

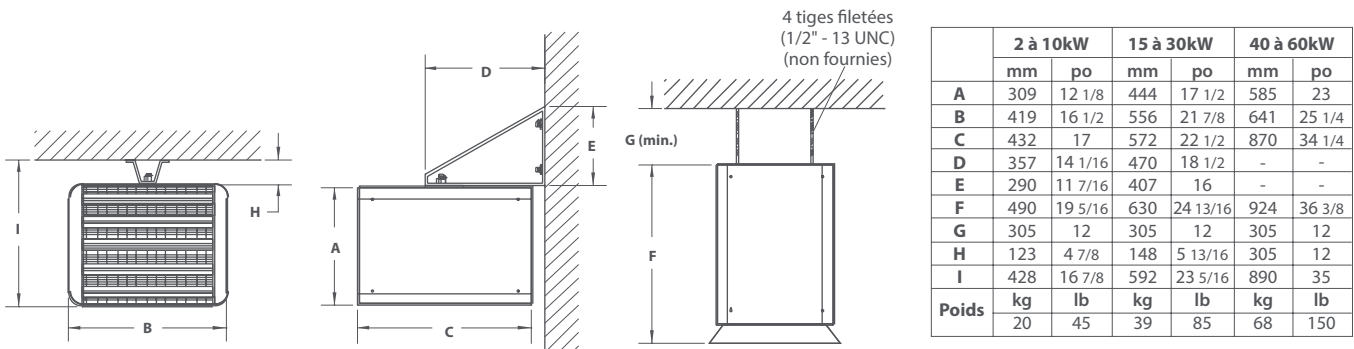
# Produit En trousse	# Produit Installée en usine*	Description
-	120	Circuit de commande à 120V
-	3P	Contacteur 3 pôles
KIT-OAS-CD1AM	-	Cône diffuseur, unités de 2 à 10kW
KIT-OAS-CD2AM	-	Cône diffuseur, unités de 15 à 30kW
KIT-OAS-CD3AM	-	Cône diffuseur, unités de 40 à 60kW
-	CV	Interrupteur de ventilateur, avec moteur 240V et 277V
-	CV	Interrupteur de ventilateur, avec moteur 480V et 600V
-	DIS40 ³	Interrupteur principal, 40A
-	DIS80 ³	Interrupteur principal, 80A
-	DIS100 ³	Interrupteur principal, 100A
-	ES ¹	Élément scellé en usine
-	FANAM	Ventilateur peinturé à la poudre d'époxy/polyester amande
-	MD ²	Exploitation minière
KIT-OAS-R	R	Relais 24V, sans transformateur
-	RCV240	Relais de ventilateur 240V, pour contrôle à distance (interrupteur non inclus)
KIT-OAS-RT	RT	Relais 24V, avec transformateur
KIT-OAS-T	T	Thermostat

* Pour les options installées en usine, ajouter le numéro de l'option au produit. Voir la section **Codification des produits** au début du catalogue.

¹ L'option «élément scellé» augmente la fiabilité de ceux-ci dans des environnements humides. Il n'élimine pas totalement les courants de fuite des éléments chauffants sous gaine métallique.

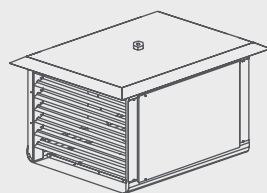
² Voir les caractéristiques ci-dessous.

³ Pour les États-Unis seulement : Le courant nominal de l'appareil de chauffage ne doit pas être supérieur à 80% de la capacité de l'interrupteur principal.

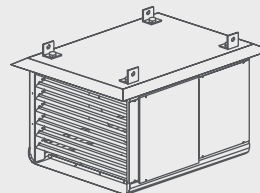


Caractéristiques de l'option MD pour l'exploitation minière

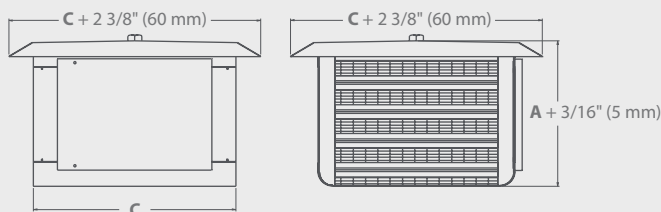
- Volet anti-égouttement.
- Compartiment de branchement scellé.
- Regard à charnières et joint de néoprène.
- Retard d'élément sur cycle de marche (retard de ventilateur sur cycle d'arrêt).
- Grille extra-résistante de calibre 18.
- Contacteur 2 pôles.
- Les éléments peuvent être scellés sur demande afin de minimiser l'absorption d'humidité (option -ES).



2 à 30kW



40 à 60kW



	2 à 10kW		15 à 30kW		40 à 60kW	
	mm	po	mm	po	mm	po
A	305	12	444	17 1/2	585	23
C	432	17	572	22 1/2	870	34 1/4