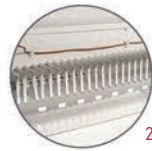


OFM Plinthe électrique



Caractéristiques

Couleur

- Standards : blanc, amande.
- Optionnelles : argent étoilé, beige gris, bronze, charcol métallique, noir texturé, noir semi-lustré, aluminium (surcharge de 10%).
- Couleurs sur mesures disponibles sur demande.

Finition

- Standard : peinture à la poudre d'époxy/polyester.
- Peut accepter toute peinture intérieure.

Tension

- 120V, 208V, 240/208V, 277V, 347V, 480V, 600V, 1 phase.

Construction

- Boîtier de raccord en acier de calibre 20.
- Corps en acier de calibre 22.
- Devant en acier de calibre 20.
- Coins supérieurs arrondis.
- Protection thermique linéaire à réenclenchement automatique. 1

Élément

- Élément tubulaire en acier inoxydable recouvert d'ailettes en aluminium. 2
- Élément flottant sur supports de nylon haute température éliminant tout bruit causé par son expansion thermique. 3

Densité

- Densité moyenne standard de 275W/pi (900W/m).
- Basse densité moyenne de 200W/pi (650W/m).

Régulation

- Gamme de thermostats en option.
- Thermostat intégré en option pouvant être installé aux deux extrémités.
- Relais 24V en option (installation du côté droit seulement).
- Un compartiment pour les raccords basse tension (situé directement sous la boîte de jonction) qui facilite l'installation de relais à basse tension dans les plinthes électriques.

Ouellet recommande fortement l'installation d'un thermostat électronique mural pour un meilleur confort.

Installation

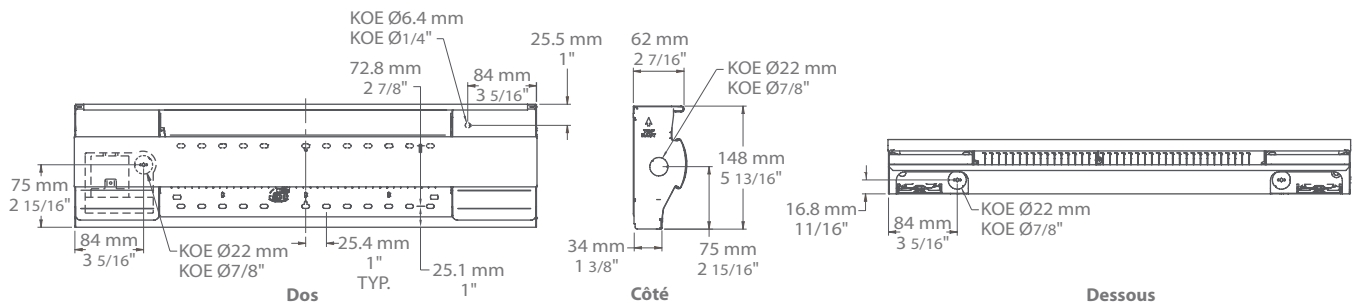
- Installation en contact avec le plancher.
- Boîtes de raccordement aux extrémités des plinthes. 4
- Serre-fils à une seule vis. 5
- Canalisation de câblage approuvé pour interconnexion des appareils.
- Deux rangés de trous de montage espacés de 1 po (25.4 mm) afin de faciliter la pose.
- Variété d'accessoires pour l'installation en continu en option.

Garantie

- 1 an contre tous vices.
- Élément électrique chauffant garanti à vie pour le premier utilisateur consommateur.

Application

- Salle à manger-cuisine, salle de séjour, salle familiale, chambre à coucher, baie vitrée, édifice commercial, immeuble de bureaux, condo, restaurant.



Modèles à densité moyenne standard de 275W/pi (900W/m)

Watts	Watts		# Produit				Longueur		Poids	
	240/208V	120V	208V	240/208V	347V	600V	po	mm	lb	kg
300	300/225	OFM0302	OFM0308	OFM0300	-	-	22 5/16	566	4.5	2.0
500	500/375	OFM0502	OFM0508	OFM0500	OFM0507	-	27 3/16	691	5.5	2.5
750	750/563	OFM0752	OFM0758	OFM0750	OFM0757	OFM0756	37 3/16	945	7.3	3.3
1000	1000/750	OFM1002	OFM1008	OFM1000	OFM1007	OFM1006	47 1/2	1206	9.0	4.0
1250	1250/938	OFM1252	OFM1258	OFM1250	OFM1257	OFM1256	57	1447	10.5	4.8
1500	1500/1125	OFM1502	OFM1508	OFM1500	OFM1507	OFM1506	65 11/16	1668	12.0	5.5
1750	1750/1313	-	OFM1758	OFM1750	OFM1757	OFM1756	75	1905	13.5	6.2
2000	2000/1500	-	OFM2008	OFM2000	OFM2007	OFM2006	83 13/16	2128	15.0	6.8
2250 ¹	2250/1688 ¹	-	OFM2258	OFM2250	OFM2257	OFM2256	92 5/8	2353	16.5	7.5
2500 ¹	2500/1875 ¹	-	OFM2508	OFM2500	OFM2507	OFM2506	101 13/16	2585	18.0	8.2

Modèles à basse densité moyenne de 200W/pi (650W/m)

Watts	Watts		# Produit				Longueur		Poids	
	240/208V	120V	208V	240/208V	347V	600V	po	mm	lb	kg
300	300/225	OFM0302-691	OFM0308-691	OFM0300-691	-	-	27 3/16	691	5.5	2.5
500	500/375	OFM0502-945	OFM0508-945	OFM0500-945	OFM0507-945	-	37 3/16	945	7.3	3.3
750	750/563	OFM0752-1206	OFM0758-1206	OFM0750-1206	OFM0757-1206	OFM0756-1206	47 1/2	1206	9.0	4.0
1000	1000/750	OFM1002-1447	OFM1008-1447	OFM1000-1447	OFM1007-1447	OFM1006-1447	57	1447	10.5	4.8
1250	1250/938	OFM1252-1668	OFM1258-1668	OFM1250-1668	OFM1257-1668	OFM1256-1668	65 11/16	1668	12.0	5.5
1500	1500/1125	OFM1502-2128	OFM1508-2128	OFM1500-2128	OFM1507-2128	OFM1506-2128	83 13/16	2128	15.0	6.8
1750 ¹	1750/1313 ¹	-	OFM1758-2353	OFM1750-2353	OFM1757-2353	OFM1756-2353	92 5/8	2353	16.5	7.5
2000 ¹	2000/1500 ¹	-	OFM2008-2585	OFM2000-2585	OFM2007-2585	OFM2006-2585	101 13/16	2585	18.0	8.2
2250 ¹	2250/1688 ¹	-	OFM2258-2585	OFM2250-2585	OFM2257-2585	OFM2256-2585	101 13/16	2585	18.0	8.2

Options

# Produit	Description	Installé en usine	En trousse
OFM-CI	Boîte de coins (intérieur et extérieur)	-	✓
OFM-DIS20	Interrupteur principal, bipolaire, 20A à 250V max.	✓	✓
OFM-JT	Joint de finition 3 9/16 po (90 mm)	-	✓
OFM-RO1	Section de plinthe 6 po (152 mm) - Prise de type 5-15R en façade - 15A à 120V	-	✓
OFM-RO2	Section de plinthe 6 po (152 mm) - Dériveur d'alimentation 240V vers prise type 6-20R en façade (interrupteur 20A, bipolaire, bidirectionnel)	-	✓
OFM-RO2B	Section de plinthe 6 po (152 mm) - Prise de type 6-20R en façade - 240V	-	✓
OFM-R-347	Relais unipolaire, bobine 24V, sans transformateur : 22A à 120V, 208V, 240V - 18A à 347V	✓	✓
OFM-R-600	Relais unipolaire, bobine 24V, sans transformateur, 10A à 600V	✓	✓
OFM-RT-120 ³	Relais unipolaire, bobine 24V, avec transformateur 120V/24V, 25A à 120V (2 fils seulement)	✓	✓
OFM-RT-208	Relais unipolaire, bobine 24V, avec transformateur 208V/24V, 22A à 208V	✓	✓
OFM-RT-240	Relais unipolaire, bobine 24V, avec transformateur 240V/24V, 22A à 240V	✓	✓
OFM-RT-277	Relais unipolaire, bobine 24V, avec transformateur 277V/24V, 19A à 277V	✓	✓
OFM-RT-347	Relais unipolaire, bobine 24V, avec transformateur 347V/24V, 18A à 347V	✓	✓
OFM-RT-600 ³	Relais unipolaire, bobine 24V, avec transformateur 600V/24V, 10A à 600V (2 fils seulement)	✓	✓
OFM-240SPLITTER	Section de plinthe 6 po (152 mm) - Dériveur d'alimentation 240V pour brancher un climatiseur de façon permanente (interrupteur 20A, bipolaire, bidirectionnel)	-	✓
OFM-SR	Section de plinthe 6 po (152 mm) pour installation d'un relais 24V (relais non inclus)	-	✓
OFM-TB6	Thermostat bimétallique, unipolaire : 25A à 120V, 208V, 240V, 277V - 10A à 347V, 480V, 600V	✓	✓
OFM-TB26 ²	Thermostat bimétallique, bipolaire : 25A à 120V, 208V, 240V, 277V - 10A à 347V, 480V, 600V	✓	✓
OFM-TB6-AV	Thermostat bimétallique, unipolaire, anti-vandale : 25A à 120V, 208V, 240V, 277V - 10A à 347V, 480V, 600V	✓	✓
OFM-TB26-AV ²	Thermostat bimétallique, bipolaire, anti-vandale : 25A à 120V, 208V, 240V, 277V - 10A à 347V, 480V, 600V	✓	✓
OFM-THRF-KLE-XX ⁴	Thermostat et module de relais sans fil (max. 240V), installé du côté gauche, affichage anglais	✓	-
OFM-THRF-KLF-XX ⁴	Thermostat et module de relais sans fil (max. 240V), installé du côté gauche, affichage français	✓	-
OFM-THRF-KRE-XX ⁴	Thermostat et module de relais sans fil (max. 240V), installé du côté droit, affichage anglais	✓	-
OFM-THRF-KRF-XX ⁴	Thermostat et module de relais sans fil (max. 240V), installé du côté droit, affichage français	✓	-
OFM-THRF-ML-XX ⁴	Module de relais sans fil, installé du côté gauche	✓	-
OFM-THRF-MR-XX ⁴	Module de relais sans fil, installé du côté droit	✓	-
OFM-TRIAC-347	Relais électronique unipolaire, bobine 24V, sans transformateur, 15A à 347V max.	✓	✓
OFM-TRIAC-347T	Relais électronique unipolaire, bobine 24V, avec transformateur : 15A à 208V, 240V, 277V, 347V	✓	✓
OFM-TRIAC-600	Relais électronique unipolaire, bobine 24V, sans transformateur, 6A à 600V max.	✓	✓

¹Ces modèles doivent être commandés par paire pour éviter les dommages dû au transport.²Position «Off»³Ces relais avec transformateur (2 fils) ne permettent pas d'alimenter des thermostats basse tension à 3 fils.⁴XX = Longueur (mm) de l'unité OFM. Ex. : OFM-THRF-KLE-566 pour une OFM0300BL. Voir les caractéristiques à la page 102.

Ajouter «BL» pour blanc, «AM» pour amande. Les couleurs optionnelles montrées à la section charte de couleurs (page 105) sont disponibles avec une surcharge de 10%.

Autres voltages disponibles sur demande.

Pour les options disponibles tant installées en usine qu'en trousse, si non précisé sur la commande, les options seront expédiées en trousse par défaut.