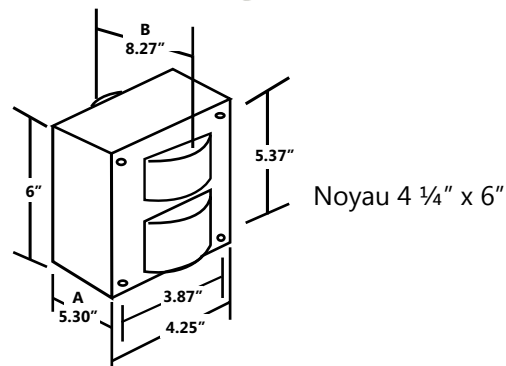


INFORMATIONS POUR COMMANDER

Code de commande : 62927
 Description : BHPS1000/TRITAP/C/CWA/H/K/STD
 Code CUP : 69549629271

SPÉCIFICATIONS

Type de ballast : Sodium à haute pression magnétique
 Style de ballast : Noyau et bobine
 Type de circuit : CWA
 Code ANSI : S52
 Tension d'entrée (V) : 120/277/347
 Fréquence d'entrée (Hz) : 60
 Variation de tension : 10 %
 Variation de puissance : À l'intérieur du trapézoïde
 Classe d'isolement : H (180)



Tension d'entrée (V)	Courant de fonctionnement (A)	Courant en circuit ouvert (A)	Courant de démarrage (A)	Puissance nominale (W)	Puissance d'entrée (W)	TCO (V)	Tension en mise au repos (V)	Code UL 1029	Calibre du fusible (A)	Courant d'entrée (A)	Facteur de puissance	Température de départ
120	9.67	2.09	9.66	1 000	1 120	430	90	E	25	8.30 - 12.5	0.90	-40°F / -40°C
277	4.08	0.87	4.03	1 000	1 120	430	156	E	10	3.50 - 5.50	0.90	-40°F / -40°C
347	3.15	0.67	3.10	1 000	1 120	430	260	D	8	2.50 - 4.50	0.90	-40°F / -40°C

ESSAI DIÉLECTRIQUE (V)

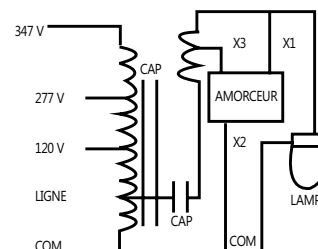
1 minute :	2 000
2 secondes :	2 500
Essai de tension à vide :	390 - 460
Essai de courant de court-circuit :	6.40 - 7.80

DIMENSIONS DU BALLAST

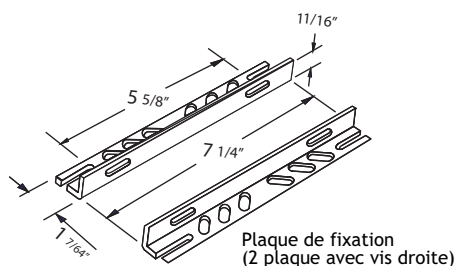
Dimension A :	5.30"
Dimension B :	8.27"
Longueur des fils :	12" - 14"
Poids (lbs) :	32.74

SCHÉMA DE CÂBLAGE

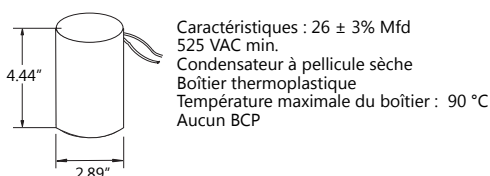
Mise à terre du noyau du ballast



PLAQUE DE FIXATION



CONDENSATEUR



AMORÇEUR

