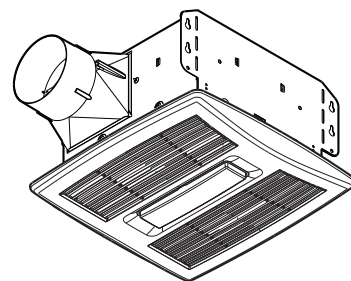


# VENTILATEURS AVEC ÉCLAIRAGE DE SÉRIE *INVENT*<sup>MC</sup> MODÈLES AER90LC, AER110LC



### DESCRIPTION

#### VENTILATEUR :

- Moteur enfichable, lubrifié à vie, conçu pour un fonctionnement continu
- Roue de ventilateur centrifuge équilibrée dynamiquement assurant une performance silencieuse et optimale
- Bas régime de rotation permettant un fonctionnement silencieux

#### BOÎTIER :

- Robuste, fabriqué en acier galvanisé de calibre 26
- Raccord de conduit en polymère de 4 po avec manchon conique, ne produisant aucun cliquetis métallique
- Hauteur de 5 3/4 po permettant l'installation dans des structures de plafond en 2 po x 6 po
- Montage facile et solide en quatre points directement sur les solives
- Peut être installé dans un plafond de pente jusqu'à 7/12

#### GRILLE :

- Construction en polymère
- Conception novatrice, fruit d'une recherche exhaustive auprès de designers et de consommateurs
- Éclairage écoénergétique à DEL intégré de 11 watts
- Température de couleur de 3000 K donne un blanc doux; idéal pour l'éclairage de la salle de bains
- Pour plus de commodité, la DEL dure jusqu'à 25,000 heures, sans entretien

#### COMMANDES (vendues séparément) :

- Se référer au catalogue Broan pour la collection complète d'accessoires afin d'adapter ces ventilateurs à vos exigences de construction.

Homologué U.L. pour utilisation au-dessus de la baignoire et de la douche lorsqu'il est raccordé à un circuit protégé par un disjoncteur de fuite à la terre (DDFT) (installation au plafond seulement).

Homologué U.L. pour utilisation dans un plafond isolé (TYPE I.C.)

Garantie de 3 ans

### SPÉCIFICATIONS TYPES

Le ventilateur/luminaire doit être le modèle Broan AER90LC (AER110LC).

Le ventilateur/luminaire doit avoir un boîtier en acier galvanisé résistant à la corrosion et la capacité d'effectuer son montage en quatre points. Il doit être raccordé à un capuchon de toit ou de mur au moyen d'un conduit rond de 4 po.

Le bloc ventilateur doit être amovible et avoir une roue de ventilateur centrifuge équilibrée dynamiquement et un moteur lubrifié à vie, conçu pour un fonctionnement continu.

Un raccord de conduit avec clapet non métallique doit être inclus.

Le module à DEL doit en être un 11 watts, de température de couleur de 3000 K et de flux lumineux de 800 lumens (minimum).

Le débit de l'air ne doit pas être inférieur aux valeurs de débit indiquées dans les évaluations de rendement HVI (voir le tableau de performance en page suivante), aussi, le niveau sonore ne doit pas dépasser les valeurs indiquées dans ce même tableau. Toutes les valeurs pour le débit de l'air et le niveau sonore doivent être certifiées par le HVI.

Le ventilateur de plafond doit être homologué par U.L. pour une utilisation dans un plafond isolé (Type I.C.) et pour utilisation au-dessus de la baignoire et de la douche lorsqu'il est raccordé à un circuit protégé par un disjoncteur de fuite à la terre (DDFT).



Broan-NuTone Canada ULC Mississauga, Ontario Canada L5T 1H9 www.broan.ca 1 888 882-7626

RÉFÉRENCE	QTÉ	REMARQUES	Projet
			Lieu
			Architecte
			Ingénieur
			Entrepreneur
			Soumis par <span style="float: right;">Date</span>

# ÉVALUATIONS DE RENDEMENT VENTILATEURS AVEC ÉCLAIRAGE DE SÉRIE *INVENT<sup>MC</sup>*

## PERFORMANCE HVI

Modèle	0,1 Ps - Pression statique (po H <sub>2</sub> O)				0,25 Ps
	Débit de l'air (pi <sup>3</sup> /min)	Niveau sonore (sone)	Puissance (Watts)	Efficacité (pi <sup>3</sup> /min / W)	Débit de l'air (pi <sup>3</sup> /min)
AER90LC	90	1,0	23,4	4,71	75
AER110LC	110	1,0	23,4	4,71	92

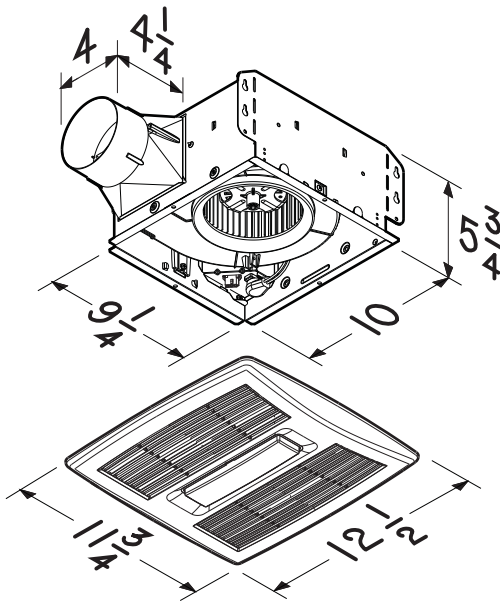


RÉSULTATS HOMOLOGUÉS HVI-2100 conformes aux nouvelles technologies de test et aux procédures prescrites par le Home Ventilating Institute pour les produits offerts sur le marché, tels qu'ils sont présentés aux consommateurs. La performance du produit est calibrée à 0,1 po de pression statique, basée sur les tests dirigés par un laboratoire de pointe. Un sone est une unité de mesure de bruit perçu par l'oreille humaine, basée sur des mesures en laboratoire.

## ÉLECTRICITÉ ET POIDS

Modèle	Volts	Hz	Ampères*	Poids à l'expédition
AER90LC	120	60	0,3	10,0 lb
AER110LC	120	60	0,3	10,0 lb

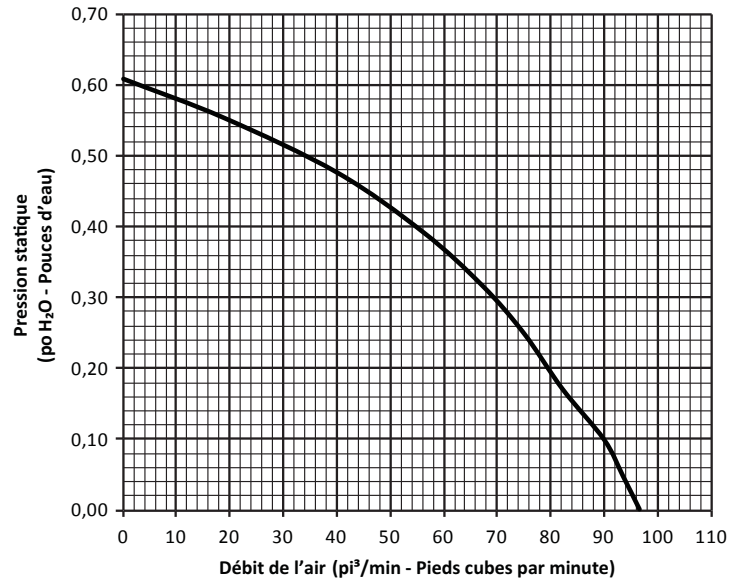
\* Charge totale connectée.



NOTE : Les dimensions illustrées sont en pouces.

## RENDEMENT DU DÉBIT DE L'AIR

Modèle AER90LC



Modèle AER110LC

