

Vue d'ensemble

Vibreurs ultra-robustes pour montage encastré, conçus pour pose sur des boîtes de sortie simples standard.

Utilisations

Pour des installations de qualité à prix modique dans les habitations, les appartements, les bureaux et le matériel des fabricants d'équipement d'origine.

Renseignements pour commander

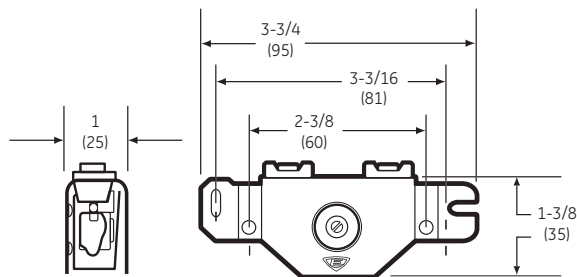
N° de cat.	Description	Volts c.a.	Ampères	VA	Rés. (ohms) bobine c.c.	dB à 3 pi (0,9 m)
1064-G5	Bornes montées sur bride	24	0,25	6	36	82
1064-N5	Bornes montées sur bride	120	0,05	6	925	82
46202-0064	Plaque-couvercle	-	-	-	-	-

Caractéristiques standard

- Fonctionne sur le courant alternatif
- Volume réglable
- Tensions 24 V, 120 V

Pose facile (se posent sur n'importe quelle boîte de sortie ordinaire avec des plaques murales standard). Faible consommation de courant permettant de grandes longueurs de ligne. Fini zingué. Prévu pour durer 200 heures.

Installation et montage



Vibreurs à montage sur bride

Modèle 1064



Vue d'ensemble

En fonte d'aluminium robuste. Fileté pour tube de 3/4 po. Joint en néoprène moulé. Fini gris sauge.

Boîte à l'épreuve des intempéries

Modèles 348, 349 et 449

348, 349



..../..

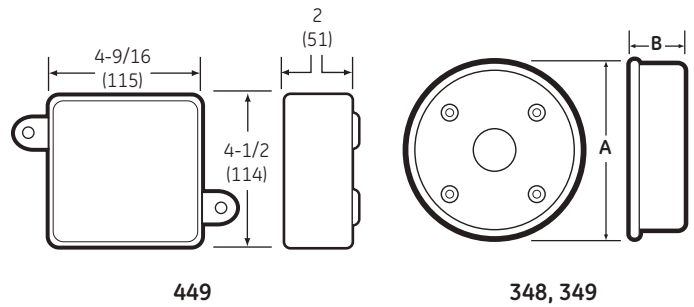
A-18

(SUITE)

Renseignements pour commander

N° de cat.	Utilisation	Dimensions	
		A	B
348	Pour cloches 332,333 et 340 de 4 po.	5-1/8 (130)	1-5/8 (41)
349	Pour cloches 332, 333 et 340 de 6 et 10 po et Duotronic 5520	6-1/2 (165)	1-5/8 (41)
449	Pour cloches 439D de 6 et 10 po, et 435 de 4, 6 et 10 po	—	—

Installation et montage



Vue d'ensemble

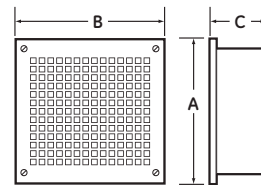
Boîte en acier inoxydable de calibre 16, fini en apprêt gris. Grille en acier de 1/8 po avec fini en apprêt gris.

Renseignements pour commander

N° de cat.	Type	Description
511-1	Boîte	Boîte pour 1 appareil du groupe 1
511-2	Grille	Fini en apprêt gris
511-3	Grille	Fini en acier inoxydable
512-1	Boîte	Boîte pour 1 appareil du groupe 2
512-2	Grille	Fini en apprêt gris
512-3	Grille	Fini en acier inoxydable
513-1	Boîte	Boîte pour 1 appareil du groupe 3
513-2	Grille	Fini en apprêt gris
513-3	Grille	Fini en acier inoxydable
514-1	Boîte	Boîte pour 2 appareils du groupe 1 ou 2, ou 1 appareil du groupe 1 + 1 appareil du groupe 2
514-2	Grille	Fini en apprêt gris
514-3	Grille	Fini en acier inoxydable

Appareils compatibles

Groupe 1	Groupe 2	Groupe 3
326-Cloche de 4 po	326-Cloche de 6 po	326-Cloche de 10 po
332-Cloche de 4 po	332-Cloche de 6 po	332-Cloche de 10 po
333-Cloche de 4 po	333-Cloche de 6 po	333-Cloche de 10 po
340-Cloche de 4 po	340-Cloche de 6 po	340-Cloche de 10 po
340-A Vibreur	338-Carillon	
	339-Carillon	
	874-Klaxon	
	875-Klaxon	



N° de cat.	Dimensions de la grille po (mm)		
	A	B	C
511-2/3	10 (254)	10 (254)	3-7/8 (98)
512-2/3	12 (305)	12 (305)	4-1/4 (108)
513-2/3	16 (406)	16 (406)	5 (127)
514-2/3	12 (305)	17-1/2 (445)	4-1/4 (108)

Grille et boîte pour montage encastré

Série 500

