

Sangles et supports pour montage de borniers

Armoires de la série 1414/EJ/PJ



Caractéristiques

- Utilisés pour faciliter le montage de borniers dans les armoires de la série 1414 et certains formats d'armoire de la série PJ.
- Fini blanc.

Ensemble de supports

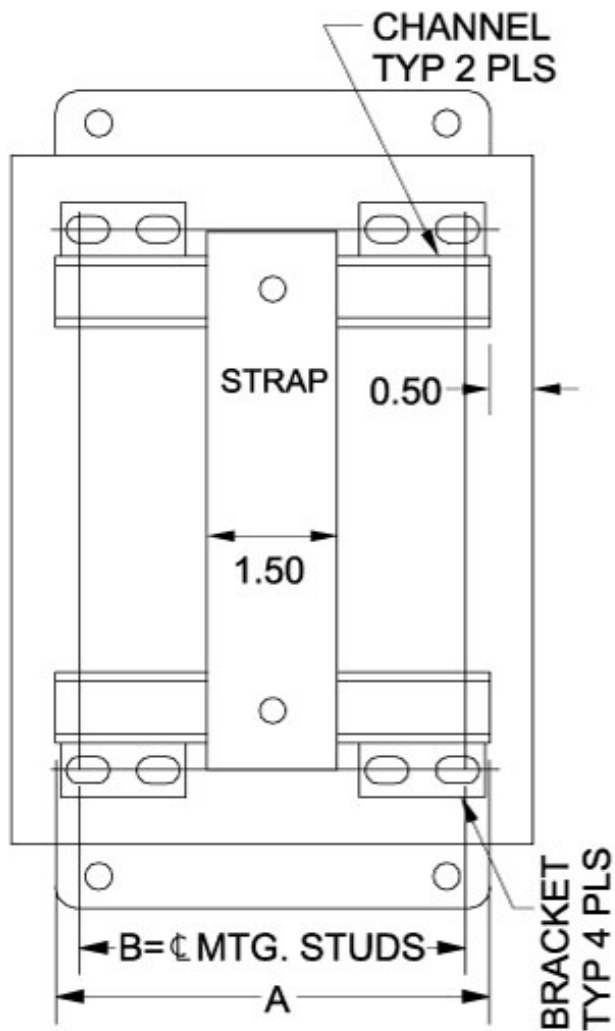
- Chaque ensemble comprend deux supports.
- Les profilés en C facilitent l'alignement des sangles pour borniers.

Sangle de montage pour bornier

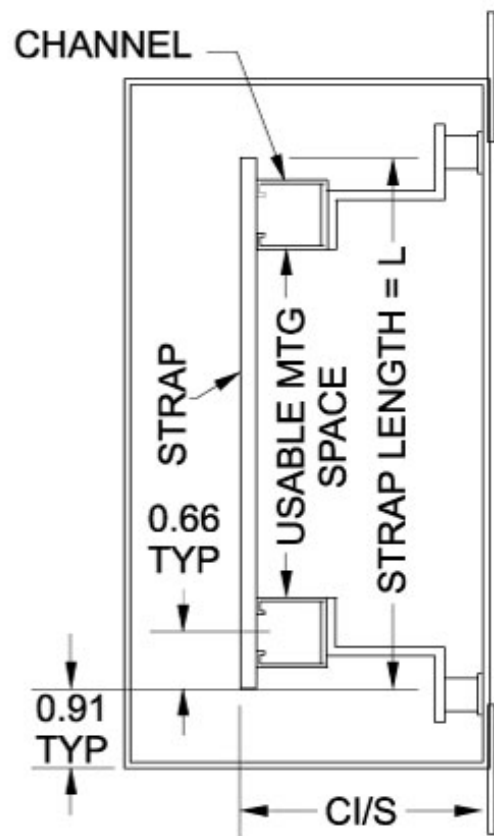
- En acier, 1,5 po de largeur x 0,187 po d'épaisseur.
- Chaque sangle comprend la quincaillerie de blocage à ressort.
- Les trous fraisés dans les sangles procurent un espace supplémentaire pour le montage du bornier.

Pour commander

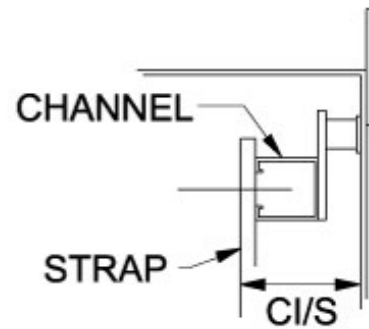
- Chaque armoire nécessite un ensemble de supports et le nombre requis de sangles (le numéro de pièce de la sangle correspond à la dimension A de l'armoire et la sangle est montée parallèlement à cette dimension; le numéro de pièce du support correspond à la dimension B de l'armoire et le support est monté parallèlement à cette dimension).
- Exemple : Pour une armoire PJ864L, commandez un ensemble de supports 14B6 et au moins un ensemble de sangles de montage pour bornier 14B8. Pour obtenir un espace de montage supplémentaire, utiliser d'autres ensembles de sangles pour montage de bornier.



Front View



Side View



Detail A

Single Strap Part No.	L	Usable Mounting Space	Bracket (Pair) Part No.	W	A	B	C	Fits PJ Enclosure
14S8	6.19	4.30	14B6	6.00	5.00	4.25	1.55	PJ864... ¹
14S10	8.19	6.30	14B8	8.00	7.00	6.25	1.55	PJ1086... ¹
14S12	10.19	8.30	14B10	10.00	9.00	8.25	2.79	PJ12106... ¹
14S14	12.19	10.30	14B12	12.00	11.00	10.25	2.79	PJ14126... ¹
14S16	14.19	12.30	14B14	14.00	13.00	12.25	2.79	PJ16148... ¹

¹ Compatible with all latch types

