

Date : \_\_\_\_\_  
 Date en mains du projet : \_\_\_\_\_  
 Nom/numéro du projet : \_\_\_\_\_  
 Nom du distributeur : \_\_\_\_\_  
 Numéro du client : \_\_\_\_\_  
 Nom de l'utilisateur final : \_\_\_\_\_



Dia. 5.7" (145 mm) Hauteur 3.2" (80 mm)

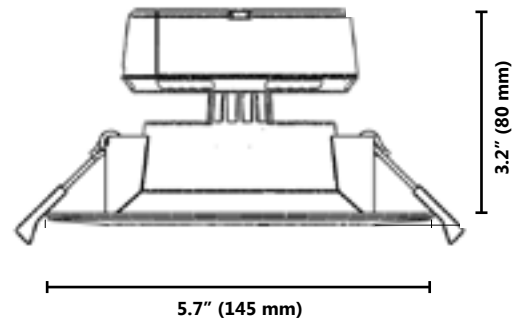
### INFORMATIONS POUR COMMANDER

Code de commande: 64327  
 Description: LED/PRESTO/DL4ID/7W/30K/STD  
 CUP: 69549643277  
 Quantité par caisse: 6

### DONNÉES TECHNIQUES

Forme: Rond  
 Grandeur et type: Encastré DEL Presto 4"  
 Montage: Encastré  
 Couleur du fini: Déflecteur blanc  
 Type de lentille: Lentille polycarbonate givrée  
 Dimensions de perforation: Ø105-Ø120 mm  
 Puissance (W): 7  
 Tension (VAC): 120  
 Angle du faisceau: (°): 108  
 DHT (%): <30%  
 Facteur de puissance: >0.9  
 CBCP: 246  
 IRC: 82  
 Température de couleur (K): 3 000  
 Lumens initiaux (lm) : 630  
 Lumens initiaux par watt (lm/W) : 86  
 Vie moyenne en heures: 40 000  
 Température de fonctionnement: - 20°C/-4°F à 40°C/104°F  
 Étanche à l'air (ASTM E283-04): Oui  
 Équivalent traditionnel (W): 50

### DESSINS TECHNIQUES



NMB-005 (B) - Ce matériel d'éclairage est conforme à la norme canadienne NMB-005 pour utilisation dans des applications résidentielles.

### LISTE DES GRADATEURS COMPATIBLES

LEVITON IPE04-1LZ  
 LUTRON DVCL-153P; AYCL-253P; DVCL-253P

\* REMARQUE: Le tableau ci-dessus montre les gradateurs qui ont été testés et ont fait preuve d'un bon fonctionnement dans des conditions normales. Chaque installation étant unique, différents facteurs tels que la charge, les neutres communs ou d'autres produits électriques sur le circuit peuvent, dans certains cas, causer de la variance dans les performances du système. Lire et se conformer aux instructions d'installation de gradateurs. Consultez le fabricant du système de gradation pour un soutien supplémentaire en fonctionnement. Standard recommande d'utiliser des gradateurs conçus pour fonctionner avec des produits DEL. Les gradateurs conçus pour les produits à incandescence peuvent provoquer un fonctionnement erratique. Ne mélangez pas les produits de différentes puissances ou types sur le même circuit de gradation. Certains gradateurs peuvent nécessiter plus d'un produit pour un fonctionnement stable. Le nombre maximum de produits est déterminé par la puissance nominale de votre DEL. Soyez prudent, ces variateurs présentent des cotes différentes selon le type de produit. Encore une fois, reportez-vous aux instructions d'installation de gradateurs. Par exemple, si la cote gradateur est de 150W avec DEL, un utilisateur peut utiliser un maximum de seize (16) 9W DL.

Visitez notre site web pour une liste complète des produits STANDARD homologués ENERGY STAR

Les données sont basées sur des essais réalisés dans un milieu contrôlé et sont représentatives de la performance relative. La performance actuelle peut varier selon les conditions de fonctionnement. Les caractéristiques techniques sont sujettes au changement sans préavis.

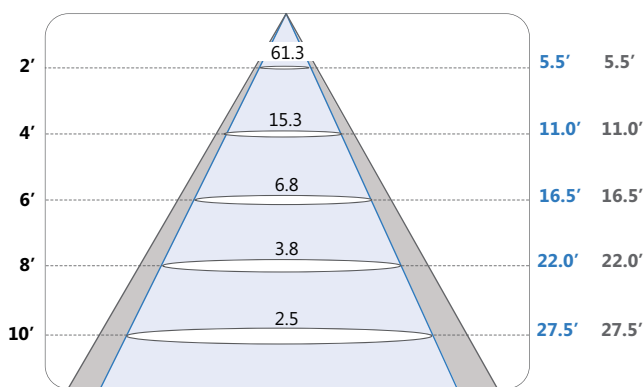


### INFORMATIONS POUR COMMANDER

Code de commande: 64327  
 Description: LED/PRESTO/DL4ID/7W/30K/STD  
 CUP: 69549643277  
 Quantité par caisse: 6

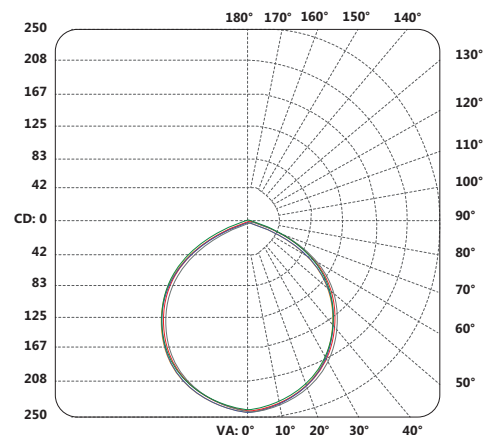
### PHOTOMÉTRIQUE - FAISCEAU\*

Diffusion verticale - 107.9°  
 Diffusion horizontale - 108.0°



### PHOTOMÉTRIQUE - DISTRIBUTION CANDELA\*

Distribution candela polaire



■ -0°H ■ -22.5°H ■ -45°H ■ -67.5°H ■ -90°H

### PHOTOMÉTRIQUE - COEFFICIENTS D'UTILISATION (MÉTHODE DE L'ÉCLAIREMENT DU ZONAGE)\*

Effective Floor Cavity Reflectance: 20%

RCC %:	80		70		50		30		10		0							
RW %:	70	50	30	0	70	50	30	0	50	30	20	50	30	20	0			
RCR: 0	1.19	1.19	1.19	1.19	1.16	1.16	1.16	1.00	1.11	1.11	1.11	1.06	1.06	1.06	1.02	1.02	1.02	1.00
1	1.10	1.06	1.02	.98	1.07	1.03	1.00	.87	.99	.96	.94	.95	.93	.91	.92	.90	.88	.86
2	1.00	.93	.86	.81	.98	.91	.85	.74	.87	.82	.78	.84	.80	.76	.81	.78	.75	.73
3	.92	.82	.74	.68	.89	.80	.73	.63	.77	.71	.66	.75	.69	.65	.72	.68	.64	.62
4	.84	.73	.64	.58	.82	.71	.64	.55	.69	.62	.57	.67	.61	.56	.64	.59	.55	.53
5	.77	.65	.56	.50	.75	.64	.56	.48	.62	.55	.49	.60	.54	.49	.58	.53	.48	.46
6	.72	.59	.50	.44	.70	.58	.49	.42	.56	.49	.43	.54	.48	.43	.53	.47	.42	.40
7	.66	.53	.45	.39	.65	.52	.44	.38	.51	.44	.38	.49	.43	.38	.48	.42	.38	.36
8	.62	.49	.40	.34	.60	.48	.40	.34	.47	.39	.34	.45	.39	.34	.44	.38	.34	.32
9	.58	.45	.37	.31	.56	.44	.36	.30	.43	.36	.31	.42	.35	.31	.41	.35	.31	.29
10	.54	.41	.33	.28	.53	.41	.33	.28	.40	.33	.28	.39	.32	.28	.38	.32	.28	.26

\*Information IES complète disponible sur notre site internet.

Qté	Description	Prix

J'accepte les spécifications de la configuration du luminaire mentionnée ci-dessus.

Nom : \_\_\_\_\_  
 Compagnie : \_\_\_\_\_  
 Signature : \_\_\_\_\_

Date : \_\_\_\_\_

Les données sont basées sur des essais réalisés dans un milieu contrôlé et sont représentatives de la performance relative. La performance actuelle peut varier selon les conditions de fonctionnement. Les caractéristiques techniques sont sujettes au changement sans préavis.