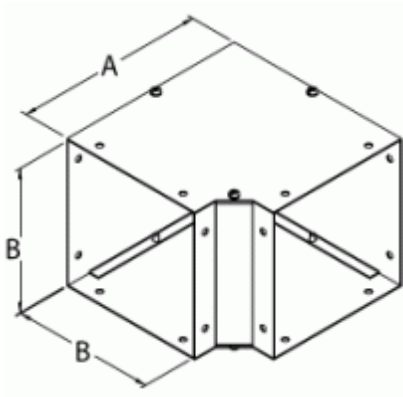




Des produits de qualité. L'excellence du service.

Raccord coudé de 90 degrés Série CWEL90



Painted Steel

Part No.	Size
CWEL290	2.5 x 2.5
CWEL490	4 x 4
CWEL690	6 x 6
CWEL890	8 x 8
CWEL1090	10 x 10
CWEL1290	12 x 12

Unpainted Galvanized

Part No.	Size
CWEL290G	2.5 x 2.5
CWEL490G	4 x 4
CWEL690G	6 x 6
CWEL890G	8 x 8
CWEL1090G	10 x 10
CWEL1290G	12 x 12

Les données sont sujettes à changement sans préavis

© 2021. Hammond Manufacturing Ltd. Tous droits réservés.