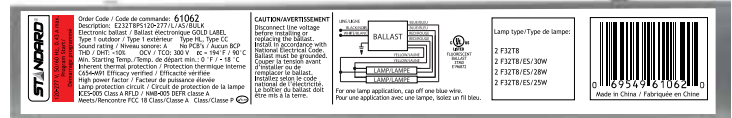


INFORMATION POUR COMMANDER

Code de commande : 61062
 Description: E232T8PS120-277/L/AS/BULK
 Code CUP : 69549610620



SPÉCIFICATIONS

Type de ballast : Électronique
 Méthode de démarrage : Démarrage programmé
 Type : de circuit : Series
 Tension d'entrée : 120-277 V
 Fréquence d'entrée : 50/60HZ
 Temp. max du boîtier : 90 °C
 Protection thermique : Classe P

Type : 1 Extérieur
 Contient les BCP : Non
 Niveau sonore : A
 Tension courant ouvert (TCO) (V) : 300
 Protection thermique inhérent : Oui
 Circuit pour protection de lampe : Oui
 Conforme à NMB-005 : Classe A DEFR
 Redémarrage automatique : Oui



Type de lampe	Qté de lampe	Puissance nominale (watts)	Temp. de dép. nominale (°F / °C)	Courant de phase (A)	Puissance d'entrée (ANSI watts)	Facteur de ballast	DHT max %	Facteur de puissance	Facteur courant de crête	F.E.B.
120 VOLTS										
F32T8 (32W)	2	32	0/-18	0.43	52	0.78	10	0.98	1.7	1.50
F32T8/ES (30W)	2	30	0/-18	0.40	48	0.78	10	0.98	1.7	1.63
F32T8/ES (28W)	2	28	0/-18	0.39	46	0.78	10	0.98	1.7	1.70
F32T8/ES (25W)	2	25	0/-18	0.37	44	0.78	10	0.98	1.7	1.77
FB32T8 (32W)	2	32	0/-18	0.43	52	0.78	10	0.98	1.7	1.50
FB31T8 (31W)	2	31	0/-18	0.41	49	0.78	10	0.98	1.7	1.59
FB28T8 (28W)	2	28	0/-18	0.39	46	0.78	10	0.98	1.7	1.70
277 VOLTS										
F32T8 (32W)	2	32	0/-18	0.19	51	0.78	10	0.98	1.7	1.53
F32T8/ES (30W)	2	30	0/-18	0.18	47	0.78	10	0.98	1.7	1.66
F32T8/ES (28W)	2	28	0/-18	0.17	45	0.78	10	0.98	1.7	1.73
F32T8/ES (25W)	2	25	0/-18	0.16	43	0.78	10	0.98	1.7	1.81
FB32T8 (32W)	2	32	0/-18	0.19	51	0.78	10	0.98	1.7	1.53
FB31T8 (31W)	2	31	0/-18	0.18	48	0.78	10	0.98	1.7	1.63
FB28T8 (28W)	2	28	0/-18	0.17	45	0.78	10	0.98	1.7	1.73

GARANTIE:

Garantie du ballast pour une période de 5 ans sur les ballasts électroniques 75 °C. Garantie du ballast pour une période de 3 ans sur les ballasts électroniques 90 °C. Pour plus d'informations, visitez notre site Web.

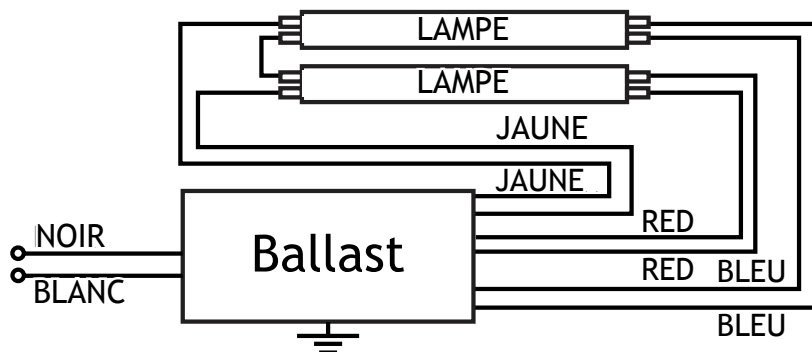
Les données sont basées sur des essais réalisés dans un milieu contrôlé et sont représentatives de la performance relative du ballast. La performance actuelle peut varier selon les conditions de fonctionnement. Les caractéristiques techniques sont sujettes au changement sans préavis.

23 mars 2015

INFORMATION POUR COMMANDER

Code de commande : 61062
 Description: E232T8PS120-277/L
 Code CUP : 69549610620

SCHÉMA DE CÂBLAGE

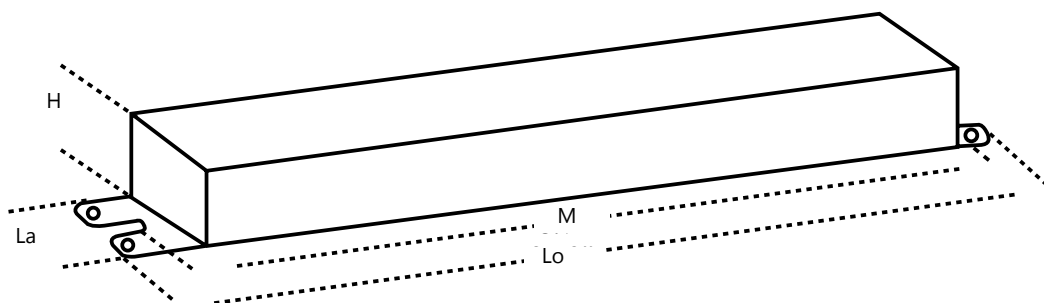


LONGUEUR DES FILS

Noir	25.00" (63.50 cm)
Blanc	25.00" (63.50 cm)
Bleu	31.00" (78.74 cm)
Rouge	31.00" (78.74 cm)
Jaune	46.00" (116.84 cm)

DIMENSIONS DU BALLAST

Longueur (Lo) :	9.50" (24.10 cm)
Largeur (La) :	1.70" (4.30 cm)
Hauteur (H) :	1.14" (2.90 cm)
Montage (M) :	8.90" (22.60 cm)
Weight	1.1 lbs



GARANTIE:

Garantie du ballast pour une période de 5 ans sur les ballasts électroniques 75 °C. Garantie du ballast pour une période de 3 ans sur les ballasts électroniques 90 °C. Pour plus d'informations, visitez notre site Web.

Les données sont basées sur des essais réalisés dans un milieu contrôlé et sont représentatives de la performance relative du ballast. La performance actuelle peut varier selon les conditions de fonctionnement. Les caractéristiques techniques sont sujettes au changement sans préavis.

23 mars 2015