

Couvercles étanches non métalliques «Extra-Duty»

En service

Données techniques



**Couvercles en service non métalliques et étanches aux intempéries
Code Keeper^{mc} «Extra-Duty»**

Un seul couvercle gère des configurations pour prises DDFT, simple, double ou interrupteur.

L'utilisation de couvercles en service étanches aux intempéries est maintenant exigée pour protéger les prises extérieures de la pluie, même lorsque les appareils électriques sont branchés.

Caractéristiques et avantages :

- Préconfiguré pour DDFT, chaque couvercle est fourni avec un choix de plaques pouvant convenir à de nombreuses configurations de prises et à presque toutes les grosseurs de fiches et de cordons
- Nouvelle charnière robuste procure une fixation solide du couvercle, parfaite pour les aires à forte circulation
- Conception du goujon d'articulation en acier inoxydable permet un montage à la verticale ou à l'horizontale sur un groupe
- Disponible en configurations un groupe ou deux groupes, styles standard ou profond
- Montages en trou de serrure permettent une installation simple et rapide – il suffit de desserrer les vis de l'appareil existant et de glisser le couvercle par-dessus
- Couvercles fournis avec plaques d'adaptation et garnitures d'étanchéité précollées
- Pare-guêpes fourni pour éloigner les insectes indésirables
- Verrouillable lorsque non en service, par mesure de sécurité

Conformités :

- Certifiés CSA et répertoriés UL 



Le concept unique du goujon d'articulation en acier inoxydable permet un montage à la verticale ou à l'horizontale sur le couvercle un groupe.

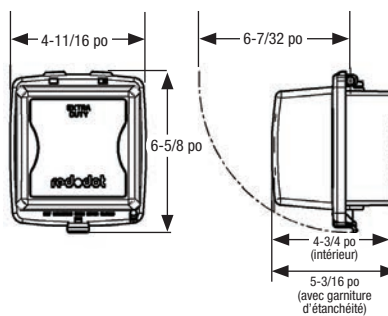
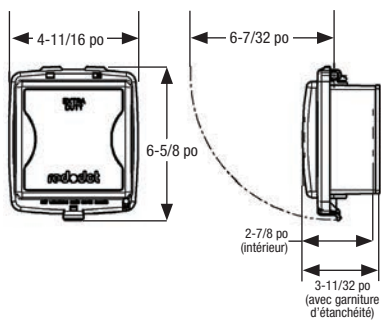
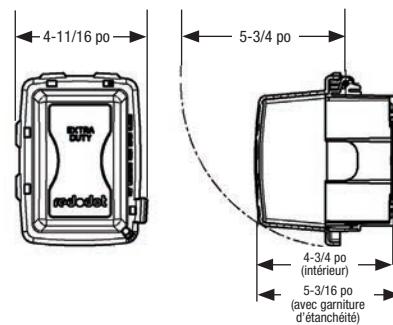
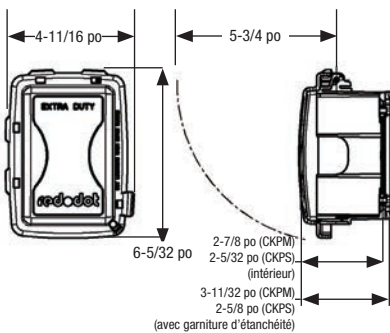


Simple et rapides à installer, les couvercles en service non métalliques Code Keeper^{mc} s'adaptent aisément à diverses configurations de sorties. Plus nécessaire d'enlever puis replacer les vis de la prise – il suffit de desserrer les vis de l'appareil existant et de glisser le couvercle par-dessus.

Nouveau

Couvercles étanches non métalliques «Extra-Duty»

En service



Cat. No.	Description	Profondeur (po)	Couleur du dessus	Couleur du dessous	Qté d'emb. std
CKPS	Un groupe, peu profond — verticaux ou horizontaux	2-1/4	Transparent	Gris	7
CKPS-G			Gris	Gris	
CKPS-W			Blanc	Blanc	
CKPS-BR			Bronze	Bronze	
CKPM	Un groupe, moyen — verticaux ou horizontaux	2-7/8	Transparent	Gris	8
CKPM-G			Gris	Gris	
CKPM-W			Blanc	Blanc	
CKPM-BR			Bronze	Bronze	6
CKPL	Un groupe, large — vertical ou horizontal	4-1/4	Transparent	Gris	4
2CKPM	Deux groupes, moyen	2-7/8	Transparent	Gris	
2CKPM-G			Gris	Gris	
2CKPM-W			Blanc	Blanc	
2CKPM-BR			Bronze	Bronze	
2CKPL	Deux groupes, large	4-1/4	Transparent	Gris	