

## Fiche technique de série

# LPDL TCC RÉGLABLE

## ENCASTRÉ À PROFIL MINCE

Sélection de 5 températures de couleur intégrées

Les encastrés LPDL DEL avec température de couleur réglable vous procurent toute la flexibilité nécessaire pour l'installation, particulièrement dans les zones confinées ou face à des contraintes telles que des poutres en bois, des solives ou des conduits d'air. Le transformateur DEL, construit séparément du module DEL, permet au luminaire d'avoir un design mince de moins d'un pouce d'épaisseur ! La solution parfaite tout-en-un avec une sélection de 5 températures de couleur intégrées.

### CARACTÉRISTIQUES ET SPÉCIFICATIONS

#### • Construction

##### Finition

- Finition en aluminium blanc, noir ou nickel brossé
- Disponible en forme ronde, 4" et 6"
- Interrupteur sur le module

#### • Spécifications techniques

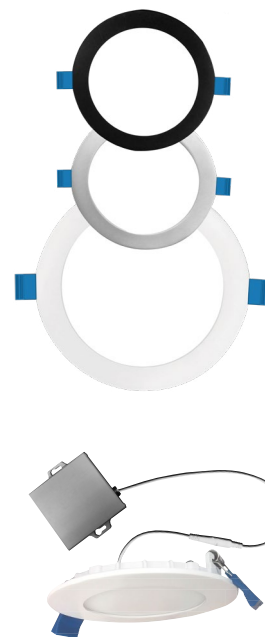
- Gradation par coupure de phase 120 V
- Température de couleur sélectionnable : 2 700, 3 000, 3 500, 4 000 et 5 000 K
- Durée de vie estimée à 50 000 heures selon L70
- Température ambiante : -20°C - +45°C
- Convient aux endroits humides
- Certifié IC
- Étanche à l'air
- Faisceau de 110°
- Câbles certifiés FT4

#### • Conformités

- Energy Star
- ETL

### SURVOL

Source de lumière	DEL
Watts (W)	9, 12
Flux lumineux (lm)	550, 800
Efficacité (lm/W)	61, 67
Température de couleur (K)	5 CCT (2 700, 3 000, 3 500, 4 000, 5 000)
IRC	80+



envoi rapide



luminaire DEL



luminaire à gradation



endroits humides



étanche à l'air



NMB 005



certifié IC



27 K / 30 K / 35 K / 40 K / 50K



**ENVOI RAPIDE ET TABLEAU DE SPÉCIFICATIONS TECHNIQUES** 🕒<sup>1</sup>

Code de commande	Numéro de produit	Watts Volts		Temp. de couleur (K) <sup>2</sup>	Flux lumineux	Efficacité (lm/W)	IRC	Vie L70 (h) <sup>4</sup>	LM-80 heures testées (h) <sup>4</sup>	Faisceau (°)	Capacité du câble	Finition	Facteur de puissance	DHT (%)	Équivalent traditionnel (W)	Qté caisse (ext.)
		(W)	(VCA)													
<b>4" Rond</b>																
67798	LPDL4/RND/9W/5CCT/WH/STD	9	120	2 700/3 000/3 500/4 000/5 000	550	61	80+	50 000	10 000	110	FT4	Blanc	>0.9	20	50	24
67799	LPDL4/RND/9W/5CCT/BN/STD	9	120	2 700/3 000/3 500/4 000/5 000	550	61	80+	50 000	10 000	110	FT4	Nickel brossé	>0.9	20	50	24
67800	LPDL4/RND/9W/5CCT/BK/STD	9	120	2 700/3 000/3 500/4 000/5 000	550	61	80+	50 000	10 000	110	FT4	Noir	>0.9	20	50	24
<b>6" Rond</b>																
67801	LPDL6/RND/12W/5CCT/WH/STD	12	120	2 700/3 000/3 500/4 000/5 000	800	67	80+	50 000	10 000	110	FT4	Blanc	>0.9	20	60	24

<sup>1</sup> **ENVOI RAPIDE:** La disponibilité des produits est sujet à changement sans préavis. Veuillez contacter votre représentant Stanpro pour plus d'informations et pour obtenir une liste complète d'inventaire au moment de placer votre commande.

<sup>2</sup> Température de couleur typique : +/- 5 %.

<sup>3</sup> Les valeurs de lumens proviennent des données rapportées par Energy Star.

<sup>4</sup> La durée de vie est dérivée du test IESNA LM-80-08 et des projections établies selon les extrapolations du test IESNA TM-21-11.

**TABLEAU DE SPÉCIFICATIONS TECHNIQUES**

Lumen livré	2 700 K		3 000 K		3 500 K		4 000 K		5 000 K	
	Lumen (lm)	Efficacité (lm/W)	Lumen (lm)	Efficacité (lm/W)	Lumen (lm)	Efficacité (lm/W)	Lumen (lm)	Efficacité (lm/W)	Lumen (lm)	Efficacité (lm/W)
9	669	74	688	76	688	76	709	79	744	83
12	1 000	83	1 030	86	1 030	86	1 061	88	1 114	93

**ACCESSOIRES<sup>1</sup> (à commander séparément)**

Code de commande	Numéro de produit	Type	Diamètre d'ouverture (po)	Qté caisse (ext.)
66051	ACC/MPLATE/4.25/SQR/STD	Plaque de montage carrée	4 1/4	100
66058	ACC/MPLATE/4.25/ADJ/STD	Plaque de montage ajustable	4 1/4	24
66821	ACC/MPLATE/4.25IN/HANG.BARS/STD	Plaque de montage avec barres de suspension	4 1/4	25
66143	ACC/4/VAPOR BARRIER/STD	Extension du pare vapeur	4	50
66822	ACC/MPLATE/6.25IN/HANG.BARS/STD	Plaque de montage avec barres de suspension	6 1/4	25
64263	ACC/MPLATE/6.25IN/SQR/STD	Plaque de montage carrée	6 1/4	96
64921	ACC/MPLATE/6.25IN/ADJ/STD	Plaque de montage ajustable	6 1/4	24
66144	ACC/6/VAPOR BARRIER/STD	Extension du pare vapeur	6 2/9	50
64264	LPDL/ACC/6FT/EXTCABLE/STD	Rallonge électrique 6'	-	96

<sup>1</sup> Inclus les supports et les vis.

**GRADATEURS COMPATIBLES**

Marque	Numéro de modèle
Leviton	IPL-10Z1 <sup>1</sup> , IPE041 <sup>1</sup> , DSM101 <sup>1</sup> , 6672, 6674,
Lutron	CTCL-153P, MACL-153M, TGCL-153PH, DVCL-153P, AYCL-253P, DVCL-253P
Cooper	SAL06P1 <sup>1</sup> , 9531, DAL06P, SLC063P, AAL06P

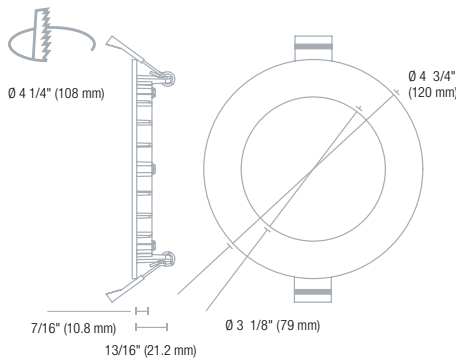
<sup>1</sup> Gamme de gradation : 10%-100%

Autres gammes de gradation : 5%-100%

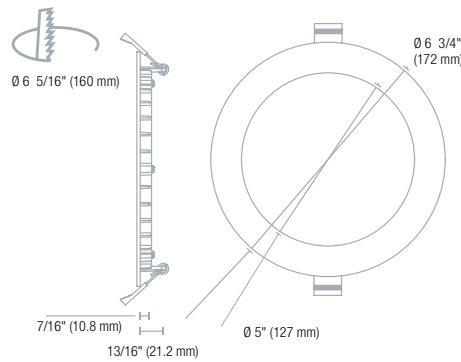
Les données sont basées sur des essais réalisés dans un milieu contrôlé et sont représentatives de la performance relative du ballast. La performance actuelle peut varier selon les conditions de fonctionnement. Tout produit est sujet à changement ou discontinuation en tout temps sans préavis.

**DIMENSIONS**

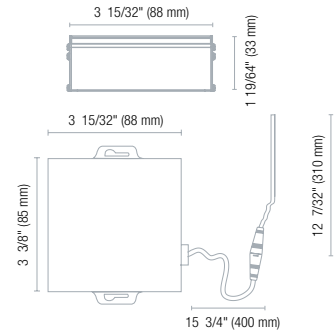
**4" ROND**



**6" ROND**



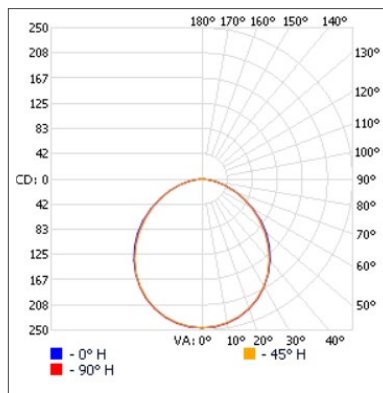
**TRANSFORMATEUR DEL 4" ET 6"**



**PHOTOMÉTRIES<sup>1</sup>**

**67798 • LPDL4/RND/9W/5CCT/WH/STD (30K) • 687.4 lm**

**Courbe polaire d'intensité lumineuse**



**Sommaire flux lumineux zonal**

Zone	Lumens	% du luminaire
0-30	195.5	28.4%
0-40	318.1	46.3%
0-60	550.1	80%
60-90	133.2	19.4%
70-100	55.7	8.1%
90-120	2.2	0.3%
0-90	683.3	99.4%
90-180	4.0	0.6%
0-180	687.4	100%

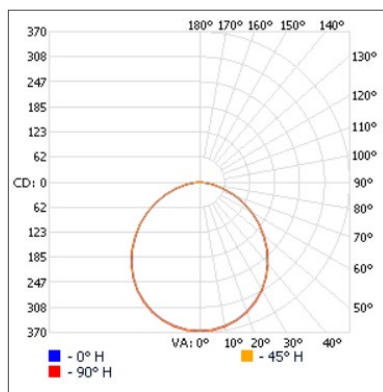
**Niveau d'éclairage en pieds-bougies**

P.-b. au centre du faisceau	Largeur de faisceau	
	4.7'	4.5'
1.7'	87.6	9.1'
3.3'	23.3	13.8'
5.0'	10.1	18.5'
6.7'	5.64	23.0'
8.3'	3.68	27.7'
10.0'	2.53	26.7'

■ Ouv. de faisceau pour le faisceau vert.: 108.3°  
■ Ouv. de faisceau pour le faisceau hor.: 106.2°

**67801 • LPDL6/RND/12W/5CCT/WH/STD (30K) • 1 028.8 lm**

**Courbe polaire d'intensité lumineuse**



**Sommaire flux lumineux zonal**

Zone	Lumens	% du luminaire
0-30	291.2	28.3%
0-40	474.3	46.1%
0-60	823.6	80.1%
60-90	202.2	19.7%
70-100	82.3	8%
90-120	1.1	0.1%
0-90	1 025.8	99.7%
90-180	3.0	0.3%
0-180	1 028.8	100%

**Niveau d'éclairage en pieds-bougies**

P.-b. au centre du faisceau	Largeur de faisceau	
	4.7'	4.7'
1.7'	130	9.1'
3.3'	34.6	13.7'
5.0'	15.1	18.4'
6.7'	8.39	22.8'
8.3'	5.47	27.5'
10.0'	3.77	27.9'

■ Ouv. de faisceau pour le faisceau vert.: 107.9°  
■ Ouv. de faisceau pour le faisceau hor.: 108.7°

<sup>1</sup> Information IES complète disponible sur notre site internet.

Les données sont basées sur des essais réalisés dans un milieu contrôlé et sont représentatives de la performance relative du ballast.  
La performance actuelle peut varier selon les conditions de fonctionnement.  
Tout produit est sujet à changement ou discontinuation en tout temps sans préavis.