



### Principale

Statut commercial	Commercialisé
Gamme de produits	Modicon X80
Fonction produit	Module d'entrées numériques
Raccordement électrique	Connecteur 20 points
Nombre d'entrées logiques	8
Type d'entrée TOR	Isolé par canal
Types d'entrée	Capacitif
Tension entrées TOR	100...120 V c.a.
Courant d'entrée numérique	5 mA
Compatibilité de l'entrée numérique	Avec détecteurs de proximité à 2 fils/3 fils conformément à IEC 60947-5-2

### Complémentaires

Fréquence du réseau	50/60 Hz
Limites de fréquence réseau	47...63 Hz
Alimentation électrique du capteur	85...132 V
Tension état 1 garanti	$\geq 74$ V
Courant état 1 garanti	$\geq 2.5$ mA
Tension état 0 garanti	$\leq 20$ V
Courant état 0 garanti	$\leq 1$ mA
Impédance d'entrée	13000 Ohm
Résistance d'isolement	$> 10$ M $\Omega$ 500 V DC
Puissance dissipée en W	$\leq 2.35$ W
Temps de réponse du filtrage en courant alternatif	10 ms
Temps de filtrage de désactivation c.a.	20 ms
Consommation électrique typique	90 mA à 3,3 V DC
Fiabilité MTBF	1700000 H
Type de protection	1 external fuse per channel 0.25 A à fusion rapide
LED d'état	1 LED rouge pour module E/S 1 LED rouge pour erreur module (ERR) 1 DEL par canal vert pour diagnostic du canal 1 LED vert pour module en marche (RUN)
Poids	0.115 kg

### Environnement

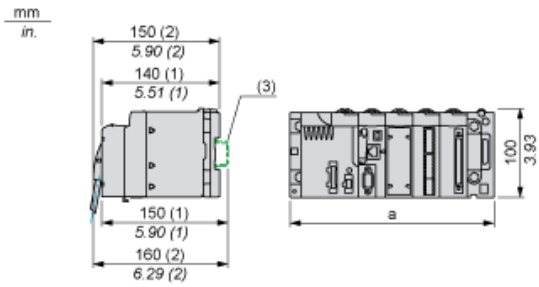
Degré d'étanchéité IP	IP20
Normes	CSA C22.2 No 142 IEC 1131-2 IEC 664 NF C 63-850 UL 508 UL 746C
Tenue diélectrique	1780 V AC à 50/60 Hz 1 mn
Température de fonctionnement	0...60 °C
Humidité relative	10...95 % sans condensation
Traitement de protection	TC

## Caractéristiques environnementales

Statut environnemental	Produit Green Premium
RoHS (code date: AnnéeSemaine)	Compliant - since 1411 - Schneider Electric declaration of conformity <a href="#">Déclaration de conformité Schneider Electric</a>
REACH	Reference not containing SVHC above the threshold
Profil environnemental du produit	Disponible <a href="#">Télécharger Profil Environnemental Produit</a>
Instructions de fin de vie du produit	Disponible <a href="#">Télécharger Manuel De Fin De Vie</a>

Modules Mounted on Racks

Dimensions

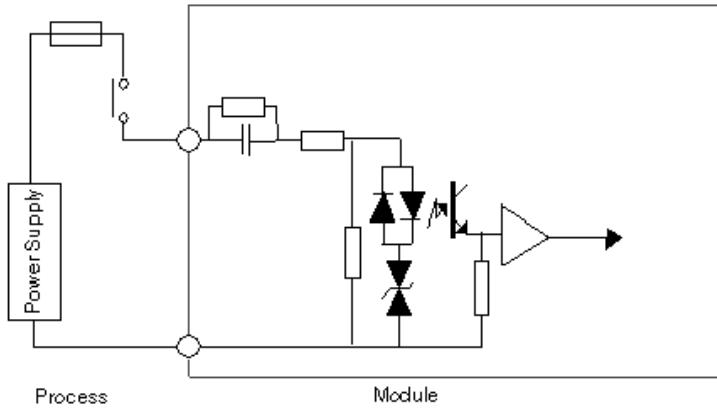


- (1) with removable terminal block (cage, screw or spring)
- (2) with FCN connector
- (3) on AM1 ED rail: 35 mm wide, 15 mm deep. Only possible with BMEXBP0400/0400H/0800/0800H/1200/1200H rack.

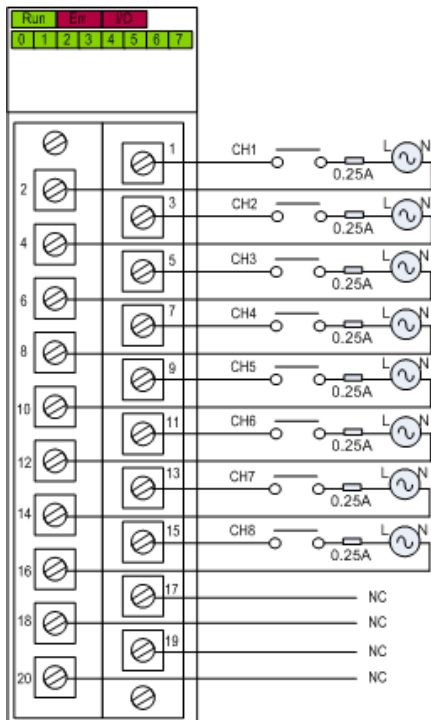
	a (in mm)	a (in in.)
BMEXBP0400 and BMEXBP0400H	242.4	09.54
BMEXBP0800 and BMEXBP0800H	372.8	14.68
BMEXBP1200 and BMEXBP1200H	503.2	19.81

Connecting the Module

Input Circuit Diagram



Module Connection



power100...120 VAC  
supply:  
fuse: fast blow fuse of 0.25A  
NC not connected