

Description

The 1501 Series is a floor mount door holder for use with single doors. The 1502 Series is a floor mount door holder for use with double doors. All are UL and cUL Listed and FM approved.

Table 1. Specifications

Cat. No.	Volts	Amps
1501-E1	12V DC	0.170
1501-E5	12V AC 60 Hz	0.150
1501-AQN5	24V AC 60 Hz	0.015
	24V DC	0.015
	120V AC 60 Hz	0.015
1502-E1	12V DC	0.170
1502-E5	12V AC 60 Hz	0.150
1502-AQN5	24V AC 60 Hz	0.015
	24V DC	0.015
	120V AC 60 Hz	0.015

Installation

Conduit Location

Install and wire in accordance with applicable codes, standards, such as NFPA publications 70 (National Electrical Code), 72 (National Fire Alarm Code), and 80 (Standard for Fire Doors and Fire Windows), and/or other regulations applicable to the country and locality of installation and in accordance with authorities having jurisdiction.

1. Measure the door width. Calculate the radius (Figures 1 and 2) by subtracting 5 5/8" from the door width.
2. **Single Door (Figure 1):** Using the radius calculated in step 1, draw an arc (using the pivot point of the door as the center point) through the desired location of the door opening. Open the door and draw a line through the arc 4 1/8" (105 mm) from the pull side of the door.

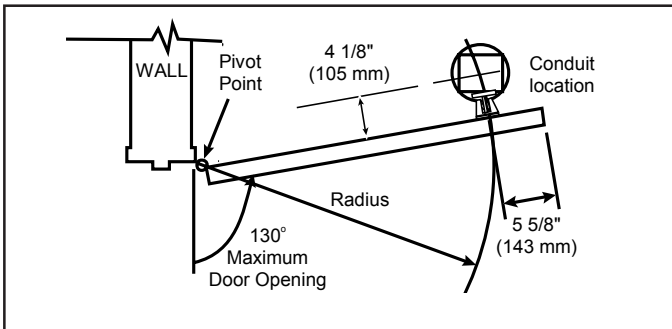


Figure 1. Single Door Conduit Location

NOTE: A 6" (152 mm) diameter clearance is required around the conduit center for the door holder assembly.

3. **Double Door (Figure 2):** Using the radius calculated in step 1, draw an arc (using the pivot point of each door as the center point) through the desired location of the door opening. Locate the conduit where the two arcs intersect.

NOTE: Maximum door opening allowed is 130°.

4. Install conduit.

NOTE: Maximum height of threaded conduit is 3/4" (19 mm) above floor line. Maximum conduit size is 1/2" (13 mm). Position the base plate so that the magnet lines up with the contact plate on the door.

Floor Plate and Gasket Mounting

1. Position the mounting base plate as a template, and mark the four through holes. Remove the plate and drill holes 3/8" x 1 5/8" (41 mm) deep in the floor. See Figure 3.

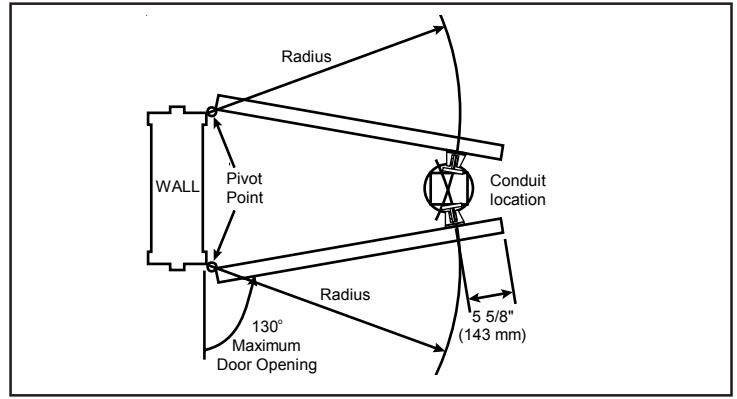


Figure 2. Double Door Conduit Location

2. Install the cement anchors in the mounting holes. Remove the cap from the conduit. Position the gasket and base plate on the floor over the conduit.
3. Place the gasket on the floor. Set the plate over the gasket with the extruded bosses facing away from the gasket and secure using (4) #1/4 x 20 x 1" screws (supplied). Install the conduit nut on top of the plate.

⚠ WARNING

To prevent electrical shock, ensure power is disconnected.

Electromagnet Assembly Mounting

1. Pull field wiring through conduit.
2. Establish earth-ground continuity in accordance with applicable codes, standards and authorities having jurisdiction.
3. For -E1 and -E5 models, connect the field power wiring to the electromagnet assembly wiring leads.

For -AQN5 models, refer to Figure 4 and connect as instructed below:

- a. **120V AC operation.** Connect power field wiring to terminals marked "120V AC" and "COM."
- b. **24V AC/DC operation.** Connect power field wiring to terminals marked "24V AC/DC" and "COM."
- c. For, double door models, connect a jumper between appropriate terminals on **both** terminal blocks and connect field wiring to either terminal block.

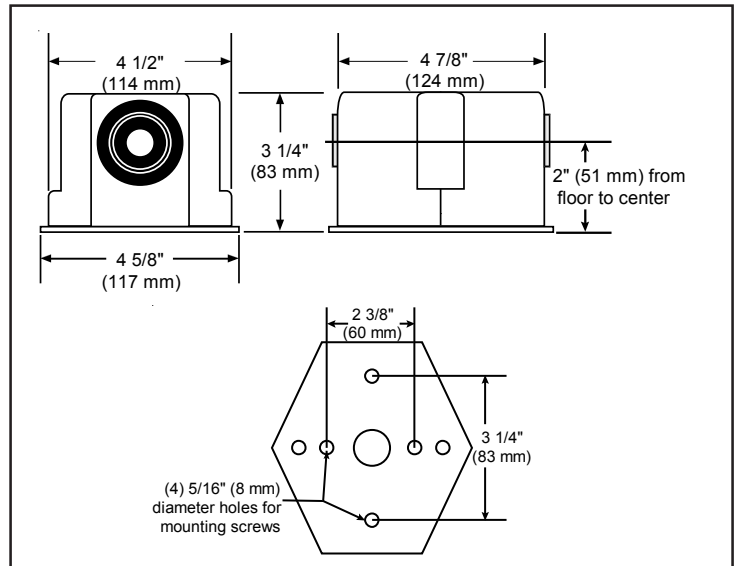


Figure 3. Dimensions

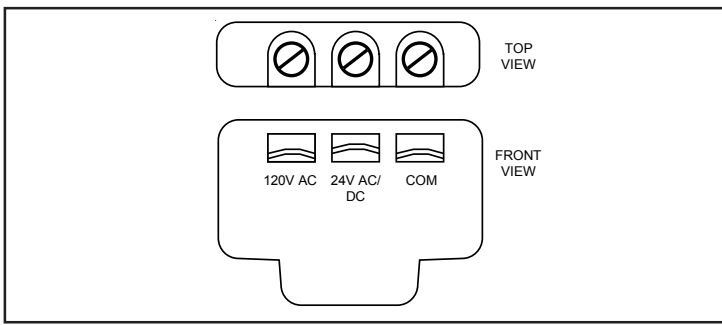


Figure 4. Terminal Block

4. Mount the connected assembly onto the floor plate, and secure it using (2) #1/4 x 20 x 1" screws (supplied).

Armature Assembly Mounting

NOTE: Armature assembly must be mounted vertically (Figure 5) to obtain correct alignment with the electromagnet.

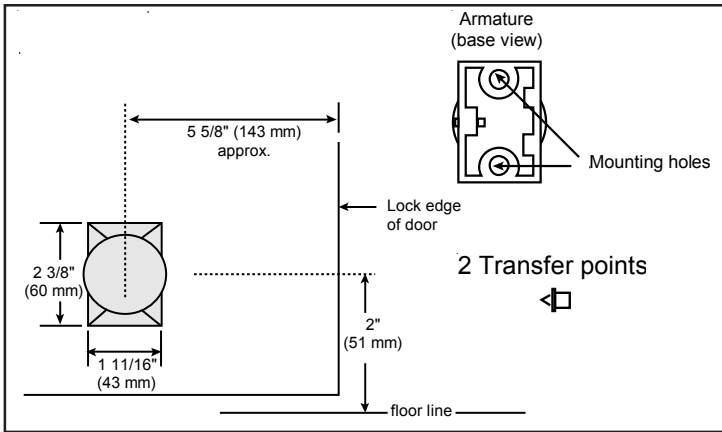


Figure 5. Armature Mounting

1. Using a 5/32" Allen wrench, turn the contact plate adjusting screw (Figures 6 and 7) counterclockwise to loosen the contact plate.
2. Place the transfer marking points in the armature mounting holes (Figure 5).

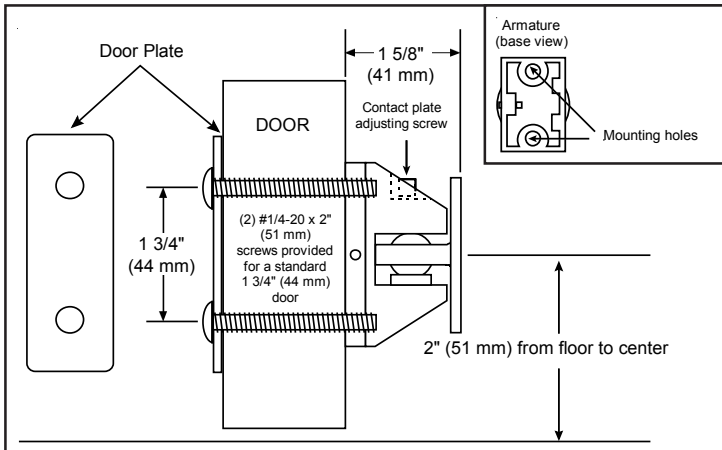


Figure 6. Thru-Bolt Mounting

3. To locate the two mounting holes in the door, hold the contact plate centered against the magnet, open the door and press against the transfer marking points on the armature base.
4. Mount the armature assembly using one of the following methods:

- a. **Thru-bolt mounting (Figure 6).** Center punch the two holes (at the points marked in step 3) and drill 5/16" diameter through the door. Distance between the center points should equal 1 3/4" (44 mm).

NOTE: Thru-bolt mounting is recommended for standard 1 3/4" (44 mm) hollow metal, hollow core or composite type wood doors.

Secure the armature assembly, with the contact plate adjust screw facing up, to the door as shown in Figure 6 using (2) #1/4-20 x 2" screws (supplied)

NOTE: For 2" doors, use (2) 1/4-20 x 2-1/4" bolts.

- b. **Surface concealed mounting (Figure 7).** Measure two points for 1/8" holes drilled 1/2" on center equidistant from each marked point. Center punch the holes and drill 1/8" diameter x 1 1/4" deep. Install the concealed mounting plate using the two #10 x 1 1/2" screws provided.

NOTE: Surface concealed mounting is not recommended for hollow metal, hollow core, or composite type wood doors.

Align the holes for the concealed mounting plate in the armature base with the pins on the concealed mounting plate. Secure the armature assembly, with the contact plate adjust screw facing up as shown in Figure 7, to the door by tightening the set screw.

5. Align the contact plate against the electromagnet. The contact plate **must be** centered and lie flat against the magnet to ensure sufficient holding force. Tighten the contact plate adjusting screw until the plate is firm but not set. **Do not overtighten the contact plate.**
6. Recheck alignment and adjust if necessary.
7. Adjust the door closer to exert 3 pounds of force when the door is open and armature and magnet are in contact.
8. Energize the electromagnet and check operation.

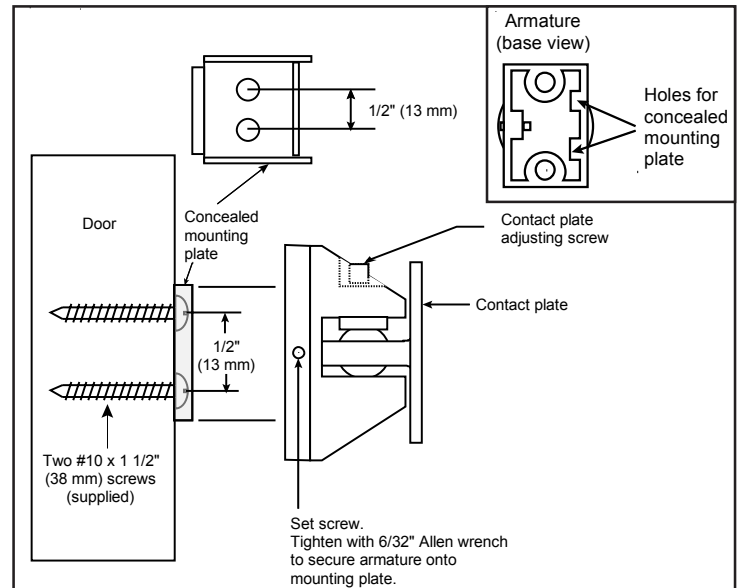


Figure 7. Surface Concealed Mounting

Description

La série 1501 est un dispositif monté au plancher conçu pour retenir une porte. La série 1502 est prévue pour retenir deux portes. Tous les modèles de ces séries sont homologués UL et cUL et approuvés FM.

Tableau 1. Caractéristiques électriques

N° de cat.	Volts	Ampères
1501-E1	12V c.c.	0,170
1501-E5	12V c.a. 60 Hz	0,150
1501-AQN5	24V c.a. 60 Hz	0,015
	24V c.c.	0,015
	120V c.a. 60 Hz	0,015
1502-E1	12V c.c.	0,170
1502-E5	12V c.a. 60 Hz	0,150
1502-AQN5	24V c.a. 60 Hz	0,015
	24V c.c.	0,015
	120V c.a. 60 Hz	0,015

Installation

Emplacement du conduit électrique

Posez et raccordez le câblage conformément à tous les codes et normes applicables, p. ex. publications NFPA 70 (National Electrical Code), 72 (National Fire Alarm Code) et 80 (Standard for Fire Doors and Fire Windows) et/ou tout autre règlement applicable dans le pays et la localité où a lieu l'installation, ainsi qu'aux exigences des autorités compétentes.

- Mesurez la largeur de la porte. Calculez le rayon (Figures 1 et 2) en soustrayant 5-5/8 po de cette largeur.
- Une seule porte (Fig. 1).** En utilisant le rayon calculé à l'étape 1, tracez un arc de cercle (dont le centre est l'axe de pivotement de la porte) se prolongeant au-delà de l'ouverture prévue de la porte. Ouvrez la porte et tracez une ligne parallèle à celle-ci, à une distance de 4-1/8 po (105 mm) du côté « tirage ». L'intersection de cette ligne et de l'arc correspond à l'emplacement du conduit.

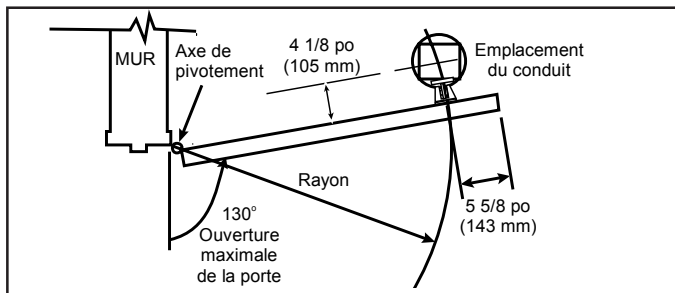


Figure 1. Emplacement du conduit (une seule porte)

Remarque : Il faut un dégagement de 6 po (152 mm) de diamètre autour du centre du conduit pour l'installation du dispositif de retenue.

- Deux portes (Fig. 2).** En utilisant le rayon calculé à l'étape 1, tracez un arc de cercle (dont le centre est l'axe de pivotement de chaque porte) se prolongeant au-delà de l'ouverture prévue de la porte. Placez le conduit à l'intersection de ces deux arcs de cercle.

Remarque : l'ouverture maximale autorisée de la porte est 130°.

- Installez le conduit.

Remarque : Le conduit fileté ne doit pas dépasser d'une hauteur de plus de 3/4 po (19 mm) de la surface du plancher. Utilisez un conduit d'au plus 1/2 po (13 mm). Positionnez la plaque de base de façon à aligner l'aimant avec la plaque de contact sur la porte.

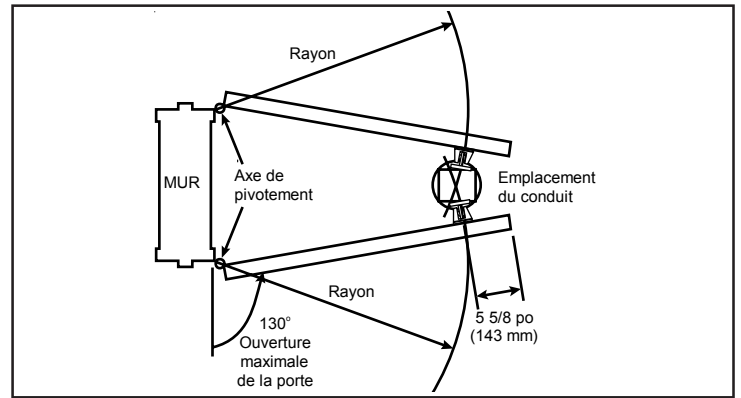


Figure 2. Emplacement du conduit (deux portes)

Montage de la plaque de plancher et du joint

- Positionnez la plaque et utilisez-la comme gabarit pour marquer l'emplacement des vis dans chacun des quatre trous. Retirez la plaque et percez des trous de 3/8 po sur 1-5/8 po (41 mm) de profondeur dans le plancher (Fig. 3).
- Installez les pièces d'ancrage dans les trous de montage. Retirez le bouchon du conduit. Placez le joint et la plaque de base sur le plancher, par dessus le conduit.
- Placez le joint sur le plancher. Placez la plaque par-dessus le joint, les bossages extrudés sur le dessus et fixez le tout au moyen de 4 vis n° 1/4 x 20 x 1 po (fournies). Installez l'écrou à conduit par-dessus la plaque.

⚠ MISE EN GARDE
Pour éviter les chocs électriques, vérifiez que l'électricité est coupée.

Montage de l'électroaimant

- Tirez les fils dans le conduit.
- Établissez la continuité des masses (terre) conformément aux codes, normes et exigences pertinentes de l'autorité compétente.
- Pour les modèles -E1 et -E5, raccordez le câblage externe aux conducteurs du dispositif électromagnétique.

Pour les modèles -AQN5, effectuez les raccordements comme suit en vous référant à la figure 4 :

- Modèles 120 V c.a.** Branchez les fils du circuit externe aux bornes marquées «120V AC» et «COM».

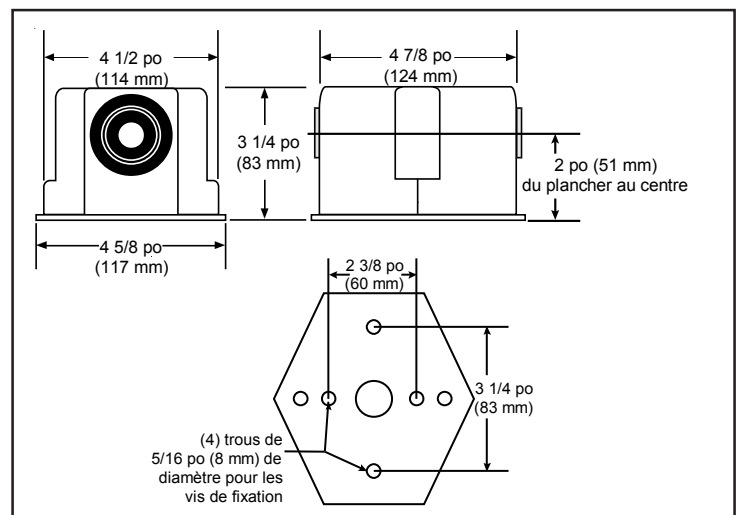


Figure 3. Dimensions

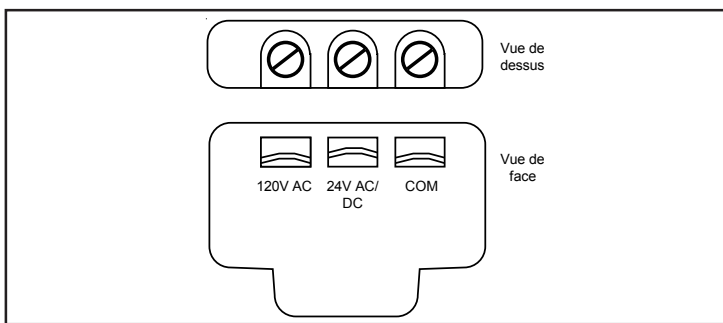


Figure 4. Bornier

- b. **Modèles 24 V c.a./c.c.** Branchez les fils du circuit externe aux bornes marquées «24V AC/DC» et «COM».
 - c. Pour les modèles pour doubles portes, reliez entre elles les bornes appropriées des **deux** borniers et branchez le câblage externe à l'un ou l'autre des deux borniers.
4. Placez le dispositif branché sur la plaque de plancher et fixez-le au moyen de 2 vis n° 1/4 x 20 x 1 po (fournies).

Montage de l'armature

Remarque : L'armature doit être montée verticalement (Fig. 5) pour être bien alignée avec l'électroaimant.

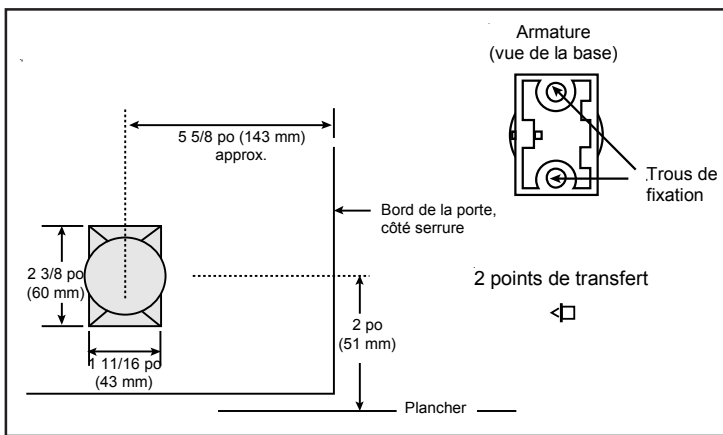


Figure 5. Montage de l'armature

1. Au moyen d'une clé hexagonale de 5/32 po, tournez vers la gauche la vis de réglage de la plaque de contact pour desserrer celle-ci. (Fig. 6 et 7).
2. Placez les points de transfert dans les trous de fixation de l'armature (Fig. 5).

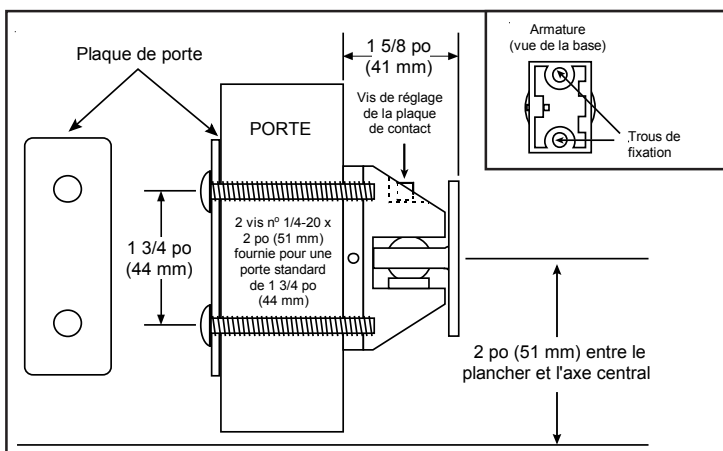


Figure 6. Fixation par boulons traversants

3. Pour marquer l'emplacement des deux trous de fixation dans la porte, maintenez la plaque de contact centrée contre l'aimant, ouvrez la porte et appuyez contre les points de marquage de transfert sur la base de l'armature.

4. Fixez l'armature en utilisant l'une ou l'autre des méthodes suivantes :

- a. **Fixation par boulons traversants (Fig. 6).** Marquez au pointeau le centre des deux trous (aux endroits marqués à l'étape 3) et percez un trou de 5/16 po de diamètre au travers de la porte. La distance entre les deux centres devrait être de 1-3/4 po (44 mm).

Remarque : la fixation par boulons traversants est recommandée pour les portes standard de 1-3/4 po de type métalliques creuses, en bois à âme creuse ou composites.

La vis de réglage de la plaque de contact étant dirigée vers le haut, fixez l'armature sur la porte comme illustrée sur la Fig. 6 au moyen de deux vis n° 1/4-20 x 2 po (fournies).

Remarque : Pour les portes de 2 po, utilisez 2 boulons de 1/4-20 x 2-1/4 po.

- b. **Montage avec plaque dissimulée (Fig. 7).** Marquez deux points, pour des trous de 1/8 po, à une distance de 1/2 po l'un de l'autre et centrés par rapport aux points marqués à l'étape 3. Marquez ces nouveaux points au pointeau et percez dans chacun un trou de 1/8 po de diamètre sur 1-1/4 po de profondeur. Fixez la plaque dissimulée au moyen des deux vis n° 10 x 1-1/2 po fournies.

Remarque : la fixation avec plaque dissimulée n'est pas recommandée pour les portes métalliques creuses ni pour les portes en bois à âme creuse ou composites.

Alignez les trous pour la plaque dissimulée dans la base de l'armature avec les tiges de la plaque de montage. La vis de réglage de la plaque de contact étant sur le haut comme le montre la figure 7, fixez l'armature à la porte en serrant la vis de blocage.

5. Alignez la plaque de contact contre l'électroaimant. La plaque de contact **doit être** centrée et doit bien prendre appui contre l'aimant pour obtenir une force de retenue suffisante. Serrez la vis de réglage de la plaque de contact jusqu'à ce que celle-ci soit bien maintenue, mais sans forcer. **Ne serrez pas trop fort.**
6. Vérifiez que l'alignement est toujours correct et ajustez au besoin.
7. Ajustez le ferme-porte pour qu'une force de 3 livres soit exercée lorsque la porte est ouverte et que l'armature et l'aimant sont en contact.
8. Mettez l'électroaimant sous tension et vérifiez son fonctionnement.

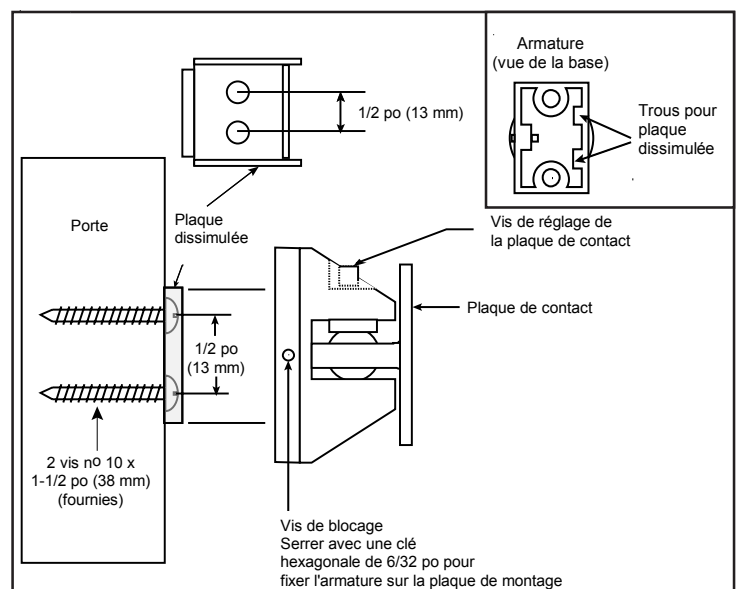


Figure 7. Fixation avec plaque dissimulée