



détecteurs à réflexion directe et capteurs photoélectriques  
W27-3, détecteur à réflexion directe, élimination d'arrière-plan

WTB27-3R2611



Type produit > **WTB27-3R2611**  
Numéro de commande > **1027763**



*Illustration non contractuelle*

### En bref

- Modèle avec technologie PinPoint : LED émettrice rouge et intense avec spot lumineux homogène
- Grandes distances de détection jusqu'à 2500 mm avec LED infrarouge
- Élimination précise d'arrière-plan sans déviation de la distance de détection
- Alimentation tous courants (CC, CC/CA)
- IO-Link permet l'accès aux informations sur le capteur et parfait les processus opérationnels
- Reflex Array Sensor : détection d'objets > 12 mm dans toute la zone lumineuse de 50 mm de haut
- Reflex Array Sensor : détection d'objets > 5 mm dans une zone lumineuse de 24 mm de haut
- Marquage : EX II 3D IP67 T70°C, EX II 3G EEx nA II T4 X selon la directive 94/9/CE (ATEX)
- Correspond à la catégorie 3D/3G
- Capteur et boîtier de protection (acier inoxydable 1.4301) : conformes aux normes et prêts au montage
- Homologation UL

### Vos avantages

- Mise en service facile et rapide grâce au spot lumineux rouge parfaitement visible grâce à la LED PinPoint
- La technologie PinPoint peut remplacer les détecteurs photoélectriques selon l'application ; des mesures de protection laser deviennent ainsi inutiles et la durée de vie de la LED PinPoint est deux fois plus longue que celle des diodes laser
- Fonctionnement sûr en cas de lumières parasites, de réflexions optiques et de montage d'appareils en vis-à-vis
- Disponibilité très élevée grâce à la très grande réserve fonctionnelle à de grandes portées
- Énorme résistance aux vibrations et donc grande indépendance vis-à-vis des conditions ambiantes
- Fonctionnement sûr à des températures jusqu'à -40 °C
- Reflex Array Sensor : détection assurée dans la zone lumineuse de 50 mm (MDO : > 12 mm) ou de 24 mm (MDO : > 5 mm)
- Reflex Array Sensor : réduit la mise en œuvre à l'installation jusqu'à 50 % en comparaison avec les rideaux de détection ou plusieurs capteurs photoélectriques
- Capteurs prêts au montage avec boîtier métallique selon la catégorie 3G/3D pour zone Ex (ATEX)

## Caractéristiques

Principe du capteur/de détection:	Détecteur à réflexion directe, élimination d'arrière-plan
Dimensions (l x H x P):	24,6 mm x 80,6 mm x 54 mm
Forme du boîtier (émission de lumière):	Rectangulaire
Distance de commutation max.:	30 mm ... 1.600 mm <sup>1)</sup>
Distance de commutation:	100 mm ... 1.600 mm
Type de lumière:	Lumière infrarouge
Source d'émission:	LED <sup>2)</sup>
Longueur d'onde:	880 nm
Temps:	Retard à l'enclenchement Retard au déclenchement Retard à l'enclenchement et au déclenchement
Temporisation:	Réglable sur le sélecteur d'échelles de temps: 0,5 ... 10 s
Réglage:	Potentiomètre
Taille du spot lumineux (distance):	Ø 25 mm (800 mm)

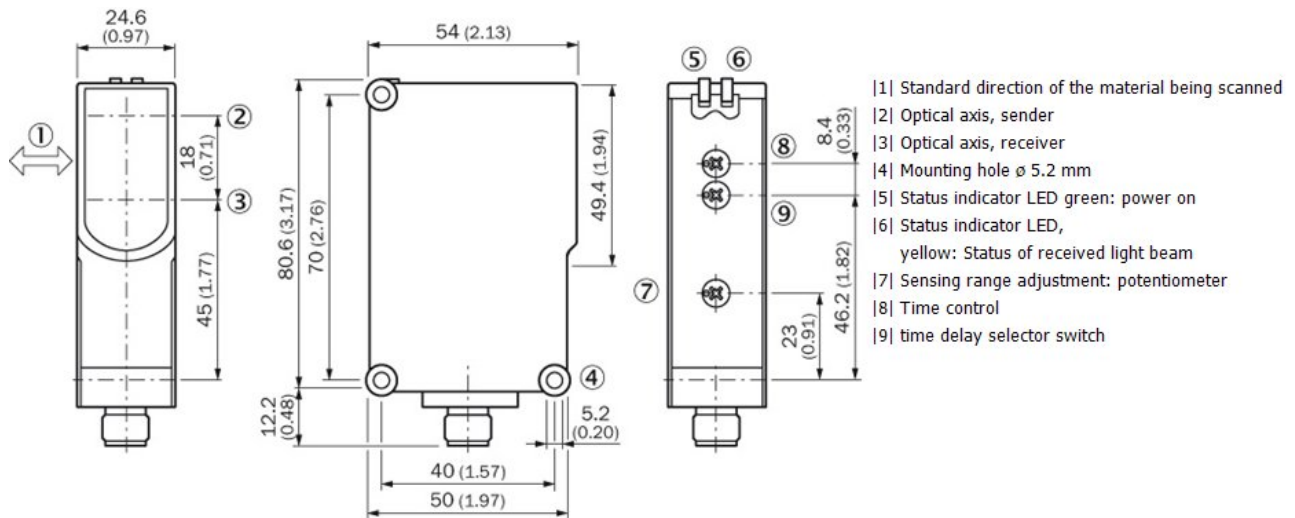
<sup>1)</sup> Objet avec 90 % de réémission (par rapport au blanc standard selon DIN 5033) <sup>2)</sup> Durée de vie moyenne de 100 000 h à Température Ambiante = + 25 °C

## Données mécaniques et électriques

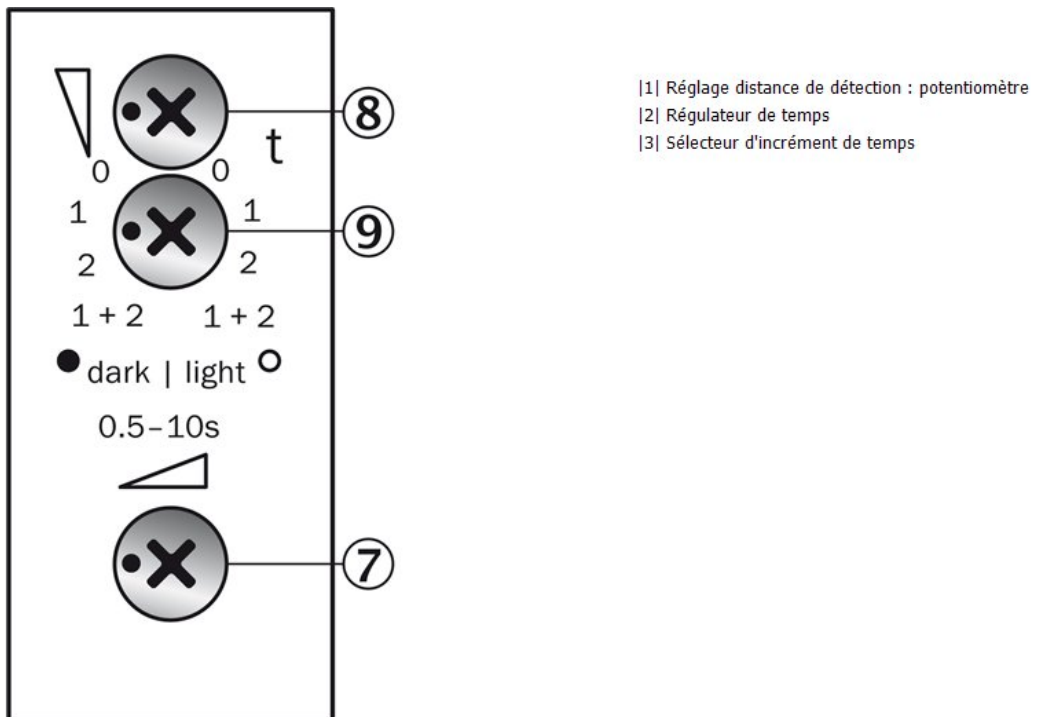
Tension d'alimentation:	24 V AC/DC ... 240 V AC/DC <sup>1)</sup>
Puissance absorbée:	≤ 2,5 VA
Sortie de commutation:	Relais <sup>2)</sup>
Fonction de commutation:	Inverseur
Type de commutation:	Commutation claire/sombre <sup>3)</sup>
Caractéristiques type de commutation:	Electrically isolated
Type de commutation sélectionnable:	Sélectionnable à l'aide du sélecteur d'échelles de temps
Courant de commutation (tension de commutation):	0,11 A (250 V DC), 3 A (24 V DC), 3 A (250 V AC)
Temps de réponse:	≤ 10 ms
Fréquence de commutation:	10 Hz <sup>4)</sup>
Mode de raccordement:	Connecteur Q6, 6 broches, codé CA/CU
Protections électriques::	A, C <sup>5) 6)</sup>
Classe de protection:	II <sup>7)</sup>
Poids:	120 g
Matériau du boîtier:	ABS, Plastique
Matériau de l'optique:	PMMA
Indice de protection:	IP 65
Catégorie d'utilisation:	AC-15, DC-13, Selon EN 60947-1
Température de fonctionnement:	-40 °C ... 60 °C <sup>8)</sup>
Température ambiante de stockage:	-40 °C ... 75 °C
Fichier UL n°:	NRKH.E181493 & NRKH7.E181493

<sup>1)</sup> +/- 10 % <sup>2) 3)</sup> Prévoir une extinction des étincelles appropriée pour une charge inductive ou capacitive. Les contacts de sortie à relais sont isolés de la tension d'alimentation par une isolation de base de 3 mm. Selon l'application, une isolation supplémentaire doit être éventuellement effectuée dans le circuit côté utilisateur <sup>4)</sup>  
Pour un rapport clair/sombre de 1:1 <sup>5)</sup> A = raccords  $U_V$  protégés contre les inversions de polarité <sup>6)</sup> C = Suppression des impulsions parasites <sup>7)</sup> Tension assignée <sup>8)</sup> UL: 0 °C ... +60 °C

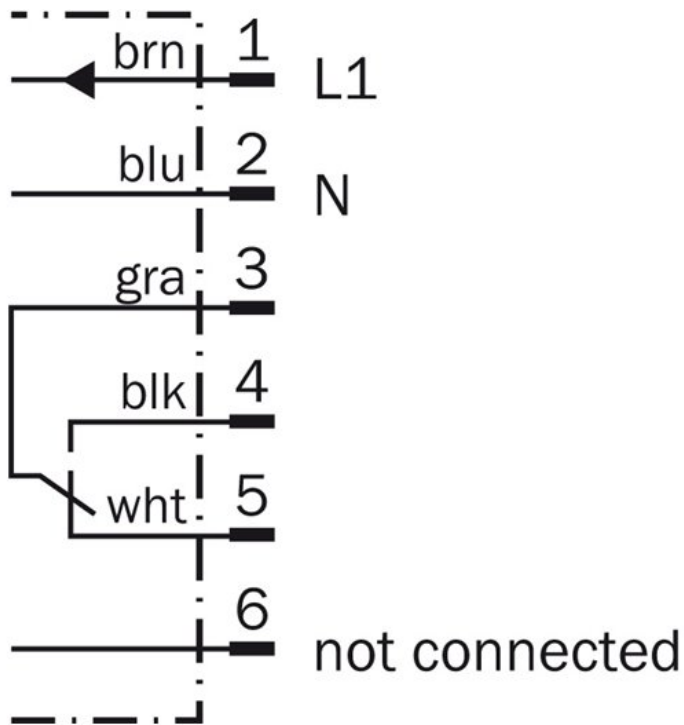
## Plan coté



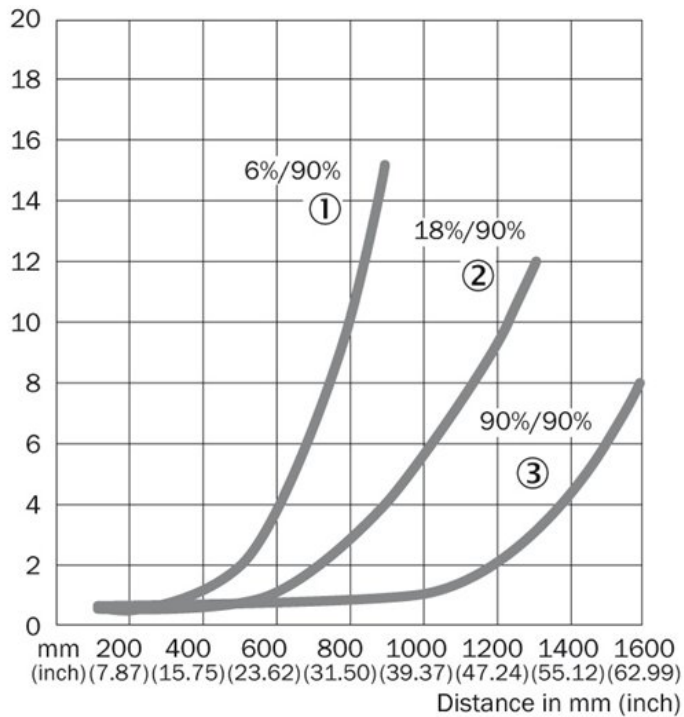
## Possibilités de réglage



## Schéma de connexion

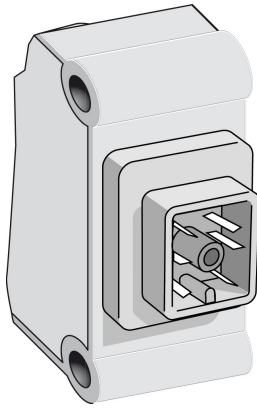


## Caractéristique

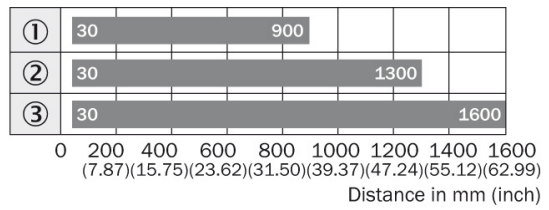


- [1] Sensing range on black, 6 % remission
- [2] Sensing range on grey, 18 % remission
- [3] Sensing range on white, 90 % remission

## Type de connexion



## Sensing range diagram



■ Sensing range

- ① Sensing range on black, 6 % remission
- ② Sensing range on gray, 18 % remission
- ③ Sensing range on white, 90 % remission

**Australia**

Phone +61 3 9457 0600  
1800 33 48 02 – tollfree  
E-Mail sales@sick.com.au

**Belgium/Luxembourg**

Phone +32 (0)2 466 55 66  
E-Mail info@sick.be

**Brasil**

Phone +55 11 3215-4900  
E-Mail marketing@sick.com.br

**Canada**

Phone +1 905 771 14 44  
E-Mail information@sick.com

**Česká republika**

Phone +420 2 57 91 18 50  
E-Mail sick@sick.cz

**China**

Phone +86 4000 121 000  
E-Mail info.china@sick.net.cn  
Phone +852-2153 6300  
E-Mail ghk@sick.com.hk

**Danmark**

Phone +45 45 82 64 00  
E-Mail sick@sick.dk

**Deutschland**

Phone +49 211 5301-301  
E-Mail info@sick.de

**España**

Phone +34 93 480 31 00  
E-Mail info@sick.es

**France**

Phone +33 1 64 62 35 00  
E-Mail info@sick.fr

**Great Britain**

Phone +44 (0)1727 831121  
E-Mail info@sick.co.uk

**India**

Phone +91-22-4033 8333  
E-Mail info@sick-india.com

**Israel**

Phone +972-4-6881000  
E-Mail info@sick-sensors.com

**Italia**

Phone +39 02 27 43 41  
E-Mail info@sick.it

**Japan**

Phone +81 (0)3 5309 2112  
E-Mail support@sick.jp

**Magyarország**

Phone +36 1 371 2680  
E-Mail office@sick.hu

**Nederland**

Phone +31 (0)30 229 25 44  
E-Mail info@sick.nl

**Norge**

Phone +47 67 81 50 00  
E-Mail sick@sick.no

**Österreich**

Phone +43 (0)22 36 62 28 8-0  
E-Mail office@sick.at

**Polska**

Phone +48 22 837 40 50  
E-Mail info@sick.pl

**România**

Phone +40 356 171 120  
E-Mail office@sick.ro

**Russia**

Phone +7-495-775-05-30  
E-Mail info@sick.ru

**Schweiz**

Phone +41 41 619 29 39  
E-Mail contact@sick.ch

**Singapore**

Phone +65 6744 3732  
E-Mail sales.gsg@sick.com

**Slovenija**

Phone +386 (0)1-47 69 990  
E-Mail office@sick.si

**South Africa**

Phone +27 11 472 3733  
E-Mail info@sickautomation.co.za

**South Korea**

Phone +82 2 786 6321/4  
E-Mail info@sickkorea.net

**Suomi**

Phone +358-9-25 15 800  
E-Mail sick@sick.fi

**Sverige**

Phone +46 10 110 10 00  
E-Mail info@sick.se

**Taiwan**

Phone +886 2 2375-6288  
E-Mail sales@sick.com.tw

**Türkiye**

Phone +90 (216) 528 50 00  
E-Mail info@sick.com.tr

**United Arab Emirates**

Phone +971 (0) 4 88 65 878  
E-Mail info@sick.ae

**USA/México**

Phone +1(952) 941-6780  
1 (800) 325-7425 – tollfree  
E-Mail info@sickusa.com

More representatives and agencies  
at [www.sick.com](http://www.sick.com)