



# Série JMLC

Compacte, en acier,  
6 et 12 V

Type: \_\_\_\_\_  
 Projet/Emplacement: \_\_\_\_\_  
 Entrepreneur: \_\_\_\_\_  
 Préparé par: \_\_\_\_\_  
 Date: \_\_\_\_\_  
 No. du modèle: \_\_\_\_\_

## CARACTÉRISTIQUES

- Boîtier compact en acier avec apprêt anticorrosif
- Installation rapide et simple : jeu de cordon préassemblé, pas de batteries ou carte à démonter avant l'installation
- Motif universel de débouchures, facilite l'installation à la boîte de jonction
- Chargeur à semi-conducteurs entièrement automatique avec bouton d'essai et lampe-témoin c.a. allumé
- Circuit de relais scellé à l'épreuve de la poussière et débranchement à basse tension
- Batterie scellée au plomb sans entretien à longue durée de vie
- Compatible avec le système NEXUS® (pour plus d'information, veuillez contacter votre représentant)
- Les phares n'exigent aucun outil pour le réglage ou le pointage
- Alimentation standard 120 Vca avec cordon d'alimentation installé
- Alimentation 120/347 Vca sans cordon d'alimentation
- Certifié CSA C22.2 No. 141



## SPÉCIFICATION TYPE

Fournir et installer les unités à batterie **Série JMLC Emergi-Lite®**. Le système d'éclairage de secours sera constitué d'un équipement entièrement automatique doté de deux phares d'éclairage de secours. En mode de secours, l'unité à batterie de \_\_\_\_\_ V \_\_\_\_\_ W devra fournir la charge nominale durant 30 minutes au minimum.

Le chargeur aura une tension de charge réglée en usine à une tolérance de  $\pm 1\%$  pour favoriser la durabilité de la batterie. Les phares devront pouvoir être réglés et pointés sans l'aide d'outils. Le boîtier métallique sera fait d'acier prétraité contre la corrosion.

L'unité fournie avec la carte à microcontrôleur autotest devra procéder automatiquement à des tests d'une durée d'une minute à intervalles de 30 jours, de 10 minutes le sixième mois et de 30 minutes tous les 12 mois. L'unité sera dotée d'un bouton d'essai et de lampes témoins de diagnostic assurant la surveillance permanente de l'état de l'unité : panne de batterie, batterie débranchée, défaillance de chargeur, défaillance de lampe, alarme d'entretien, c.a. allumé (ON) et taux élevé du chargeur.

L'unité sera certifiée CSA selon la norme C22.2 No 141.

L'unité devra être le modèle **Emergi-Lite®** : \_\_\_\_\_

## GRILLES DE PROTECTION

460.0080-E	Montage mural
------------	---------------

## CONSOMMATION C.A. ET CAPACITÉ DES BATTERIES

MODÈLE	SPÉCIFICATIONS C.A.	CAPACITÉ EN WATTS				
		30 min	1 h	1,5 h	2 h	4 h
06JMLC27	0,06/0,02 A	27	15	11	9	-
06JMLC44	0,18/0,06 A	44	26	18	15	7
06JMLC72	0,19/0,07 A	72	42	30	24	12
12JMLC44	0,31/0,10 A	44	26	18	15	7
12JMLC72	0,31/0,10 A	72	42	30	24	12

## LAMPES DE REMPLACEMENT

MODÈLE	TYPE	TENSION/PUISSANCE
570.0012-E	Mini-tungstène	6 V-9 W
570.0025-E	Mini-tungstène	12 V-9 W
580.0097-E	MR16 DEL	6 V-4 W
580.0093-E	MR16 DEL	12 V-4 W
580.0104-E	MR16 DEL	12 V-5 W
580.0106-E	MR16 DEL	12 V-6 W

Type: \_\_\_\_\_  
 Projet/Emplacement: \_\_\_\_\_  
 Entrepreneur: \_\_\_\_\_  
 Préparé par: \_\_\_\_\_  
 Date: \_\_\_\_\_  
 No. du modèle: \_\_\_\_\_

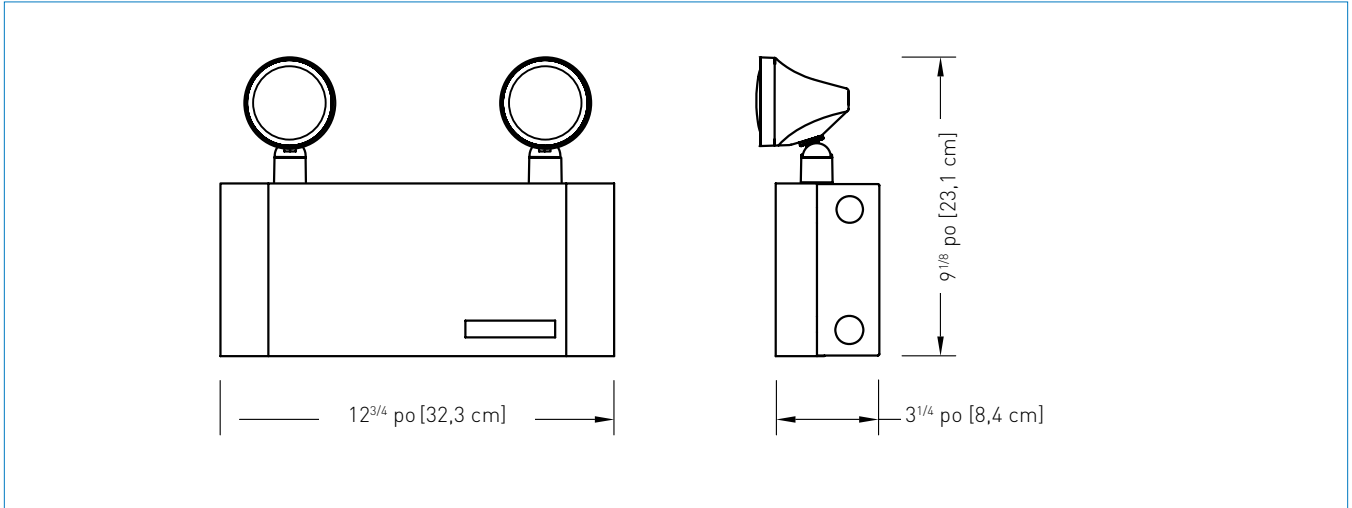
# Série JMLC

Compacte, en acier,  
6 et 12 V



## DIMENSIONS

Les dimensions sont approximatives et pourraient être modifiées..



## POUR COMMANDER

SÉRIE	PUISSANCE	COULEUR	TENSION C.A.	OPTIONS	NOMBRE DE PHARES	TENSION, PUISSANCE ET MODÈLE DES LAMPES
06JMLC = 6 V	27 = 27 W 44 = 44 W 72 = 72 W	Vide = blanc du fabricant BK = noir	Vide = 120 Vca avec cordon d'alimentation -2 = 277 Vca -3 = 120/347 Vca	Vide = aucune option U = auto-diagnostique* UN = auto-diagnostique non-audible* NEX = système avec interface Nexus® câblé* NEXRF = système avec interface Nexus® sans fil* CT = câble sous gaine « Cabtire » LW = fiche tournante de verrouillage**	/0 = aucun phare /1 = un phare /2 = deux phares	Vide = grande tungstène, 6 V, 12V- 9 W, à culot poussoir LA = MR16 DEL, 6 V-4 W LG = MR16 DEL, 12 V-4 W LI = MR16 DEL, 12 V-5 W LJ = MR16 DEL, 12 V-6 W MI = MR16 halogène, 6 V-6 W MJ = MR16 halogène, 6 V-10 W MK = MR16 halogène, 12 V-12 W -18 = grande tungstène, 12 V-18 W, à culot poussoir -25 = grande tungstène, 6 V- 25 W, DCB M = mini-tungstène, 6 V, 12 V-9 W, à culot poussoir M18 = mini-tungstène, 12 V-18 W, à culot poussoir MQ = mini-halogène, 6 V, 12 V-8 W, deux broches MQ12 = mini-halogène, 12 V, 24 V- 12 W, deux broches Q = grande halogène, 6 V, 12 V- 8 W, deux broches Q12 = grande halogène, 12 V- 12 W, deux broches Q20 = grande halogène, 6 V, 12 V, 24 V-20 W, deux broches S = grande tungstène, 6 V-8 W, faisceau scellé S18 = grande tungstène, 6 V, 12 V-18 W, faisceau scellé S25 = grande tungstène, 6 V, 12 V- 25 W, faisceau scellé H = grande halogène, 6 V, 12 V-8 W, faisceau scellé H12 = grande halogène, 6 V, 12 V- 12 W, faisceau scellé H20 = grande halogène, 6 V-20 W, faisceau scellé
	12JMLC = 12 V					

\* Non disponible dans le 6 V -72 W.  
 \* Les options ne sont pas toutes disponibles avec le système NEXUS®. Veuillez communiquer avec votre représentant.  
 \*\* 120 V est standard

EXEMPLE : 06JMLC44-2M