



CLV621-0120

CLV62x

LECTEURS DE CODES-BARRES

SICK
Sensor Intelligence.



Informations de commande

Type	Référence
CLV621-0120	1041785

Autres modèles d'appareil et accessoires → www.sick.com/CLV62x



Caractéristiques techniques détaillées

Caractéristiques

Version	Long Range
Mode de raccordement	Ethernet
Fenêtre de lecture	Frontal
Modèle de lecteur	Lecteur linéaire
Mise au point	Focale fixe
Source lumineuse	Lumière rouge visible (655 nm)
MTBF	40.000 h
Classe laser	2 (IEC 60825-1:2014, EN 60825-1:2014)
Angle d'ouverture	≤ 50°
Fréquence de balayage	400 Hz ... 1.200 Hz
Résolution du code	0,35 mm ... 1 mm
Distance de lecture	60 mm ... 730 mm ¹⁾

¹⁾ Voir le diagramme des zones de lecture pour plus de détails.

Performance

Types de codes-barres	Tous les types de codes actuels, Code 39, Code 128, Code 93, Codabar, GS1-128 / EAN 128, UPC / GTIN / EAN, 2/5 entrelacé, code pharma, GS1 DataBar, Telepen, MSI/Plessey
Dimensions de l'impression	2:1 ... 3:1
Nombre de codes par scan	1 ... 20 (décodeur standard) 1 ... 6 (SMART620)
Nombre de codes par intervalle de lecture	1 ... 50 (auto-discriminant)
Nombre de caractères par intervalle de lecture	1.500 500 (pour fonction multiplexeur en mode CAN)
Nombre de lectures multiples	1 ... 99

Interfaces

Ethernet	✓, TCP/IP
Fonction	Host, AUX

Taux de transfert des données	10 / 100 Mbits / s
PROFINET	✓
Fonction	PROFINET Single Port, PROFINET Dual Port (en option via module de bus de terrain externe CDF600-2)
Taux de transfert des données	10 / 100 Mbits / s
EtherNet/IP™	✓
Taux de transfert des données	10 / 100 Mbits / s
EtherCAT®	✓
Type d'intégration au bus de terrain	En option via un module de bus de terrain externe CDF600
Série	✓, RS-232, RS-422, RS-485
Fonction	Host, AUX
Taux de transfert des données	2.400 Baud ... 115,2 kBaud, AUX : 57,6 kbauds (RS-232)
CAN	✓
Fonction	Réseau de capteurs CAN de SICK (CSN (maître / esclave, multiplexeur / serveur)
Taux de transfert des données	20 kbit/s ... 1 Mbit/s
CANopen	✓
Taux de transfert des données	20 kbit/s ... 1 Mbit/s
PROFIBUS DP	✓
Type d'intégration au bus de terrain	En option via un module de bus de terrain externe CDF600-2
DeviceNet™	✓
Type d'intégration au bus de terrain	En option via un module de connexion externe CDM + CMF
Entrées de commutation	3 (« Capteur 1 », 2 entrées via mémoire des paramètres en option CMC600 dans CDB620 / CDM420)
Sorties de commutation	2 (par CMC600 dans CDB620/CDM420)
Impulsion de lecture	Entrées de commutation, non asservi, interface série, impulsion auto, CAN
Indicateurs optiques	6 LEDs (Ready, Result, laser, Data, CAN, LNK TX)
Indicateurs sonores	Sonnerie/buzzer (peut être désactivé, programmation possible de la fonction d'indication de résultat)
Logiciel de configuration	SOPAS ET

Mécanique/électronique

Raccordement électrique	2 x connecteurs cylindriques M12 (1 connecteur mâle 12 pôles, code A, 1 connecteur femelle 4 pôles, code D) sur unité rotative formant connecteur
Tension de service	10 V DC ... 30 V DC
Puissance absorbée	4,5 W
Boîtier	Aluminium moulé sous pression
Couleur du boîtier	Bleu clair (RAL 5012)
Vitre frontale	Verre
Indice de protection	IP65 (DIN 40 050)
Classe de protection	III (VDE 0106/IEC 1010-1)
Poids	205 g, sans câble de connexion
Dimensions (L x l x H)	61 mm x 66 mm x 38 mm ¹⁾

¹⁾ Le connecteur orientable dépasse de 15 mm.

Caractéristiques ambiantes

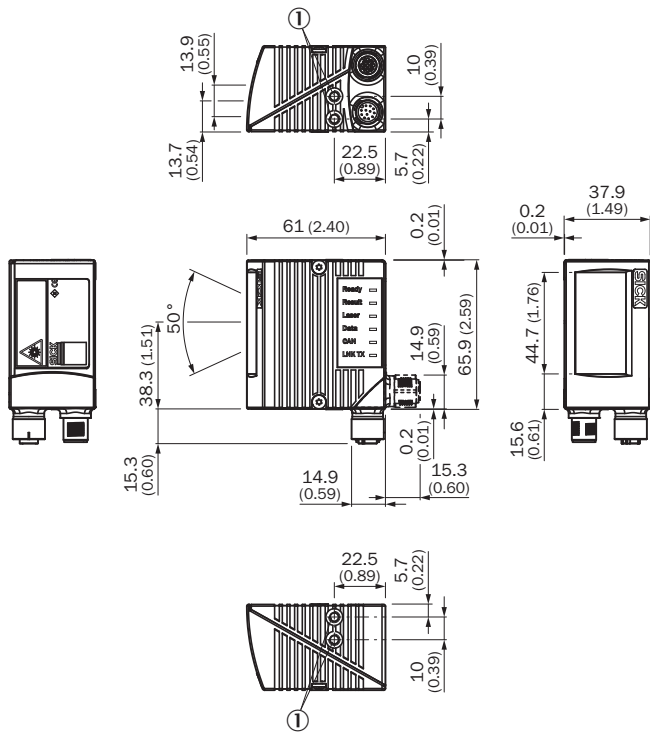
Compatibilité électromagnétique (CEM)	EN 61000-6-3 (2001-10) / EN 61000-6-2:2005
Immunité aux vibrations	EN 60068-2-6 (1995)
Immunité aux chocs	EN 60068-2-27 (1993)
Température de service	0 °C ... +40 °C
Température de stockage	-20 °C ... +70 °C
Humidité relative admissible	90 %, sans condensation
Insensibilité à la lumière ambiante	2.000 lx, sur code-barres
Contraste d'impression de code-barres (PCS)	≥ 60 %

Classifications

ECl@ss 5.0	27280102
ECl@ss 5.1.4	27280102
ECl@ss 6.0	27280102
ECl@ss 6.2	27280102
ECl@ss 7.0	27280102
ECl@ss 8.0	27280102
ECl@ss 8.1	27280102
ECl@ss 9.0	27280102
ETIM 5.0	EC002550
ETIM 6.0	EC002550
UNSPSC 16.0901	43211701

Plan coté (Dimensions en mm (inch))

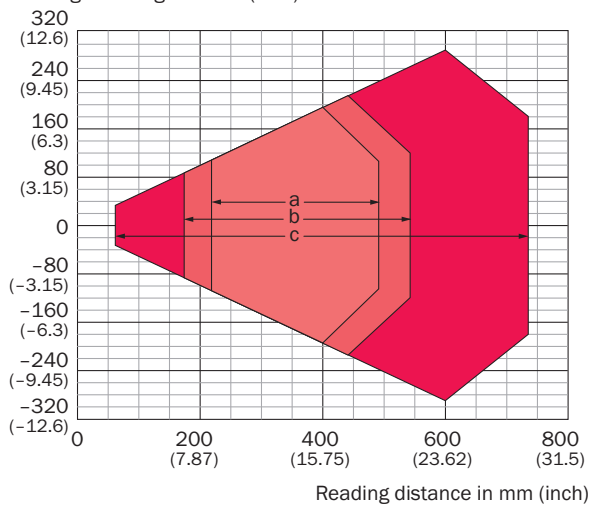
CLV62x Ethernet, frontal



① M5

Diagramme des zones de lecture

Reading field height in mm (inch)







Resolution

- a: 0.35 mm (13.8 mil)
- b: 0.50 mm (19.7 mil)
- c: 1.00 mm (39.4 mil)

Accessoires recommandés

Autres modèles d'appareil et accessoires → www.sick.com/CLV62x

	Description succincte	Autres accessoires	Type	Référence
Équerres et plaques de fixation				
	Équerre avec plaque d'adaptation		Équerre de fixation	2042902
Connecteurs et câbles				
	Tête A: connecteur mâle, M12, 4 pôles, droit, Codage D Tête B: connecteur mâle, RJ45, 8 pôles, droit Câble: Ethernet, torsadé(e)s par paires, PUR, sans halogène, blindé, 2 m		SSL-2J04-G02ME	6034414
	Petit module de connexion pour un capteur, 4 presse-étoupes, base pour CMC600	Modules	CDB620-001	1042256
	Module de connexion modulaire pour un capteur		CDM420-0001	1025362

SICK EN BREF

SICK est l'un des principaux fabricants de capteurs et de solutions de détection intelligents pour les applications industrielles. Notre gamme unique de produits et de services vous fournit tous les outils dont vous avez besoin pour la gestion sûre et efficace de vos processus, la protection des personnes contre les accidents et la prévention des dommages environnementaux.

Nous possédons une vaste expérience dans de nombreux secteurs et connaissons vos processus et vos exigences. Nous sommes en mesure de vous proposer les capteurs intelligents qui répondent parfaitement à vos besoins. Nos solutions systèmes sont testées et améliorées dans des centres d'application situés en Europe, en Asie et en Amérique du Nord afin de satisfaire pleinement nos clients. Cette rigueur a fait de notre entreprise un fournisseur et partenaire de développement fiable.

Nous proposons également une gamme complète de services : les SICK LifeTime Services vous accompagnent tout au long du cycle de vie de vos machines et vous garantissent sécurité et productivité.

C'est ainsi que nous concevons la détection intelligente.

DANS LE MONDE ENTIER, PRÈS DE CHEZ VOUS :

Interlocuteurs et autres sites sur → www.sick.com